

Pinos de retenção de alta precisão de aço com manípulo bola plástico e pino de travamento cilíndrico

Descrição do artigo/Imagens dos produtos



Descrição

Material:

Aço, manípulos bola em termoplástico.

Versão:

peça endurecida e retificada, manípulos bola em grafite escuro.

Indicação:

Os pinos de retenção com buchas formam uma combinação ideal, possibilitando um rápido posicionamento e fixação. Através da precisão dos pinos de retenção e das buchas, é possível alcançar uma alta repetibilidade no encaixe de dois elementos.

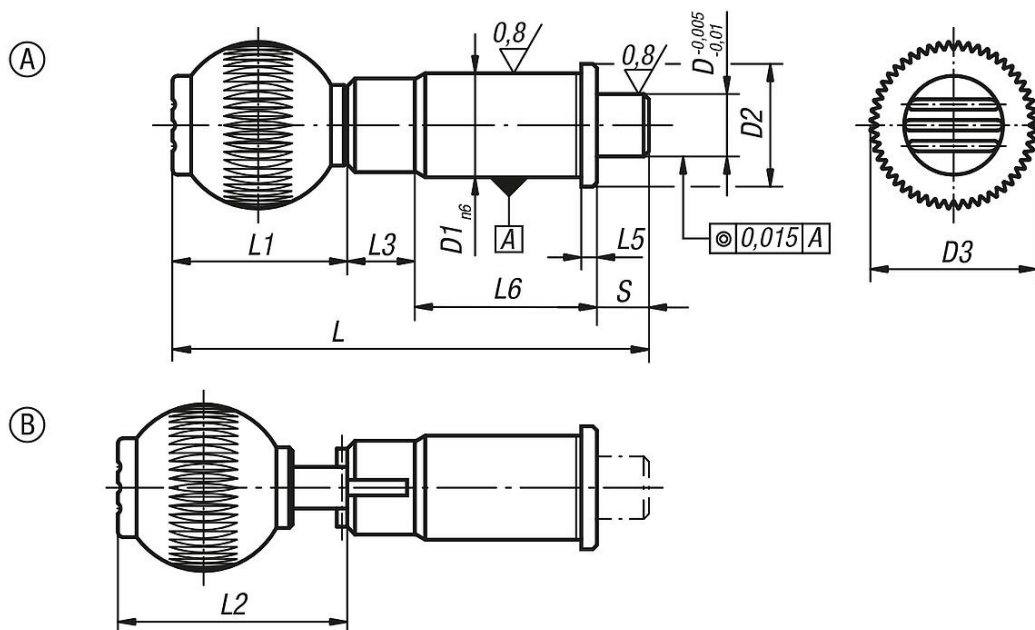
Indicação técnica, veja instruções de montagem.

Indicação de desenho:

Forma A: padrão

Forma B: engatável

Desenhos



Visão geral dos artigos

Pinos de retenção de precisão com pino de guia para travamento, cilíndrico

Código do artigo Forma A padrão	Código do artigo Forma B bloqueável	D	D1	D2	D3	L	L1	L2	L3	L5	L6	Curso S	Força de mola inicial F1 aprox. N	Força de mola final F2 aprox. N	Rosca fêmea manípulo bola
K0361.010	K0361.110	10	16	19	25	79	25	-36,5	13	2,5	31	10	15	30	M6
K0361.012	K0361.112	12	20	23	32	91	33	-44,5	13	3	35	10	15	35	M8
K0361.016	K0361.116	16	25	28	40	106,5	41,5	-53	13	3	42	10	20	50	M10
K0361.020	K0361.120	20	30	33	40	114,5	41,5	-53	13	3	50	10	36	63	M10
K0361.025	K0361.125	25	38	42	50	134	51	-62,5	13	3	60	10	20	73	M10

Pinos de retenção de alta precisão de aço com manípulo bola plástico e pino de travamento cilíndrico

Visão geral dos artigos
