

## Base para pés niveladores de aço ou aço inoxidável, forma D

### Descrição do artigo/Imagens dos produtos



### Descrição

#### Material:

Prato em aço ou aço inoxidável 1.4301.

#### Versão:

Aço banhado a cromo.

Aço inoxidável polida.

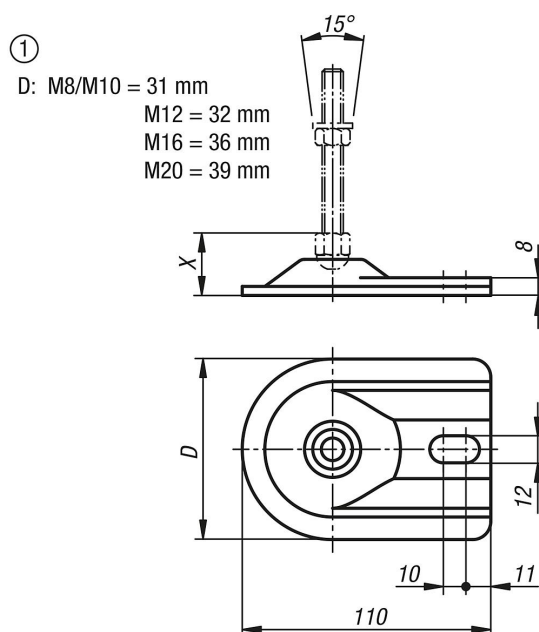
#### Indicação:

Os pés niveladores são compostos por um prato e um fuso roscado.

Cada prato pode ser combinado com um fuso roscado.

Fusos roscados adequados, ver K0669.

### Desenhos



### Visão geral dos artigos

Código do artigo	Material do corpo básico	Forma	D	Capacidade de carga máx. kN
K0672.40801	aço	D	80	20
K0672.40802	aço inoxidável	D	80	20