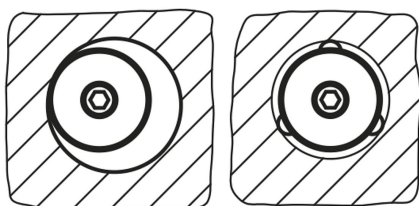


Elemento de centralização com esferas ou sextavado

Descrição do artigo/Imagens dos produtos



Descrição

Material:

Corpo da peça 1.2842.
Esferas e sextavado 1.4112.
Mola de tração 1.4310.

Versão:

Corpo da peça endurecido e brunido.
Esferas e sextavado endurecidos e retificados.

Dados técnicos:

Repetibilidade $\pm 0,025$
Precisão de concentricidade $\pm 0,05$

Aplicação:

Para a fixação e posicionamento autocentrante das peças de trabalho nos furos determinados, operando de dentro para fora.

Vantagens:

- Autocentragem precisa.
- Fixação sem distorções.
- Grandes cursos de deslocamento.
- Estrutura baixa.

Indicação de desenho:

Forma A:

com esfera, adequada para a fixação em furos com aceitação de leves marcas.

Forma B:

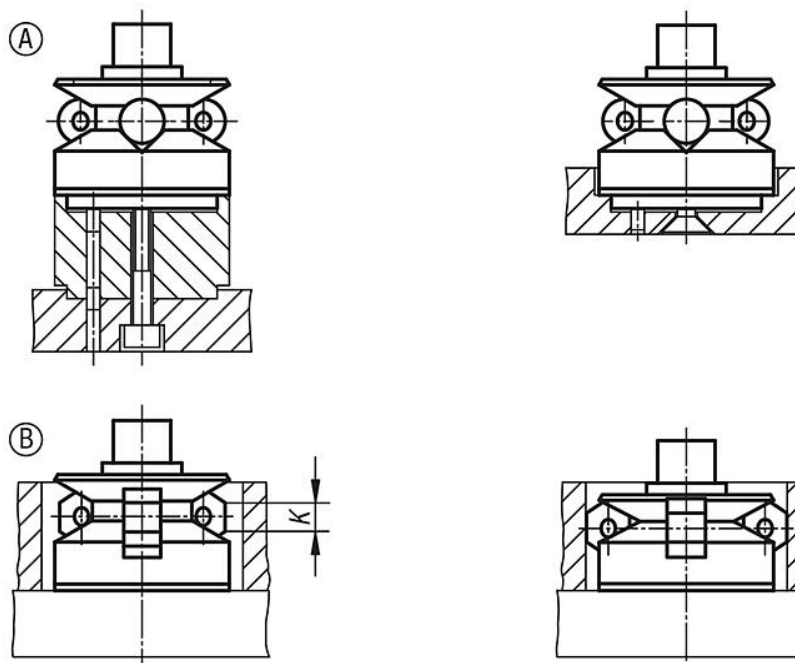
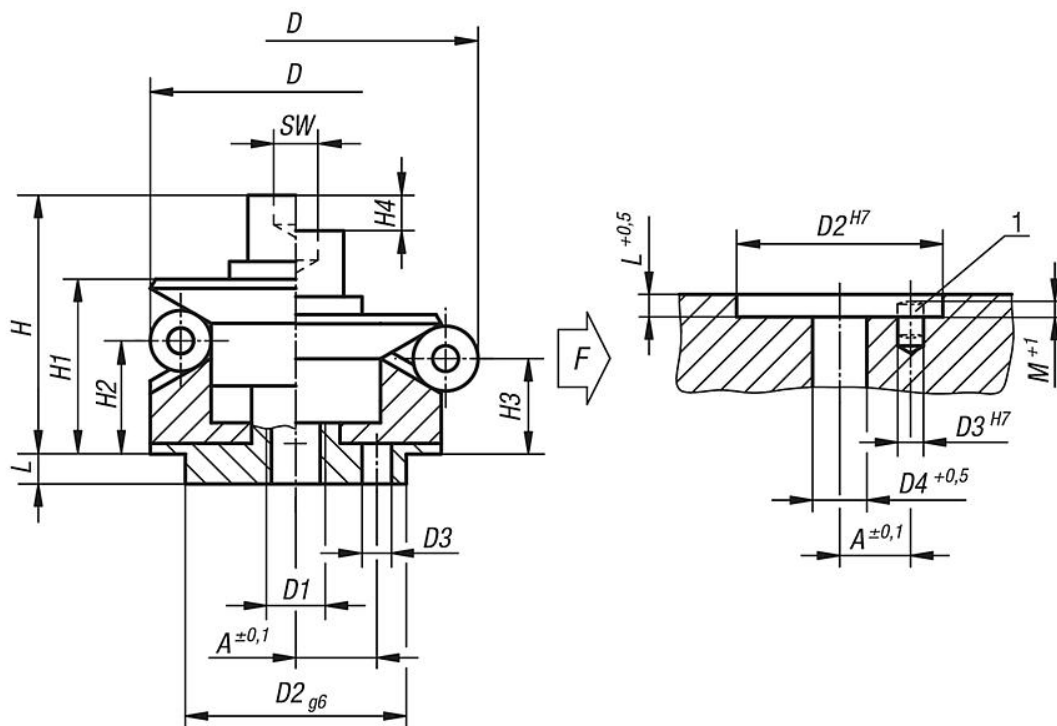
com sextavado para superfícies sensíveis do furo.

1) Suporte de montagem:

Pino para a determinação exata da posição dos segmentos de fixação.

Elemento de centralização com esferas ou sextavado

Desenhos



Visão geral dos artigos

Elemento de centralização com esferas

Código do artigo	Forma	A	D máx.	D mín.	D1	D2	D3	D4	H	H1	H2	H3	H4	L	M	SW	Esfera Ø	Quantidade de esferas	Força de aperto máx. kN	Torque de aperto máx. Nm
K0358.101203	A	3,5	14,2	11,7	M4	10	1,5	4,3	15	10	4,2	3	1,5	3,5	2,5	3	2,5	3	0,5	5
K0358.101504	A	4,5	18,5	14,5	M4	12	2	4,3	19,5	14,5	9,8	8,6	2,3	5,5	3	3	4	3	3,5	5

Elemento de centralização com esferas ou sextavado

Visão geral dos artigos

Código do artigo	Forma	A	D máx.	D mín.	D1	D2	D3	D4	H	H1	H2	H3	H4	L	M	SW	Esfera Ø	Quantidade de esferas	Força de aperto máx. kN	Torque de aperto máx. Nm
K0358.101905	A	5,5	22,5	18,5	M5	15	2,5	5,3	23,5	16,5	11,6	10,4	2,3	7,5	3	4	4	3	4	10
K0358.102306	A	7	26,5	22,5	M6	20	3	6,4	28,8	19,8	14,2	13	2,3	6	4	5	4	3	4,5	17
K0358.102706	A	7	30,5	26,5	M6	20	3	6,4	28,8	19,8	14,2	13	2,3	6	4,5	5	4	3	4,5	17
K0358.103106	A	9	38,5	30,5	M6	25	4	6,4	32,7	23,1	14,2	11,9	4,6	7	4,5	5	8	3	4,5	17
K0358.103908	A	11	46,5	38,5	M8	30	4	8,4	39,2	27,2	17,8	15,5	4,6	7,5	4,5	6	8	6	6,5	43
K0358.104708	A	11	54,5	46,5	M8	30	4	8,4	39,2	27,2	18	15,7	4,6	7,5	4,5	6	8	6	6,5	43
K0358.105510	A	15	70,5	54,5	M10	45	5	10,5	54,6	40,6	23,7	19,1	9,3	9	5,5	8	16	6	8	79
K0358.107112	A	17	86,5	70,5	M12	60	5	13	63,1	46,1	28,3	23,7	9,3	10	5,5	10	16	6	10	141
K0358.108712	A	25	102,5	86,5	M16	60	5	17	73	51	30,2	25,7	9,3	10	5,5	14	16	6	12,5	354

Elemento de centralização com sextavado

Código do artigo	Forma	A	D mín.	D máx.	D1	D2	D3	D4	H	H1	H2	H3	H4	L	M	K	SW	Quantidade do sextavado	Força de aperto máx. kN	Torque de aperto máx. Nm
K0358.201504	B	4,5	14,5	18,5	M4	12	2	4,3	19,5	14,5	9,8	8,6	2,3	5,5	3	4	3	3	3,5	5
K0358.201905	B	5,5	18,5	22,5	M5	15	2,5	5,3	23,5	16,5	11,6	10,4	2,3	7,5	3	4	4	3	4	10
K0358.202306	B	7	22,5	26,5	M6	20	3	6,4	28,8	19,8	14,2	13	2,3	6	4	4	5	3	4,5	17
K0358.202706	B	7	26,5	30,5	M6	20	3	6,4	28,8	19,8	14,2	13	2,3	6	4,5	4	5	3	4,5	17
K0358.203106	B	9	30,5	38,5	M6	25	4	6,4	32,7	23,1	14,2	11,9	4,6	7	4,5	8	5	3	4,5	17
K0358.203908	B	11	38,5	46,5	M8	30	4	8,4	39,2	27,2	17,8	15,5	4,6	7,5	4,5	8	6	6	6,5	43
K0358.204708	B	11	46,5	54,5	M8	30	4	8,4	39,2	27,2	18	15,7	4,6	7,5	4,5	8	6	6	6,5	43
K0358.205510	B	15	54,5	70,5	M10	45	5	10,5	54,6	40,6	23,7	19,1	9,3	9	5,5	16	8	6	8	79
K0358.207112	B	17	70,5	86,5	M12	60	5	13	63,1	46,1	28,3	23,7	9,3	10	5,5	16	10	6	10	141
K0358.208712	B	25	86,5	102,5	M16	60	5	17	73	51	30,2	25,7	9,3	10	5,5	16	14	6	12,5	354