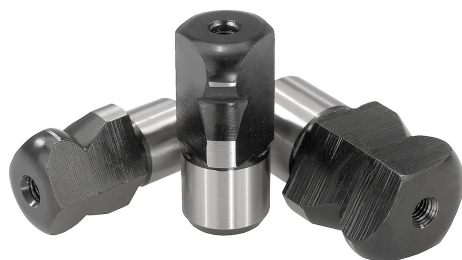


## Pino de posicionamento com borda esférica plana forma D

Descrição do artigo/Imagens dos produtos



### Descrição

#### Material:

Aço ferramenta ou aço inoxidável 1.4305.

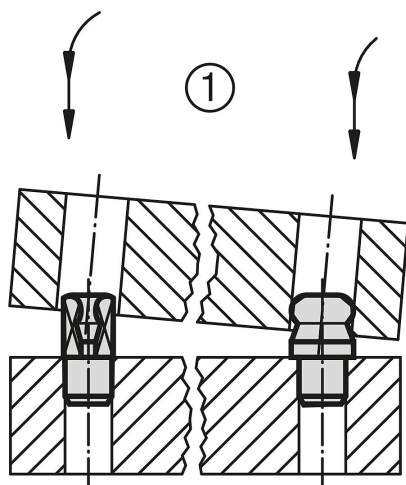
#### Versão:

Aço endurecido e retificado.

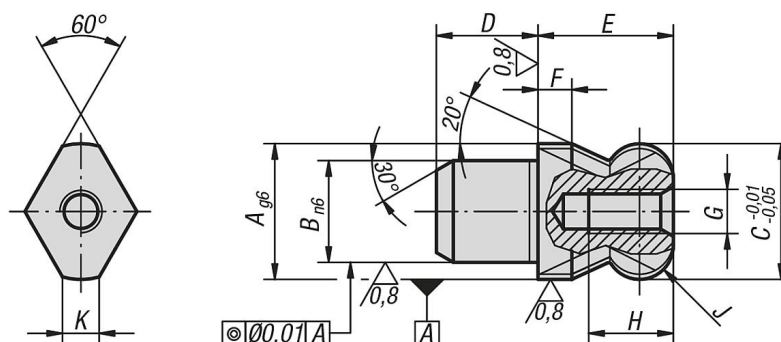
Aço inoxidável retificado e revestido por Kolsterising.

#### Indicação:

Os pinos de posicionamento com borda esférica facilitam o processo de junções, pois foram planejados especialmente para junções. A tendência à inclinação, também chamada de "efeito gaveta", que é causada pela colocação inclinada da peça de junção ou por forças que não atuam sobre o eixo do pino durante o deslocamento, é minimizada através da borda esférica e das inclinações nas junções seguintes (ver também o diagrama de montagem de peças de encaixe 1).



### Desenhos



### Visão geral dos artigos

#### Pino de posicionamento com borda esférica plana forma D

| Código do artigo | Materiais      | A  | B  | C  | D  | E  | F   | G    | H   | J     | K    |
|------------------|----------------|----|----|----|----|----|-----|------|-----|-------|------|
| K0351.062        | aço ferramenta | 6  | 4  | 6  | 4  | 6  | 2   | M2,5 | 4,5 | R 1   | 1,7  |
| K0351.082        | aço ferramenta | 8  | 6  | 8  | 6  | 8  | 2   | M3   | 6   | R 2   | 2    |
| K0351.102        | aço ferramenta | 10 | 7  | 10 | 7  | 10 | 2,5 | M3   | 6   | R 2,5 | 2,5  |
| K0351.122        | aço ferramenta | 12 | 8  | 12 | 8  | 12 | 3   | M4   | 8   | R 3   | 2,5  |
| K0351.142        | aço ferramenta | 14 | 10 | 14 | 10 | 14 | 3,5 | M4   | 8   | R 3,5 | 3,76 |
| K0351.162        | aço ferramenta | 16 | 12 | 16 | 12 | 16 | 4   | M5   | 10  | R 4   | 4,3  |
| K0351.202        | aço ferramenta | 20 | 14 | 20 | 14 | 20 | 5   | M5   | 10  | R 5   | 5    |
| K0351.222        | aço ferramenta | 22 | 16 | 22 | 16 | 22 | 5,5 | M5   | 10  | R 5,5 | 5    |
| K0351.252        | aço ferramenta | 25 | 18 | 25 | 18 | 25 | 6   | M5   | 10  | R 6   | 5,6  |

## Pino de posicionamento com borda esférica plana forma D

### Visão geral dos artigos

| Código do artigo | Materiais      | A  | B  | C  | D  | E  | F   | G    | H   | J     | K    |
|------------------|----------------|----|----|----|----|----|-----|------|-----|-------|------|
| K0351.5062       | aço inoxidável | 6  | 4  | 6  | 4  | 6  | 2   | M2,5 | 4,5 | R 1   | 1,7  |
| K0351.5082       | aço inoxidável | 8  | 6  | 8  | 6  | 8  | 2   | M3   | 6   | R 2   | 2    |
| K0351.5102       | aço inoxidável | 10 | 7  | 10 | 7  | 10 | 2,5 | M3   | 6   | R 2,5 | 2,5  |
| K0351.5122       | aço inoxidável | 12 | 8  | 12 | 8  | 12 | 3   | M4   | 8   | R 3   | 2,5  |
| K0351.5142       | aço inoxidável | 14 | 10 | 14 | 10 | 14 | 3,5 | M4   | 8   | R 3,5 | 3,76 |
| K0351.5162       | aço inoxidável | 16 | 12 | 16 | 12 | 16 | 4   | M5   | 10  | R 4   | 4,3  |
| K0351.5202       | aço inoxidável | 20 | 14 | 20 | 14 | 20 | 5   | M5   | 10  | R 5   | 5    |