

Pino de posicionamento com borda esférica plana forma C

Descrição do artigo/Imagens dos produtos



Descrição

Material:

Aço ferramenta ou aço inoxidável 1.4305.

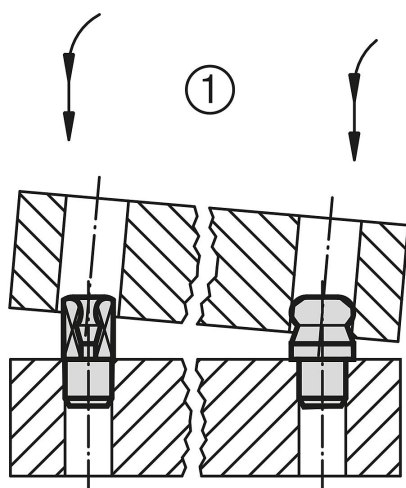
Versão:

Aço endurecido e retificado.

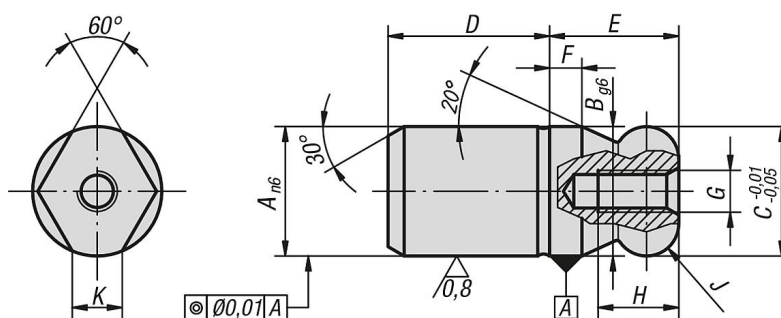
Aço inoxidável retificado e revestido por Kolsterising.

Indicação:

Os pinos de posicionamento com borda esférica facilitam o processo de junções, pois foram planejados especialmente para junções. A tendência à inclinação, também chamada de "efeito gaveta", que é causada pela colocação inclinada da peça de junção ou por forças que não atuam sobre o eixo do pino durante o deslocamento, é minimizada através da borda esférica e das inclinações nas junções seguintes (ver também o diagrama de montagem de peças de encaixe 1).



Desenhos



Visão geral dos artigos

Pino de posicionamento com borda esférica plana forma C

Código do artigo	Material do corpo básico	A	B	C	D	E	F	G	H	J	K
K0350.052	aço ferramenta	5	5	5	6	5	2	M2,5	4,5	R 1	1,5
K0350.062	aço ferramenta	6	6	6	8	6	2	M3	5	R 1	1,8
K0350.082	aço ferramenta	8	8	8	10	8	2	M3	6	R 2	1,9
K0350.102	aço ferramenta	10	10	10	13	10	2,5	M3	6	R 2,5	2,5
K0350.122	aço ferramenta	12	12	12	15	12	3	M4	8	R 3	2,5
K0350.142	aço ferramenta	14	14	14	17	14	3,5	M4	8	R 3,5	3,9
K0350.162	aço ferramenta	16	16	16	20	16	4	M5	10	R 4	4,3

Pino de posicionamento com borda esférica plana forma C

Visão geral dos artigos

Código do artigo	Material do corpo básico	A	B	C	D	E	F	G	H	J	K
K0350.202	aço ferramenta	20	20	20	25	20	5	M5	10	R 5	5
K0350.252	aço ferramenta	25	25	25	25	25	6	M5	10	R 6	5,6
K0350.302	aço ferramenta	30	30	30	30	30	8	M6	12	R 8	8,8
K0350.402	aço ferramenta	40	40	40	40	40	10	M6	12	R 10	12,8
K0350.502	aço ferramenta	50	50	50	50	50	12	M6	12	R 12	16,7
K0350.5052	aço inoxidável	5	5	5	6	5	2	M2,5	4,5	R 1	1,5
K0350.5062	aço inoxidável	6	6	6	8	6	2	M3	5	R 1	1,8
K0350.5082	aço inoxidável	8	8	8	10	8	2	M3	6	R 2	1,9
K0350.5102	aço inoxidável	10	10	10	13	10	2,5	M3	6	R 2,5	2,5
K0350.5122	aço inoxidável	12	12	12	15	12	3	M4	8	R 3	2,5
K0350.5142	aço inoxidável	14	14	14	17	14	3,5	M4	8	R 3,5	3,9
K0350.5162	aço inoxidável	16	16	16	20	16	4	M5	10	R 4	4,3
K0350.5202	aço inoxidável	20	20	20	25	20	5	M5	10	R 5	5