

Trava em aço inoxidável

Descrição do artigo/Imagens dos produtos



Descrição

Material:

Aço inoxidável 1.4305.

Versão:

superfície sem tratamento.

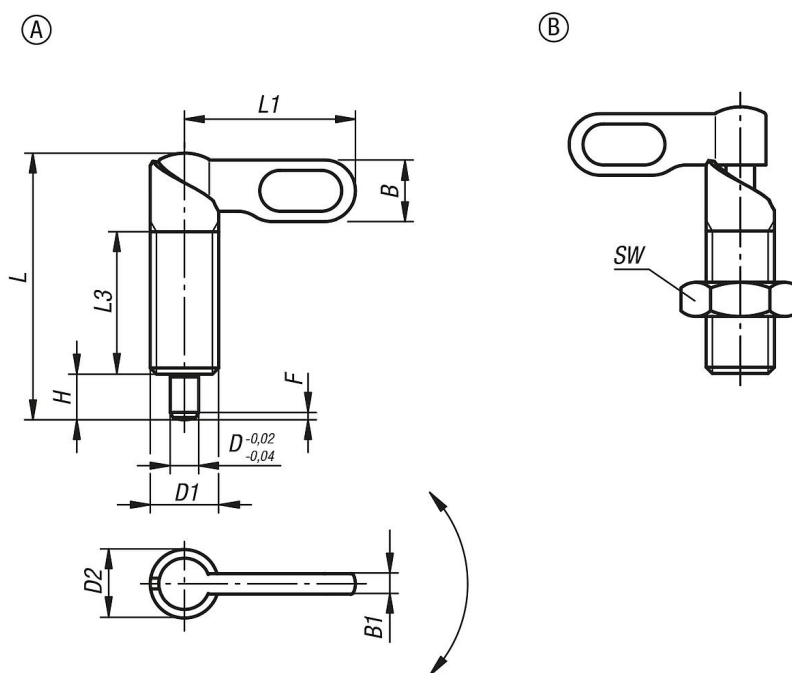
Pino de guia para travamento retificado, não endurecido.

Indicação:

Este tipo de trava é utilizado para que o pino guia de travamento não sobressaia em certos momentos. Ao girar a trava 180°, o pino guia retrai.

Um entalhe de engate faz com que a trava seja mantida nesta posição.

Desenhos



Visão geral dos artigos

Trava em aço inoxidável

| Código do artigo | Forma | D | D1 | D2 | L | L1 | L3 | B | B1 | H | SW | F x 30° | Força de mola inicial F1 aprox. N | Força de mola final F2 aprox. N |
|------------------|-------|---|-------|----|----|----|----|---|----|---|----|---------|-----------------------------------|---------------------------------|
| K0637.1040410 | A | 4 | M10 | 10 | 38 | 25 | 20 | 9 | 3 | 6 | - | 1 | 8 | 14 |
| K0637.1040510 | A | 5 | M10 | 10 | 38 | 25 | 20 | 9 | 3 | 6 | - | 1,3 | 8 | 14 |
| K0637.1040610 | A | 6 | M10 | 10 | 38 | 25 | 20 | 9 | 3 | 6 | - | 1,8 | 8 | 14 |
| K0637.10404101 | A | 4 | M10x1 | 10 | 38 | 25 | 20 | 9 | 3 | 6 | - | 1 | 8 | 14 |

Trava em aço inoxidável

Visão geral dos artigos

| Código do artigo | Forma | D | D1 | D2 | L | L1 | L3 | B | B1 | H | SW | F x 30° | Força de mola inicial F1 aprox. N | Força de mola final F2 aprox. N |
|------------------|-------|----|---------|----|------|----|----|------|-----|----|----|---------|--------------------------------------|------------------------------------|
| K0637.10405101 | A | 5 | M10x1 | 10 | 38 | 25 | 20 | 9 | 3 | 6 | - | 1,3 | 8 | 14 |
| K0637.10406101 | A | 6 | M10x1 | 10 | 38 | 25 | 20 | 9 | 3 | 6 | - | 1,8 | 8 | 14 |
| K0637.1040512 | A | 5 | M12 | 12 | 46,8 | 30 | 25 | 10,8 | 3,6 | 8 | - | 1,3 | 8 | 15 |
| K0637.1040612 | A | 6 | M12 | 12 | 46,8 | 30 | 25 | 10,8 | 3,6 | 8 | - | 1,8 | 8 | 15 |
| K0637.1040812 | A | 8 | M12 | 12 | 46,8 | 30 | 25 | 10,8 | 3,6 | 8 | - | 2,3 | 8 | 15 |
| K0637.10405121 | A | 5 | M12x1,5 | 12 | 46,8 | 30 | 25 | 10,8 | 3,6 | 8 | - | 1,3 | 8 | 15 |
| K0637.10406121 | A | 6 | M12x1,5 | 12 | 46,8 | 30 | 25 | 10,8 | 3,6 | 8 | - | 1,8 | 8 | 15 |
| K0637.10408121 | A | 8 | M12x1,5 | 12 | 46,8 | 30 | 25 | 10,8 | 3,6 | 8 | - | 2,3 | 8 | 15 |
| K0637.1040616 | A | 6 | M16 | 16 | 60,4 | 40 | 32 | 14,4 | 4,8 | 10 | - | 1,8 | 15 | 35 |
| K0637.1040816 | A | 8 | M16 | 16 | 60,4 | 40 | 32 | 14,4 | 4,8 | 10 | - | 2,3 | 15 | 35 |
| K0637.1041016 | A | 10 | M16 | 16 | 60,4 | 40 | 32 | 14,4 | 4,8 | 10 | - | 2,8 | 15 | 35 |
| K0637.10406161 | A | 6 | M16x1,5 | 16 | 60,4 | 40 | 32 | 14,4 | 4,8 | 10 | - | 1,8 | 15 | 35 |
| K0637.10408161 | A | 8 | M16x1,5 | 16 | 60,4 | 40 | 32 | 14,4 | 4,8 | 10 | - | 2,3 | 15 | 35 |
| K0637.10410161 | A | 10 | M16x1,5 | 16 | 60,4 | 40 | 32 | 14,4 | 4,8 | 10 | - | 2,8 | 15 | 35 |
| K0637.1040820 | A | 8 | M20 | 20 | 70 | 50 | 35 | 18 | 6 | 12 | - | 2,3 | 20 | 60 |
| K0637.1041020 | A | 10 | M20 | 20 | 70 | 50 | 35 | 18 | 6 | 12 | - | 2,8 | 20 | 60 |
| K0637.1041220 | A | 12 | M20 | 20 | 70 | 50 | 35 | 18 | 6 | 12 | - | 3 | 20 | 60 |
| K0637.10408201 | A | 8 | M20x1,5 | 20 | 70 | 50 | 35 | 18 | 6 | 12 | - | 2,3 | 20 | 60 |
| K0637.10410201 | A | 10 | M20x1,5 | 20 | 70 | 50 | 35 | 18 | 6 | 12 | - | 2,8 | 20 | 60 |
| K0637.10412201 | A | 12 | M20x1,5 | 20 | 70 | 50 | 35 | 18 | 6 | 12 | - | 3 | 20 | 60 |
| K0637.1050410 | B | 4 | M10 | 10 | 38 | 25 | 20 | 9 | 3 | 6 | 17 | 1 | 8 | 14 |
| K0637.1050510 | B | 5 | M10 | 10 | 38 | 25 | 20 | 9 | 3 | 6 | 17 | 1,3 | 8 | 14 |
| K0637.1050610 | B | 6 | M10 | 10 | 38 | 25 | 20 | 9 | 3 | 6 | 17 | 1,8 | 8 | 14 |
| K0637.10504101 | B | 4 | M10x1 | 10 | 38 | 25 | 20 | 9 | 3 | 6 | 17 | 1 | 8 | 14 |
| K0637.10505101 | B | 5 | M10x1 | 10 | 38 | 25 | 20 | 9 | 3 | 6 | 17 | 1,3 | 8 | 14 |
| K0637.10506101 | B | 6 | M10x1 | 10 | 38 | 25 | 20 | 9 | 3 | 6 | 17 | 1,8 | 8 | 14 |
| K0637.1050512 | B | 5 | M12 | 12 | 46,8 | 30 | 25 | 10,8 | 3,6 | 8 | 19 | 1,3 | 8 | 15 |
| K0637.1050612 | B | 6 | M12 | 12 | 46,8 | 30 | 25 | 10,8 | 3,6 | 8 | 19 | 1,8 | 8 | 15 |
| K0637.1050812 | B | 8 | M12 | 12 | 46,8 | 30 | 25 | 10,8 | 3,6 | 8 | 19 | 2,3 | 8 | 15 |
| K0637.10505121 | B | 5 | M12x1,5 | 12 | 46,8 | 30 | 25 | 10,8 | 3,6 | 8 | 19 | 1,3 | 8 | 15 |
| K0637.10506121 | B | 6 | M12x1,5 | 12 | 46,8 | 30 | 25 | 10,8 | 3,6 | 8 | 19 | 1,8 | 8 | 15 |
| K0637.10508121 | B | 8 | M12x1,5 | 12 | 46,8 | 30 | 25 | 10,8 | 3,6 | 8 | 19 | 2,3 | 8 | 15 |
| K0637.1050616 | B | 6 | M16 | 16 | 60,4 | 40 | 32 | 14,4 | 4,8 | 10 | 24 | 1,8 | 15 | 35 |
| K0637.1050816 | B | 8 | M16 | 16 | 60,4 | 40 | 32 | 14,4 | 4,8 | 10 | 24 | 2,3 | 15 | 35 |
| K0637.1051016 | B | 10 | M16 | 16 | 60,4 | 40 | 32 | 14,4 | 4,8 | 10 | 24 | 2,8 | 15 | 35 |
| K0637.10506161 | B | 6 | M16x1,5 | 16 | 60,4 | 40 | 32 | 14,4 | 4,8 | 10 | 24 | 1,8 | 15 | 35 |
| K0637.10508161 | B | 8 | M16x1,5 | 16 | 60,4 | 40 | 32 | 14,4 | 4,8 | 10 | 24 | 2,3 | 15 | 35 |
| K0637.10510161 | B | 10 | M16x1,5 | 16 | 60,4 | 40 | 32 | 14,4 | 4,8 | 10 | 24 | 2,8 | 15 | 35 |
| K0637.1050820 | B | 8 | M20 | 20 | 70 | 50 | 35 | 18 | 6 | 12 | 30 | 2,3 | 20 | 60 |
| K0637.1051020 | B | 10 | M20 | 20 | 70 | 50 | 35 | 18 | 6 | 12 | 30 | 2,8 | 20 | 60 |
| K0637.1051220 | B | 12 | M20 | 20 | 70 | 50 | 35 | 18 | 6 | 12 | 30 | 3 | 20 | 60 |
| K0637.10508201 | B | 8 | M20x1,5 | 20 | 70 | 50 | 35 | 18 | 6 | 12 | 30 | 2,3 | 20 | 60 |
| K0637.10510201 | B | 10 | M20x1,5 | 20 | 70 | 50 | 35 | 18 | 6 | 12 | 30 | 2,8 | 20 | 60 |
| K0637.10512201 | B | 12 | M20x1,5 | 20 | 70 | 50 | 35 | 18 | 6 | 12 | 30 | 3 | 20 | 60 |