

## Apoios de esfera auto-alinhante com O-Ring e elementos de encaixe substituíveis, forma O, encaixe em aço inoxidável e com superfície de

diamante



### Descrição

#### Material:

Corpo em aço temperado.

Esfera de aço resistente à ferrugem e aos ácidos.

Encaixe:

Forma O em aço inoxidável.

#### Versão:

Corpo da peça temperado e brunido.

Esfera endurecida e com superfície sem proteção anticorrosiva.

Encaixe:

Forma O com superfície de diamante comparável à granulação 100.

#### Indicação:

Os apoios auto-alinhantes são utilizados para apoiar e fixar peças de trabalho, tanto usinadas como não usinadas.

Além disso, eles servem como batentes, suportes e posicionadores na fabricação de dispositivos e ferramentas.

A esfera pode ser removida da carcaça com uma leve pressão no parafuso de cabeça cilíndrica.

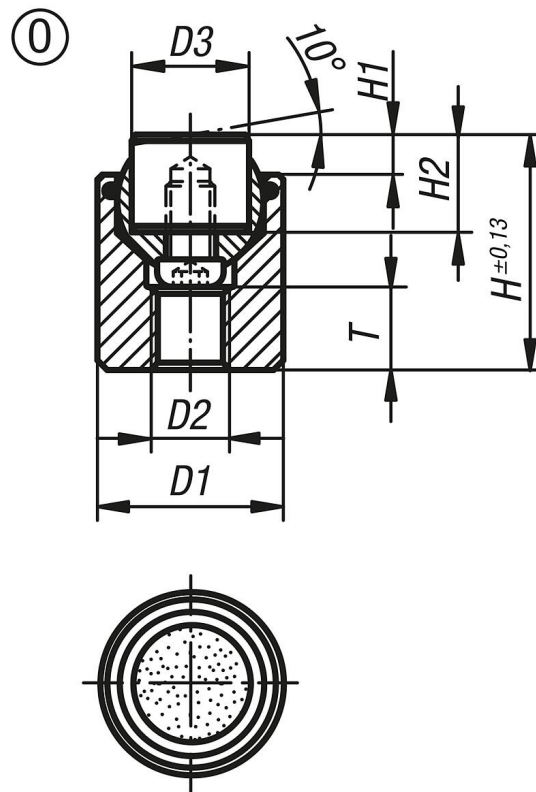
Esfera protegida contra torção.

#### Vantagens:

Grande economia devido à possibilidade de troca dos encaixes.

Um O-Ring embutido prende a esfera e impede a entrada de sujeira e partículas externas, garantindo assim um movimento uniforme.

# Apoios de esfera auto-alinhante com O-Ring e elementos de encaixe substituíveis, forma 0, encaixe em aço inoxidável e com superfície de diamante



## Visão geral dos artigos

Código do artigo	Forma	D1	D2	D3	H	H1	H2	T	Esfera $\varnothing$	Capacidade de carga máx. kN (apenas com carga estática)	Código do artigo para encaixe em aço inoxidável com superfície de diamante
K0285.517X022	0	17	M6	10	22	4	10	7	13	28	K0385.10105
K0285.519X024	0	19	M8	12	24	4	10	8	15	39	K0385.12105
K0285.524X028	0	24	M10	16	28	4	10	8	20	58	K0385.16105
K0285.530X030	0	30	M12	20	30	4	10	9	23	95	K0385.20105
K0285.536X036	0	36	M12	25	36	4	10	11	28	136	K0385.25105