

## Pinos de retenção de aço ou aço inoxidável na versão lisa, sem colar, com manípulo de cabeça cogumelo plástico

Descrição do artigo/Imagens dos produtos



### Descrição

#### Material:

Versão em aço:

Pino de guia para travamento endurecido:

Bucha 1.0403 soldável.

Pino de guia para travamento com classe de resistência 5.8.

Versão em aço inoxidável:

Pino de guia para travamento endurecido:

Bucha 1.4301 soldável.

Pino de guia para travamento 1.4034.

Pino de guia para travamento não endurecido:

Bucha 1.4301 soldável.

Pino de guia para travamento 1.4305.

Manípulo de cabeça cogumelo em termoplástico grafite escuro.

#### Versão:

Versão em aço:

Pino de guia para travamento endurecido, retificado e brunido.

Versão em aço inoxidável:

Pino de guia endurecido, retificado e com superfície sem tratamento.

Pino de guia não endurecido, retificado e com superfície sem tratamento.

#### Indicação:

Os pinos de retenção são utilizados para evitar alterações da posição de engate, causadas por forças transversais. Somente após a retirada manual do pino, é possível fazer o deslocamento para outra posição de engate.

Se a retirada do pino for efetuada por um longo período de tempo, e se for preciso evitar, que o pino de guia para travamento recue, deve-se utilizar a forma M.

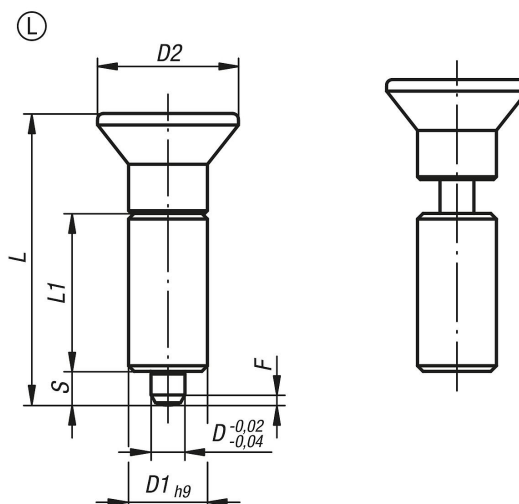
Caso o pino de retenção seja soldado, a bucha deveria ser agrafada para que a mola não seja termicamente danificada devido a temperaturas mais altas.

#### Sob consulta:

Versões especiais.

# Pinos de retenção de aço ou aço inoxidável na versão lisa, sem colar, com manípulo de cabeça cogumelo plástico

Desenhos



## Visão geral dos artigos

Código do artigo	Forma	Material do corpo básico	Superfície Corpo básico	D	D1	D2	L	L1	Curso S	F x 30°	Força de mola inicial F1 aprox. N	Força de mola final F2 aprox. N
K0346.1004	L	aço	peça endurecida	4	10	18	38,5	21	4	1	6	12
K0346.1105	L	aço	peça endurecida	5	12	21	43,5	24	5	1,3	5	12
K0346.1206	L	aço	peça endurecida	6	14	25	51,7	28	6	1,8	6	14
K0346.1308	L	aço	peça endurecida	8	18	33	68	36	8	2,3	15	35
K0346.1410	L	aço	peça endurecida	10	22	33	74	40	10	2,8	15	34
K0346.01004	L	aço inoxidável	peça endurecida	4	10	18	38,5	21	4	1	6	12
K0346.01105	L	aço inoxidável	peça endurecida	5	12	21	43,5	24	5	1,3	5	12
K0346.01206	L	aço inoxidável	peça endurecida	6	14	25	51,7	28	6	1,8	6	14
K0346.01308	L	aço inoxidável	peça endurecida	8	18	33	68	36	8	2,3	15	35
K0346.01410	L	aço inoxidável	peça endurecida	10	22	33	74	40	10	2,8	15	34
K0346.11004	L	aço inoxidável	peça não endurecida	4	10	18	38,5	21	4	1	6	12
K0346.11105	L	aço inoxidável	peça não endurecida	5	12	21	43,5	24	5	1,3	5	12
K0346.11206	L	aço inoxidável	peça não endurecida	6	14	25	51,7	28	6	1,8	6	14
K0346.11308	L	aço inoxidável	peça não endurecida	8	18	33	68	36	8	2,3	15	35
K0346.11410	L	aço inoxidável	peça não endurecida	10	22	33	74	40	10	2,8	15	34