

# Alavancas excêntricas de plástico reguláveis com rosca macho, arruela de pressão plástica e parafuso prisioneiro de aço ou aço inoxidável

Descrição do artigo/Imagens dos produtos



## Descrição

### Material:

Cabo da alavanca e arruela de pressão em plástico PA 66 reforçado com fibra de vidro.

Pino de eixo em aço inoxidável 1.4305.

Prisioneiro e arruela em aço, classe de resistência 5.8 ou aço inoxidável 1.4305.

### Versão:

Cabo da alavanca nas cores preta ou vermelho tráfico RAL 3020.

Arruela de pressão preta.

Pino de eixo com superfície sem tratamento.

Parafuso prisioneiro e arruela nas versões em aço passivado azul ou aço inoxidável com superfícies sem tratamento.

### Indicação:

Alavancas excêntricas reguláveis são utilizadas quando a alavanca de fixação permitir somente uma posição com relação ao eixo de fixação (círculo de interferência).

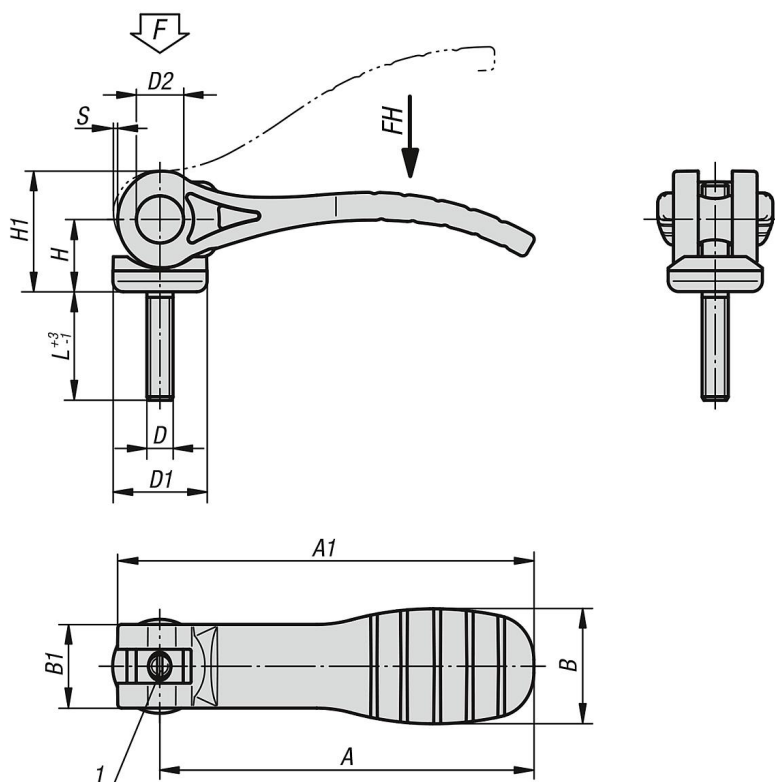
Através da rosca fina posicionada no prisioneiro, é possível ajustar a posição exata da alavanca de fixação, com o auxílio de uma chave de fenda.

Plásticos possuem a propriedade de deformação, quando submetidos a cargas (fluência).

### Indicação de desenho:

1) Pino para ajuste fino da alavanca de fixação

## Desenhos



# Alavancas excêntricas de plástico reguláveis com rosca macho, arruela de pressão plástica e parafuso prisioneiro de aço ou aço inoxidável

Visão geral dos artigos

## Alavanca excêntrica regulável de cabo plástico com rosca macho

Código do artigo	Material dos componentes	Cor do corpo básico	D	D1	D2	B	B1	H	H1	A	A1	L	Curso S	Força de aperto F (kN)	Força manual FH N
K0648.1521105X20	aço	preto	M5	18,1	9	22	16	14	23,4	71,5	79,6	20	1,15	2,5	125
K0648.1521105X30	aço	preto	M5	18,1	9	22	16	14	23,4	71,5	79,6	30	1,15	2,5	125
K0648.1521105X40	aço	preto	M5	18,1	9	22	16	14	23,4	71,5	79,6	40	1,15	2,5	125
K0648.1521105X50	aço	preto	M5	18,1	9	22	16	14	23,4	71,5	79,6	50	1,15	2,5	125
K0648.1521106X20	aço	preto	M6	18,1	9	22	16	14	23,4	71,5	79,6	20	1,15	2,5	125
K0648.1521106X30	aço	preto	M6	18,1	9	22	16	14	23,4	71,5	79,6	30	1,15	2,5	125
K0648.1521106X40	aço	preto	M6	18,1	9	22	16	14	23,4	71,5	79,6	40	1,15	2,5	125
K0648.1521106X50	aço	preto	M6	18,1	9	22	16	14	23,4	71,5	79,6	50	1,15	2,5	125
K0648.2521108X25	aço	preto	M8	27,1	11	33	24	16,2	27,7	100	110	25	1,5	5	170
K0648.2521108X30	aço	preto	M8	27,1	11	33	24	16,2	27,7	100	110	30	1,5	5	170
K0648.2521108X40	aço	preto	M8	27,1	11	33	24	16,2	27,7	100	110	40	1,5	5	170
K0648.2521108X50	aço	preto	M8	27,1	11	33	24	16,2	27,7	100	110	50	1,5	5	170
K0648.2521110X25	aço	preto	M10	27,1	11	33	24	16,2	27,7	100	110	25	1,5	5	170
K0648.2521110X30	aço	preto	M10	27,1	11	33	24	16,2	27,7	100	110	30	1,5	5	170
K0648.2521110X40	aço	preto	M10	27,1	11	33	24	16,2	27,7	100	110	40	1,5	5	170
K0648.2521110X50	aço	preto	M10	27,1	11	33	24	16,2	27,7	100	110	50	1,5	5	170
K0648.1531105X20	aço inoxidável	preto	M5	18,1	9	22	16	14	23,4	71,5	79,6	20	1,15	2,5	125
K0648.1531105X30	aço inoxidável	preto	M5	18,1	9	22	16	14	23,4	71,5	79,6	30	1,15	2,5	125
K0648.1531105X40	aço inoxidável	preto	M5	18,1	9	22	16	14	23,4	71,5	79,6	40	1,15	2,5	125
K0648.1531105X50	aço inoxidável	preto	M5	18,1	9	22	16	14	23,4	71,5	79,6	50	1,15	2,5	125
K0648.1531106X20	aço inoxidável	preto	M6	18,1	9	22	16	14	23,4	71,5	79,6	20	1,15	2,5	125
K0648.1531106X30	aço inoxidável	preto	M6	18,1	9	22	16	14	23,4	71,5	79,6	30	1,15	2,5	125
K0648.1531106X40	aço inoxidável	preto	M6	18,1	9	22	16	14	23,4	71,5	79,6	40	1,15	2,5	125
K0648.1531106X50	aço inoxidável	preto	M6	18,1	9	22	16	14	23,4	71,5	79,6	50	1,15	2,5	125
K0648.2531108X25	aço inoxidável	preto	M8	27,1	11	33	24	16,2	27,7	100	110	25	1,5	5	170
K0648.2531108X30	aço inoxidável	preto	M8	27,1	11	33	24	16,2	27,7	100	110	30	1,5	5	170
K0648.2531108X40	aço inoxidável	preto	M8	27,1	11	33	24	16,2	27,7	100	110	40	1,5	5	170
K0648.2531108X50	aço inoxidável	preto	M8	27,1	11	33	24	16,2	27,7	100	110	50	1,5	5	170
K0648.2531110X25	aço inoxidável	preto	M10	27,1	11	33	24	16,2	27,7	100	110	25	1,5	5	170
K0648.2531110X30	aço inoxidável	preto	M10	27,1	11	33	24	16,2	27,7	100	110	30	1,5	5	170
K0648.2531110X40	aço inoxidável	preto	M10	27,1	11	33	24	16,2	27,7	100	110	40	1,5	5	170
K0648.2531110X50	aço inoxidável	preto	M10	27,1	11	33	24	16,2	27,7	100	110	50	1,5	5	170
K0648.15218405X20	aço	vermelho RAL 3020	M5	18,1	9	22	16	14	23,4	71,5	79,6	20	1,15	2,5	125
K0648.15218405X30	aço	vermelho RAL 3020	M5	18,1	9	22	16	14	23,4	71,5	79,6	30	1,15	2,5	125
K0648.15218405X40	aço	vermelho RAL 3020	M5	18,1	9	22	16	14	23,4	71,5	79,6	40	1,15	2,5	125
K0648.15218405X50	aço	vermelho RAL 3020	M5	18,1	9	22	16	14	23,4	71,5	79,6	50	1,15	2,5	125
K0648.15218406X20	aço	vermelho RAL 3020	M6	18,1	9	22	16	14	23,4	71,5	79,6	20	1,15	2,5	125
K0648.15218406X30	aço	vermelho RAL 3020	M6	18,1	9	22	16	14	23,4	71,5	79,6	30	1,15	2,5	125
K0648.15218406X40	aço	vermelho RAL 3020	M6	18,1	9	22	16	14	23,4	71,5	79,6	40	1,15	2,5	125
K0648.15218406X50	aço	vermelho RAL 3020	M6	18,1	9	22	16	14	23,4	71,5	79,6	50	1,15	2,5	125
K0648.25218408X25	aço	vermelho RAL 3020	M8	27,1	11	33	24	16,2	27,7	100	110	25	1,5	5	170
K0648.25218408X30	aço	vermelho RAL 3020	M8	27,1	11	33	24	16,2	27,7	100	110	30	1,5	5	170
K0648.25218408X40	aço	vermelho RAL 3020	M8	27,1	11	33	24	16,2	27,7	100	110	40	1,5	5	170
K0648.25218408X50	aço	vermelho RAL 3020	M8	27,1	11	33	24	16,2	27,7	100	110	50	1,5	5	170
K0648.25218410X25	aço	vermelho RAL 3020	M10	27,1	11	33	24	16,2	27,7	100	110	25	1,5	5	170
K0648.25218410X30	aço	vermelho RAL 3020	M10	27,1	11	33	24	16,2	27,7	100	110	30	1,5	5	170
K0648.25218410X40	aço	vermelho RAL 3020	M10	27,1	11	33	24	16,2	27,7	100	110	40	1,5	5	170
K0648.25218410X50	aço	vermelho RAL 3020	M10	27,1	11	33	24	16,2	27,7	100	110	50	1,5	5	170
K0648.15318405X20	aço inoxidável	vermelho RAL 3020	M5	18,1	9	22	16	14	23,4	71,5	79,6	20	1,15	2,5	125
K0648.15318405X30	aço inoxidável	vermelho RAL 3020	M5	18,1	9	22	16	14	23,4	71,5	79,6	30	1,15	2,5	125
K0648.15318405X40	aço inoxidável	vermelho RAL 3020	M5	18,1	9	22	16	14	23,4	71,5	79,6	40	1,15	2,5	125
K0648.15318405X50	aço inoxidável	vermelho RAL 3020	M5	18,1	9	22	16	14	23,4	71,5	79,6	50	1,15	2,5	125
K0648.15318406X20	aço inoxidável	vermelho RAL 3020	M6	18,1	9	22	16	14	23,4	71,5	79,6	20	1,15	2,5	125
K0648.15318406X30	aço inoxidável	vermelho RAL 3020	M6	18,1	9	22	16	14	23,4	71,5	79,6	30	1,15	2,5	125
K0648.15318406X40	aço inoxidável	vermelho RAL 3020	M6	18,1	9	22	16	14	23,4	71,5	79,6	40	1,15	2,5	125
K0648.15318406X50	aço inoxidável	vermelho RAL 3020	M6	18,1	9	22	16	14	23,4	71,5	79,6	50	1,15	2,5	125
K0648.25318408X25	aço inoxidável	vermelho RAL 3020	M8	27,1	11	33	24	16,2	27,7	100	110	25	1,5	5	170
K0648.25318408X30	aço inoxidável	vermelho RAL 3020	M8	27,1	11	33	24	16,2	27,7	100	110	30	1,5	5	170
K0648.25318408X40	aço inoxidável	vermelho RAL 3020	M8	27,1	11	33	24	16,2	27,7	100	110	40	1,5	5	170

## Alavancas excêntricas de plástico reguláveis com rosca macho, arruela de pressão plástica e parafuso prisioneiro de aço ou aço inoxidável

Visão geral dos artigos

Código do artigo	Material dos componentes	Cor do corpo básico	D	D1	D2	B	B1	H	H1	A	A1	L	Curso S	Força de aperto F (kN)	Força manual FH N
<b>K0648.25318408X50</b>	aço inoxidável	vermelho RAL 3020	M8	27,1	11	33	24	16,2	27,7	100	110	50	1,5	5	170
<b>K0648.25318410X25</b>	aço inoxidável	vermelho RAL 3020	M10	27,1	11	33	24	16,2	27,7	100	110	25	1,5	5	170
<b>K0648.25318410X30</b>	aço inoxidável	vermelho RAL 3020	M10	27,1	11	33	24	16,2	27,7	100	110	30	1,5	5	170
<b>K0648.25318410X40</b>	aço inoxidável	vermelho RAL 3020	M10	27,1	11	33	24	16,2	27,7	100	110	40	1,5	5	170
<b>K0648.25318410X50</b>	aço inoxidável	vermelho RAL 3020	M10	27,1	11	33	24	16,2	27,7	100	110	50	1,5	5	170