

Manivelas em alumínio com cabo cilíndrico giratório e furo quadrado

Descrição do artigo/Imagens dos produtos



Descrição

Material:

Manivela de alumínio.

Cabo cilíndrico de termoplástico e aço.

Versão:

Manivela revestida a pó na cor preta.

Termoplástico cinza escuro.

Peças de aço brunidas.

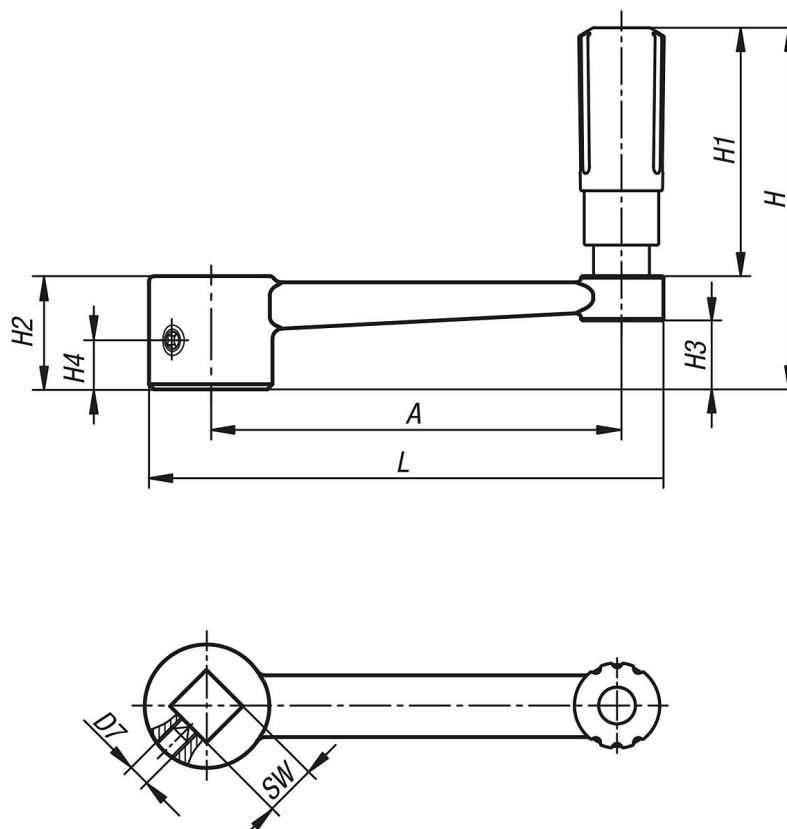
Indicação:

Similar à DIN 469.

Nas versões com furo transversal, a fixação é efetuada com o parafuso sem cabeça com sextavado interno e ponta cônica ISO 4027 (DIN 914) aparafusado..

Manivelas em alumínio com cabo cilíndrico giratório e furo quadrado

Desenhos



Visão geral dos artigos

Código do artigo	Versão 1	Versão 2	A	D	D3	D7	H	H1	H2	H3	H4	L	SW
K0996.4110	furo quadrado	sem furo transversal	80	24	16	-	71,1	49,1	22	13,4	-	100	10
K0996.4212	furo quadrado	sem furo transversal	100	28	20	-	87,4	61,4	26	16	-	124	12
K0996.4314	furo quadrado	sem furo transversal	125	30	25	-	110,5	82,5	28	15,8	-	153	14
K0996.4417	furo quadrado	sem furo transversal	160	34	25	-	114,5	82,5	32	19,6	-	190	17
K0996.41106	furo quadrado	com furo transversal	80	24	16	M6	71,1	49,1	22	13,4	7,5	100	10
K0996.42126	furo quadrado	com furo transversal	100	28	20	M6	87,4	61,4	26	16	7,5	124	12
K0996.43146	furo quadrado	com furo transversal	125	30	26	M6	111	83	28	15,8	7,5	153	14
K0996.44176	furo quadrado	com furo transversal	160	34	26	M6	115	83	32	19,6	7,5	190	17