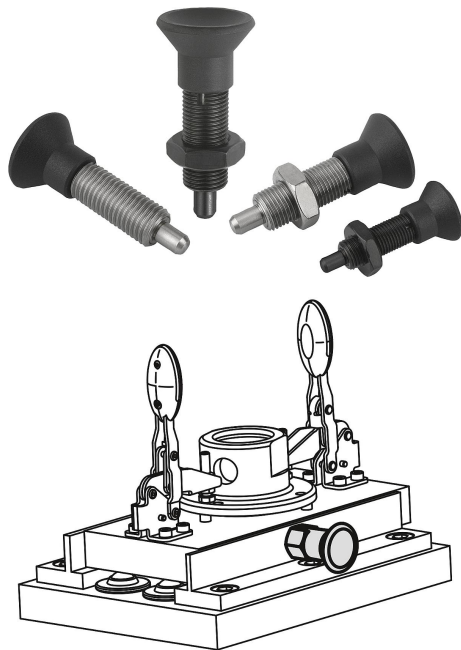


Pinos de retenção de aço ou aço inoxidável, sem colar, com manípulo de cabeça cogumelo plástico, pino de guia para travamento prolongado e

contraporca



Descrição

Material:

Versão em aço:

Pino de guia para travamento endurecido:

Classe de resistência 5.8.

Versão em aço inoxidável:

Pino de guia para travamento endurecido:

Bucha roscada 1.4305.

Pino de guia para travamento 1.4034.

Pino de guia para travamento não endurecido:

Bucha roscada 1.4305.

Pino de guia para travamento 1.4305.

Manípulo de cabeça cogumelo em termoplástico grafite escuro.

Versão:

Versão em aço:

Pino de guia para travamento endurecido, retificado e brunido.

Versão em aço inoxidável:

Pino de guia endurecido, retificado e com superfície sem tratamento.

Pino de guia não endurecido, retificado e com superfície sem tratamento.

Indicação:

Os pinos de retenção são utilizados para evitar alterações da posição de engate, causadas por forças transversais. Somente após a retirada manual do pino, é possível fazer o deslocamento para outra posição de engate.

Para o devido aparafusamento dos pinos de retenção pode ser fornecido um disco suporte. Ele deve ser posicionado abaixo do manípulo de cabeça cogumelo em estado desbloqueado, de modo que os pinos de arraste entrem na fenda.

Sob consulta:

Versões especiais.

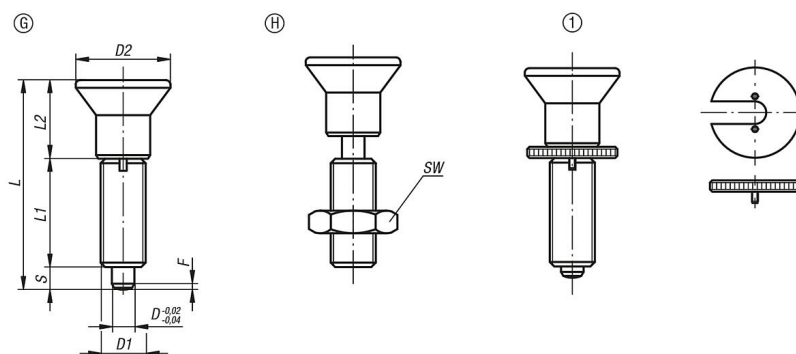
Indicação de desenho:

Forma G: sem contraporca

Form H: com contraporca

1) Pino de retenção com disco suporte de aparafusamento

Pinos de retenção de aço ou aço inoxidável, sem colar, com manípulo de cabeça cogumelo plástico, pino de guia para travamento prolongado e contraporca



Visão geral dos artigos

Pinos de retenção sem colar com pino de guia para travamento prolongado

Código do artigo	Forma	Material do corpo básico	Superfície Corpo básico	D	D1	D2	L	L1	L2	Curso S	SW	F x 30°	Força de mola inicial F1 aprox. N	Força de mola final F2 aprox. N	Código de artigo do disco suporte de aparafusamento
K0633.21903	G	aço	peça endurecida	3	M6x0,75	14	33	17	11	5	-	0,8	4,5	12	K0344.99
K0633.21004	G	aço	peça endurecida	4	M8x1	18	40,5	21	13,5	6	-	1	6	15	K0344.90
K0633.21105	G	aço	peça endurecida	5	M10x1	21	46,5	24	14,5	8	-	1,3	5	16	K0344.91
K0633.21206	G	aço	peça endurecida	6	M12x1,5	25	54,7	28	17,7	9	-	1,8	6	18	K0344.92
K0633.21308	G	aço	peça endurecida	8	M16x1,5	33	72	36	24	12	-	2,3	15	45	K0344.93
K0633.21410	G	aço	peça endurecida	10	M20x1,5	33	79	40	24	15	-	2,8	15	43	K0344.94
K0633.21412	G	aço	peça endurecida	12	M20x1,5	33	84	42	24	18	-	2,8	15	51	K0344.94
K0633.21516	G	aço	peça endurecida	16	M24x2	40	104	50	30	24	-	3,2	20	60	K0344.95
K0633.201903	G	aço inoxidável	peça endurecida	3	M6x0,75	14	33	17	11	5	-	0,8	4,5	12	K0344.99
K0633.201004	G	aço inoxidável	peça endurecida	4	M8x1	18	40,5	21	13,5	6	-	1	6	15	K0344.90
K0633.201105	G	aço inoxidável	peça endurecida	5	M10x1	21	46,5	24	14,5	8	-	1,3	5	16	K0344.91
K0633.201206	G	aço inoxidável	peça endurecida	6	M12x1,5	25	54,7	28	17,7	9	-	1,8	6	18	K0344.92
K0633.201308	G	aço inoxidável	peça endurecida	8	M16x1,5	33	72	36	24	12	-	2,3	15	45	K0344.93
K0633.201410	G	aço inoxidável	peça endurecida	10	M20x1,5	33	79	40	24	15	-	2,8	15	43	K0344.94
K0633.201412	G	aço inoxidável	peça endurecida	12	M20x1,5	33	84	42	24	18	-	2,8	15	51	K0344.94
K0633.201516	G	aço inoxidável	peça endurecida	16	M24x2	40	104	50	30	24	-	3,2	20	60	K0344.95
K0633.211903	G	aço inoxidável	peça não endurecida	3	M6x0,75	14	33	17	11	5	-	0,8	4,5	12	K0344.99
K0633.211004	G	aço inoxidável	peça não endurecida	4	M8x1	18	40,5	21	13,5	6	-	1	6	15	K0344.90
K0633.211105	G	aço inoxidável	peça não endurecida	5	M10x1	21	46,5	24	14,5	8	-	1,3	5	16	K0344.91
K0633.211206	G	aço inoxidável	peça não endurecida	6	M12x1,5	25	54,7	28	17,7	9	-	1,8	6	18	K0344.92
K0633.211308	G	aço inoxidável	peça não endurecida	8	M16x1,5	33	72	36	24	12	-	2,3	15	45	K0344.93
K0633.211410	G	aço inoxidável	peça não endurecida	10	M20x1,5	33	79	40	24	15	-	2,8	15	43	K0344.94
K0633.211412	G	aço inoxidável	peça não endurecida	12	M20x1,5	33	84	42	24	18	-	2,8	15	51	K0344.94
K0633.211516	G	aço inoxidável	peça não endurecida	16	M24x2	40	104	50	30	24	-	3,2	20	60	K0344.95
K0633.22903	H	aço	peça endurecida	3	M6x0,75	14	33	17	11	5	10	0,8	4,5	12	K0344.99
K0633.22004	H	aço	peça endurecida	4	M8x1	18	40,5	21	13,5	6	13	1	6	15	K0344.90
K0633.22105	H	aço	peça endurecida	5	M10x1	21	46,5	24	14,5	8	17	1,3	5	16	K0344.91
K0633.22206	H	aço	peça endurecida	6	M12x1,5	25	54,7	28	17,7	9	19	1,8	6	18	K0344.92
K0633.22308	H	aço	peça endurecida	8	M16x1,5	33	72	36	24	12	24	2,3	15	45	K0344.93
K0633.22410	H	aço	peça endurecida	10	M20x1,5	33	79	40	24	15	30	2,8	15	43	K0344.94
K0633.22412	H	aço	peça endurecida	12	M20x1,5	33	84	42	24	18	30	2,8	15	51	K0344.94
K0633.22516	H	aço	peça endurecida	16	M24x2	40	104	50	30	24	36	3,2	20	60	K0344.95
K0633.202903	H	aço inoxidável	peça endurecida	3	M6x0,75	14	33	17	11	5	10	0,8	4,5	12	K0344.99
K0633.202004	H	aço inoxidável	peça endurecida	4	M8x1	18	40,5	21	13,5	6	13	1	6	15	K0344.90
K0633.202105	H	aço inoxidável	peça endurecida	5	M10x1	21	46,5	24	14,5	8	17	1,3	5	16	K0344.91
K0633.202206	H	aço inoxidável	peça endurecida	6	M12x1,5	25	54,7	28	17,7	9	19	1,8	6	18	K0344.92
K0633.202308	H	aço inoxidável	peça endurecida	8	M16x1,5	33	72	36	24	12	24	2,3	15	45	K0344.93
K0633.202410	H	aço inoxidável	peça endurecida	10	M20x1,5	33	79	40	24	15	30	2,8	15	43	K0344.94
K0633.202412	H	aço inoxidável	peça endurecida	12	M20x1,5	33	84	42	24	18	30	2,8	15	51	K0344.94
K0633.202516	H	aço inoxidável	peça endurecida	16	M24x2	40	104	50	30	24	36	3,2	20	60	K0344.95
K0633.212903	H	aço inoxidável	peça não endurecida	3	M6x0,75	14	33	17	11	5	10	0,8	4,5	12	K0344.99
K0633.212004	H	aço inoxidável	peça não endurecida	4	M8x1	18	40,5	21	13,5	6	13	1	6	15	K0344.90

Pinos de retenção de aço ou aço inoxidável, sem colar, com manípulo de cabeça cogumelo plástico, pino de guia para travamento prolongado e contraporca

Visão geral dos artigos

Código do artigo	Forma	Material do corpo básico	Superfície Corpo básico	D	D1	D2	L	L1	L2	Curso S	SW	F x 30°	Força de mola inicial F1 aprox. N	Força de mola final F2 aprox. N	Código de artigo do disco suporte de aparafusamento
K0633.212105	H	aço inoxidável	peça não endurecida	5	M10x1	21	46,5	24	14,5	8	17	1,3	5	16	K0344.91
K0633.212206	H	aço inoxidável	peça não endurecida	6	M12x1,5	25	54,7	28	17,7	9	19	1,8	6	18	K0344.92
K0633.212308	H	aço inoxidável	peça não endurecida	8	M16x1,5	33	72	36	24	12	24	2,3	15	45	K0344.93
K0633.212410	H	aço inoxidável	peça não endurecida	10	M20x1,5	33	79	40	24	15	30	2,8	15	43	K0344.94
K0633.212412	H	aço inoxidável	peça não endurecida	12	M20x1,5	33	84	42	24	18	30	2,8	15	51	K0344.94
K0633.212516	H	aço inoxidável	peça não endurecida	16	M24x2	40	104	50	30	24	36	3,2	20	60	K0344.95