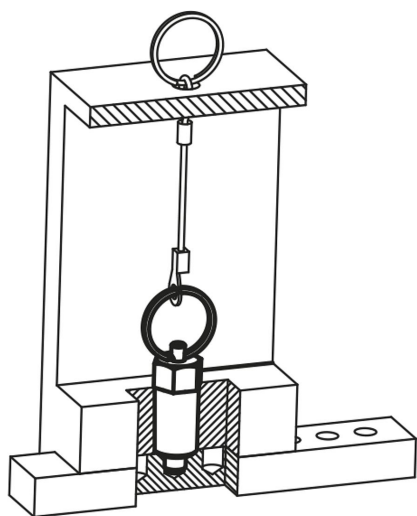
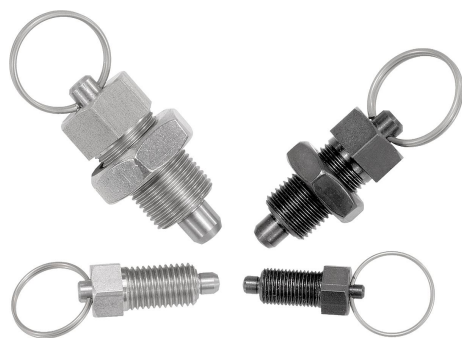


# Pinos de retenção de aço ou aço inoxidável com anel de tração de aço inoxidável

Descrição do artigo/Imagens dos produtos



## Descrição

### Material:

Versão em aço:

Pino de guia para travamento endurecido:

Classe de resistência 5.8.

Versão em aço inoxidável:

Pino de guia para travamento endurecido:

Bucha roscada 1.4305.

Pino de guia para travamento 1.4034.

Pino de guia para travamento não endurecido:

Bucha roscada 1.4305.

Pino de guia para travamento 1.4305.

Anel de chave 1.4310, superfície sem tratamento.

### Versão:

Versão em aço:

Pino de guia para travamento endurecido, retificado e brunido.

Versão em aço inoxidável:

Pino de guia endurecido, retificado e com superfície sem tratamento.

Pino de guia não endurecido, retificado e com superfície sem tratamento.

### Indicação:

Os pinos de retenção são utilizados para evitar alterações da posição de engate, causadas por forças transversais. Somente após a retirada do pino, é possível fazer o deslocamento para outra posição de engate.

O anel de chave possibilita um modo de acionamento do pino de retenção, p. ex. automático (controlado por programa), com ajuda de um cilindro pneumático, permitindo ainda o controle remoto através de cabos Bowden.

### Sob consulta:

Versões especiais.

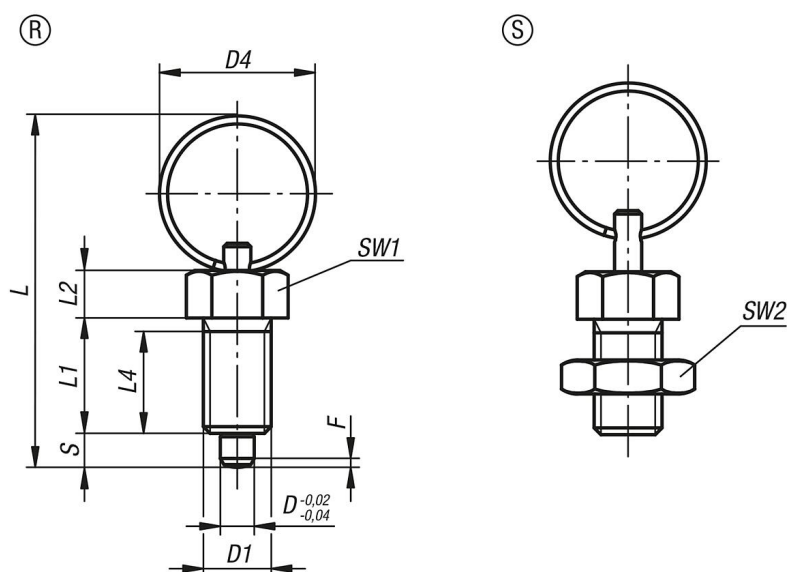
### Indicação de desenho:

Forma R: sem contraporca

Form S: com contraporca

# Pinos de retenção de aço ou aço inoxidável com anel de tração de aço inoxidável

Desenhos



## Visão geral dos artigos

### Pinos de retenção

Código do artigo	Forma	Material do corpo básico	Superfície Corpo básico	D	D1	D4	L	L1	L2	L4	Curso S	SW1	F x 30°	Força de mola inicial F1 aprox. N	Força de mola final F2 aprox. N
K0342.3004	R	aço	peça endurecida	4	M8x1	15	40	15	6	13	4	10	1	6	12
K0342.3105	R	aço	peça endurecida	5	M10x1	23	52	17	7	15	5	13	1,3	5	12
K0342.3206	R	aço	peça endurecida	6	M12x1,5	23	57	20	8	17	6	14	1,8	6	14
K0342.3308	R	aço	peça endurecida	8	M16x1,5	28	72	26	10	23	8	19	2,3	15	35
K0342.3410	R	aço	peça endurecida	10	M20x1,5	28	78	28	12	25	10	22	2,8	15	34
K0342.03004	R	aço inoxidável	peça endurecida	4	M8x1	15	40	15	6	13	4	10	1	6	12
K0342.03105	R	aço inoxidável	peça endurecida	5	M10x1	23	52	17	7	15	5	13	1,3	5	12
K0342.03206	R	aço inoxidável	peça endurecida	6	M12x1,5	23	57	20	8	17	6	14	1,8	6	14
K0342.03308	R	aço inoxidável	peça endurecida	8	M16x1,5	28	72	26	10	23	8	19	2,3	15	35
K0342.03410	R	aço inoxidável	peça endurecida	10	M20x1,5	28	78	28	12	25	10	22	2,8	15	34
K0342.13004	R	aço inoxidável	peça não endurecida	4	M8x1	15	40	15	6	13	4	10	1	6	12
K0342.13105	R	aço inoxidável	peça não endurecida	5	M10x1	23	52	17	7	15	5	13	1,3	5	12
K0342.13206	R	aço inoxidável	peça não endurecida	6	M12x1,5	23	57	20	8	17	6	14	1,8	6	14
K0342.13308	R	aço inoxidável	peça não endurecida	8	M16x1,5	28	72	26	10	23	8	19	2,3	15	35
K0342.13410	R	aço inoxidável	peça não endurecida	10	M20x1,5	28	78	28	12	25	10	22	2,8	15	34
K0342.4004	S	aço	peça endurecida	4	M8x1	15	40	15	6	13	4	10	1	6	12
K0342.4105	S	aço	peça endurecida	5	M10x1	23	52	17	7	15	5	13	1,3	5	12
K0342.4206	S	aço	peça endurecida	6	M12x1,5	23	57	20	8	17	6	14	1,8	6	14
K0342.4308	S	aço	peça endurecida	8	M16x1,5	28	72	26	10	23	8	19	2,3	15	35
K0342.4410	S	aço	peça endurecida	10	M20x1,5	28	78	28	12	25	10	22	2,8	15	34
K0342.04004	S	aço inoxidável	peça endurecida	4	M8x1	15	40	15	6	13	4	10	1	6	12
K0342.04105	S	aço inoxidável	peça endurecida	5	M10x1	23	52	17	7	15	5	13	1,3	5	12
K0342.04206	S	aço inoxidável	peça endurecida	6	M12x1,5	23	57	20	8	17	6	14	1,8	6	14
K0342.04308	S	aço inoxidável	peça endurecida	8	M16x1,5	28	72	26	10	23	8	19	2,3	15	35
K0342.04410	S	aço inoxidável	peça endurecida	10	M20x1,5	28	78	28	12	25	10	22	2,8	15	34
K0342.14004	S	aço inoxidável	peça não endurecida	4	M8x1	15	40	15	6	13	4	10	1	6	12
K0342.14105	S	aço inoxidável	peça não endurecida	5	M10x1	23	52	17	7	15	5	13	1,3	5	12
K0342.14206	S	aço inoxidável	peça não endurecida	6	M12x1,5	23	57	20	8	17	6	14	1,8	6	14
K0342.14308	S	aço inoxidável	peça não endurecida	8	M16x1,5	28	72	26	10	23	8	19	2,3	15	35
K0342.14410	S	aço inoxidável	peça não endurecida	10	M20x1,5	28	78	28	12	25	10	22	2,8	15	34

# **Pinos de retenção de aço ou aço inoxidável com anel de tração de aço inoxidável**

Visão geral dos artigos

---