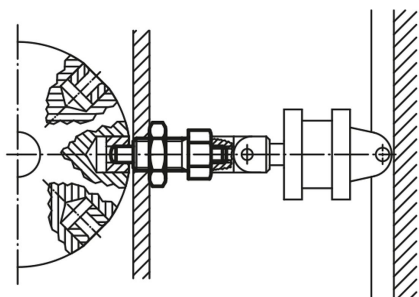


Pinos de retenção de aço ou aço inoxidável com pino roscado

Descrição do artigo/Imagens dos produtos



Descrição

Material:

Versão em aço:

Pino de guia para travamento endurecido:

Classe de resistência 5.8.

Versão em aço inoxidável:

Pino de guia para travamento endurecido:

Bucha roscada 1.4305.

Pino de guia para travamento 1.4034.

Pino de guia para travamento não endurecido:

Bucha roscada 1.4305.

Pino de guia para travamento 1.4305.

Versão:

Versão em aço:

Pino de guia para travamento endurecido, retificado e brunido.

Versão em aço inoxidável:

Pino de guia endurecido, retificado e com superfície sem tratamento.

Pino de guia não endurecido, retificado e com superfície sem tratamento.

Indicação:

Os pinos de retenção são utilizados para evitar alterações da posição de engate, causadas por forças transversais. Somente após a retirada do pino, é possível fazer o deslocamento para outra posição de engate. Nos pinos roscados salientes podem ser montados manoplas especiais. Além disso, ele possibilita um modo de acionamento do pino de retenção, p. ex. automático (controlado por programa), com ajuda de um cilindro pneumático, permitindo ainda o controle remoto através de cabos Bowden.

Sob consulta:

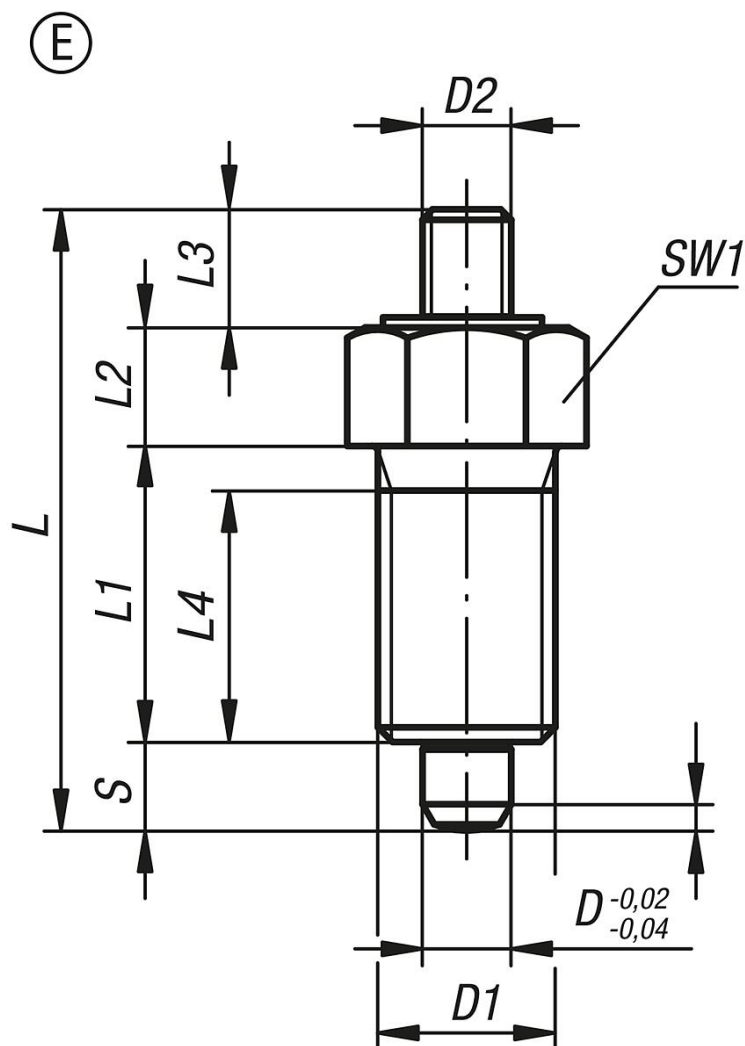
Versões especiais.

Acessórios:

Anéis distanciadores K0665

Pinos de retenção de aço ou aço inoxidável com pino roscado

Desenhos



Visão geral dos artigos

Código do artigo	Forma	Material do corpo básico	Superfície Corpo básico	D	D1	D2	L	L1	L2	L3	L4	Curso S	SW1	F x 30°	Força de mola inicial F1 aprox. N	Força de mola final F2 aprox. N
K0341.1903	E	aço	peça endurecida	3	M6x0,75	M2	24	12	5	3,5	10	3,5	8	0,8	4,5	10
K0341.1004	E	aço	peça endurecida	4	M8x1	M3	32	15	6	7	13	4	10	1	6	12
K0341.1105	E	aço	peça endurecida	5	M10x1	M4	37	17	7	8	15	5	13	1,3	5	12
K0341.1206	E	aço	peça endurecida	6	M12x1,5	M6	42	20	8	8	17	6	14	1,8	6	14
K0341.1308	E	aço	peça endurecida	8	M16x1,5	M8	56	26	10	12	23	8	19	2,3	15	35
K0341.1410	E	aço	peça endurecida	10	M20x1,5	M8	62	28	12	12	25	10	22	2,8	15	34
K0341.1412	E	aço	peça endurecida	12	M20x1,5	M8	66	28	14	12	25	12	22	2,8	15	39
K0341.1516	E	aço	peça endurecida	16	M24x2	M10	80	32	18	14	28	16	27	3,2	20	46
K0341.01903	E	aço inoxidável	peça endurecida	3	M6x0,75	M2	24	12	5	3,5	10	3,5	8	0,8	4,5	10
K0341.01004	E	aço inoxidável	peça endurecida	4	M8x1	M3	32	15	6	7	13	4	10	1	6	12
K0341.01105	E	aço inoxidável	peça endurecida	5	M10x1	M4	37	17	7	8	15	5	13	1,3	5	12
K0341.01206	E	aço inoxidável	peça endurecida	6	M12x1,5	M6	42	20	8	8	17	6	14	1,8	6	14
K0341.01308	E	aço inoxidável	peça endurecida	8	M16x1,5	M8	56	26	10	12	23	8	19	2,3	15	35
K0341.01410	E	aço inoxidável	peça endurecida	10	M20x1,5	M8	62	28	12	12	25	10	22	2,8	15	34
K0341.01412	E	aço inoxidável	peça endurecida	12	M20x1,5	M8	66	28	14	12	25	12	22	2,8	15	39
K0341.01516	E	aço inoxidável	peça endurecida	16	M24x2	M10	80	32	18	14	28	16	27	3,2	20	46
K0341.11903	E	aço inoxidável	peça não endurecida	3	M6x0,75	M2	24	12	5	3,5	10	3,5	8	0,8	4,5	10
K0341.11004	E	aço inoxidável	peça não endurecida	4	M8x1	M3	32	15	6	7	13	4	10	1	6	12
K0341.11105	E	aço inoxidável	peça não endurecida	5	M10x1	M4	37	17	7	8	15	5	13	1,3	5	12
K0341.11206	E	aço inoxidável	peça não endurecida	6	M12x1,5	M6	42	20	8	8	17	6	14	1,8	6	14

Pinos de retenção de aço ou aço inoxidável com pino roscado

Visão geral dos artigos

Código do artigo	Forma	Material do corpo básico	Superfície Corpo básico	D	D1	D2	L	L1	L2	L3	L4	Curso S	SW1	F x 30°	Força de mola inicial F1 aprox. N	Força de mola final F2 aprox. N
K0341.11308	E	aço inoxidável	peça não endurecida	8	M16x1,5	M8	56	26	10	12	23	8	19	2,3	15	35
K0341.11410	E	aço inoxidável	peça não endurecida	10	M20x1,5	M8	62	28	12	12	25	10	22	2,8	15	34
K0341.11412	E	aço inoxidável	peça não endurecida	12	M20x1,5	M8	66	28	14	12	25	12	22	2,8	15	39
K0341.11516	E	aço inoxidável	peça não endurecida	16	M24x2	M10	80	32	18	14	28	16	27	3,2	20	46