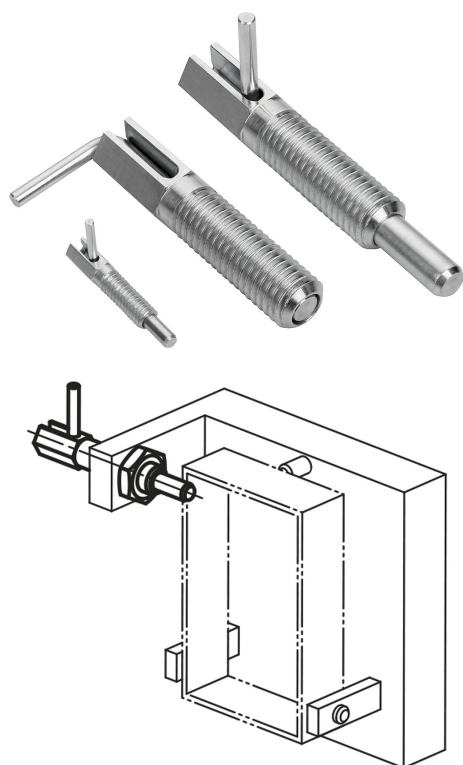


Pinos de retenção de aço com gancho de tração

Descrição do artigo/Imagens dos produtos



Descrição

Material:

Aço com classe de resistência 5.8.

Versão:

passivado azul.

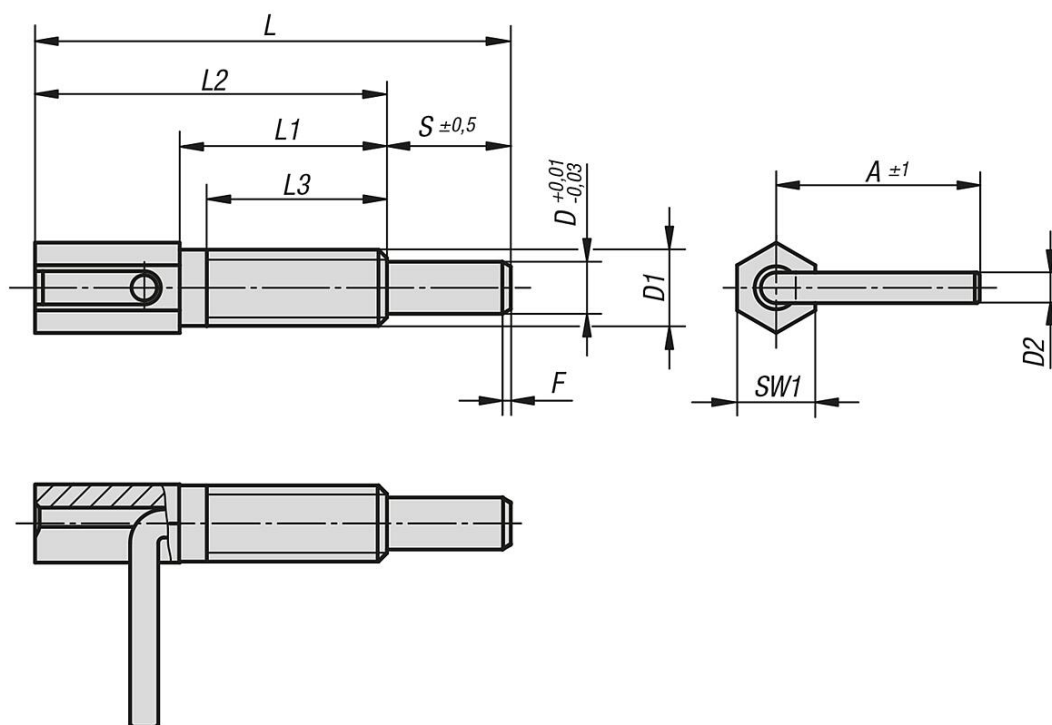
Indicação:

Os pinos de retenção são utilizados para evitar alterações da posição de engate, causadas por forças transversais. Somente após a retirada manual do pino, é possível fazer o deslocamento para outra posição de engate.

Sob consulta:

Versões especiais.

Desenhos



Visão geral dos artigos

Pinos de retenção de aço com gancho de tração

Visão geral dos artigos

Pinos de retenção

| Código do artigo | A | D | D1 | D2 | L | L1 | L2 | L3 | Curso S | SW1 | F x 30° | Força de mola inicial F1 aprox. N | Força de mola final F2 aprox. N | Torque de aperto máx Nm |
|-------------------|------|----|-----|-----|-------|------|------|------|------------|-----|---------|---|---------------------------------------|-------------------------------|
| K0340.1104 | 16 | 4 | M6 | 2,3 | 41,5 | 20 | 32 | 17 | 9,5 | 6 | 0,7 | 3 | 10 | 1,6 |
| K0340.1905 | 19 | 5 | M8 | 3 | 54 | 27 | 42 | 24 | 12 | 8 | 0,9 | 3,5 | 13,5 | 4,5 |
| K0340.1206 | 23,5 | 6 | M10 | 3,5 | 65 | 33,5 | 51 | 30 | 14 | 10 | 1,1 | 4 | 16 | 10 |
| K0340.1308 | 31 | 8 | M12 | 4,7 | 73 | 31,8 | 54 | 28 | 19 | 12 | 1,3 | 4 | 22 | 13 |
| K0340.1410 | 33 | 10 | M16 | 4,7 | 102,5 | 50,5 | 77,5 | 44,5 | 25 | 16 | 1,6 | 4 | 23 | 42 |