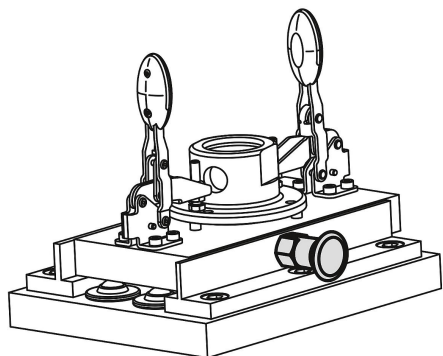


Pinos de retenção de aço ou aço inoxidável com manípulo de cabeça cogumelo plástico e contraporca

Descrição do artigo/Imagens dos produtos



Descrição

Material:

Versão em aço:

Bucha roscada com pino de guia para travamento em aço de corte rápido.

Versão em aço inoxidável:

Pino de guia para travamento temperado:

Bucha roscada 1.4305.

Pino de guia para travamento 1.4034.

Pino de guia para travamento não temperado:

Bucha roscada 1.4305.

Pino de guia para travamento 1.4305.

Manípulo de cabeça cogumelo termoplástico na cor grafite escuro.

Versão:

Versão em aço:

Bucha roscada brunida.

Pino guia de travamento endurecido, retificado e brunido.

Versão em aço inoxidável:

Bucha roscada com superfície sem tratamento.

Pino guia de travamento endurecido, retificado e com superfície sem tratamento.

Pino guia de travamento não endurecido, retificado e com superfície sem tratamento.

Indicação:

Os pinos de retenção são utilizados para evitar alterações da posição de engate, causadas por forças transversais. Somente após a retirada manual do pino, é possível fazer o deslocamento para outra posição de engate. Se a retirada do pino for efetuada por um longo período de tempo, e se for preciso evitar, que o pino de guia para travamento recue, deve-se utilizar as formas C + D.

Sob consulta:

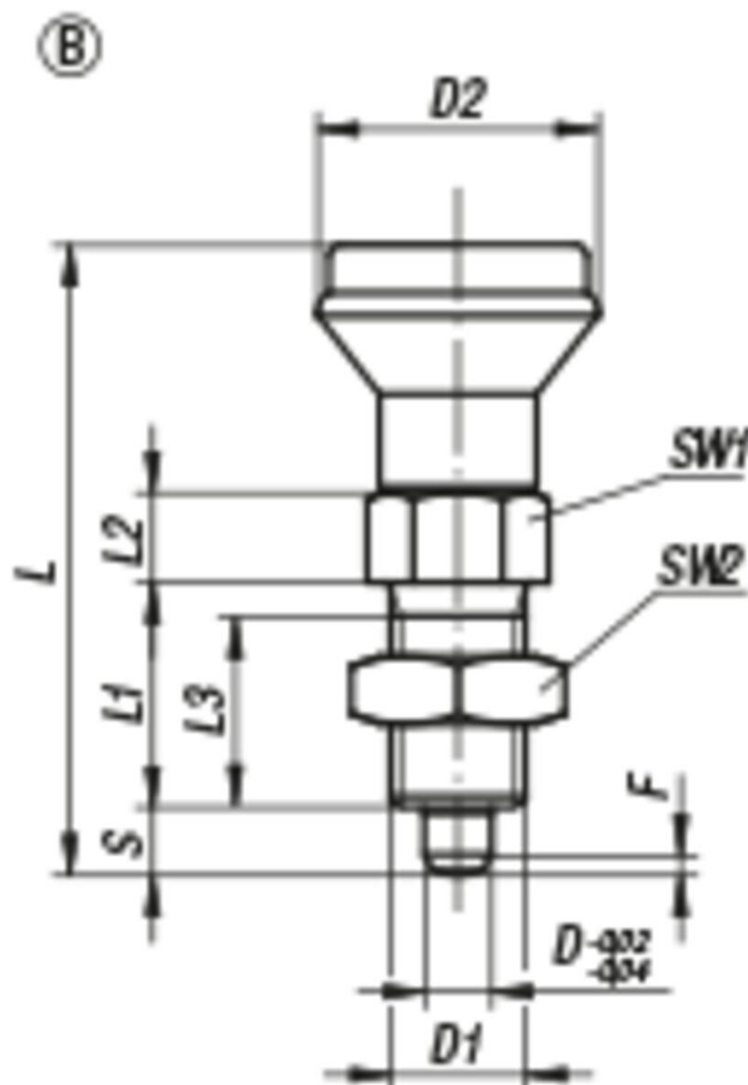
Versões especiais.

Acessórios:

Anéis distanciadores K0665

Pinos de retenção de aço ou aço inoxidável com manípulo de cabeça cogumelo plástico e contraporca

Desenhos



Visão geral dos artigos

| Código do artigo | Forma | Material do corpo básico | Pino de retenção | D | D1 | D2 | L | L1 | L2 | L3 | Curso S | SW1 | SW2 | F x 30° | Força de mola inicial F1 aprox. N | Força de mola final F2 aprox. N |
|------------------|-------|--------------------------|---------------------|----|---------|----|----|----|----|----|---------|-----|-----|---------|-----------------------------------|---------------------------------|
| K0339.2105 | B | aço | peça endurecida | 5 | M10x1 | 21 | 47 | 17 | 7 | 15 | 5 | 13 | 17 | 1,3 | 5 | 12 |
| K0339.2206 | B | aço | peça endurecida | 6 | M12x1,5 | 25 | 56 | 20 | 8 | 17 | 6 | 14 | 19 | 1,8 | 6 | 14 |
| K0339.2308 | B | aço | peça endurecida | 8 | M16x1,5 | 33 | 74 | 26 | 10 | 23 | 8 | 19 | 24 | 2,3 | 15 | 35 |
| K0339.2410 | B | aço | peça endurecida | 10 | M20x1,5 | 33 | 80 | 28 | 12 | 25 | 10 | 22 | 30 | 2,8 | 15 | 34 |
| K0339.02105 | B | aço inoxidável | peça endurecida | 5 | M10x1 | 21 | 47 | 17 | 7 | 15 | 5 | 13 | 17 | 1,3 | 5 | 12 |
| K0339.02206 | B | aço inoxidável | peça endurecida | 6 | M12x1,5 | 25 | 56 | 20 | 8 | 17 | 6 | 14 | 19 | 1,8 | 6 | 14 |
| K0339.02308 | B | aço inoxidável | peça endurecida | 8 | M16x1,5 | 33 | 74 | 26 | 10 | 23 | 8 | 19 | 24 | 2,3 | 15 | 35 |
| K0339.02410 | B | aço inoxidável | peça endurecida | 10 | M20x1,5 | 33 | 80 | 28 | 12 | 25 | 10 | 22 | 30 | 2,8 | 15 | 34 |
| K0339.12105 | B | aço inoxidável | peça não endurecida | 5 | M10x1 | 21 | 47 | 17 | 7 | 15 | 5 | 13 | 17 | 1,3 | 5 | 12 |
| K0339.12206 | B | aço inoxidável | peça não endurecida | 6 | M12x1,5 | 25 | 56 | 20 | 8 | 17 | 6 | 14 | 19 | 1,8 | 6 | 14 |
| K0339.12308 | B | aço inoxidável | peça não endurecida | 8 | M16x1,5 | 33 | 74 | 26 | 10 | 23 | 8 | 19 | 24 | 2,3 | 15 | 35 |
| K0339.12410 | B | aço inoxidável | peça não endurecida | 10 | M20x1,5 | 33 | 80 | 28 | 12 | 25 | 10 | 22 | 30 | 2,8 | 15 | 34 |

**Pinos de retenção de aço ou aço inoxidável com manípulo de cabeça
cogumelo plástico e contraporca**

Visão geral dos artigos
