

Pinos de retenção de aço ou aço inoxidável na versão curta com manípulo de cabeça cogumelo plástico e ranhura de engate

Descrição do artigo/Imagens dos produtos



Descrição

Material:

Versão em aço:

Pino de guia para travamento endurecido:

Classe de resistência 5.8.

Versão em aço:

Pino de guia para travamento não endurecido:

Bucha roscada 1.4305.

Pino de guia para travamento 1.4305.

Manípulo de cabeça cogumelo em termoplástico grafite escuro ou vermelho tráfego RAL3020.

Versão:

Versão em aço:

Pino de guia para travamento endurecido, retificado e brunido.

Versão em aço inoxidável:

Pino de guia para travamento não endurecido, retificado e com superfície sem tratamento.

Indicação:

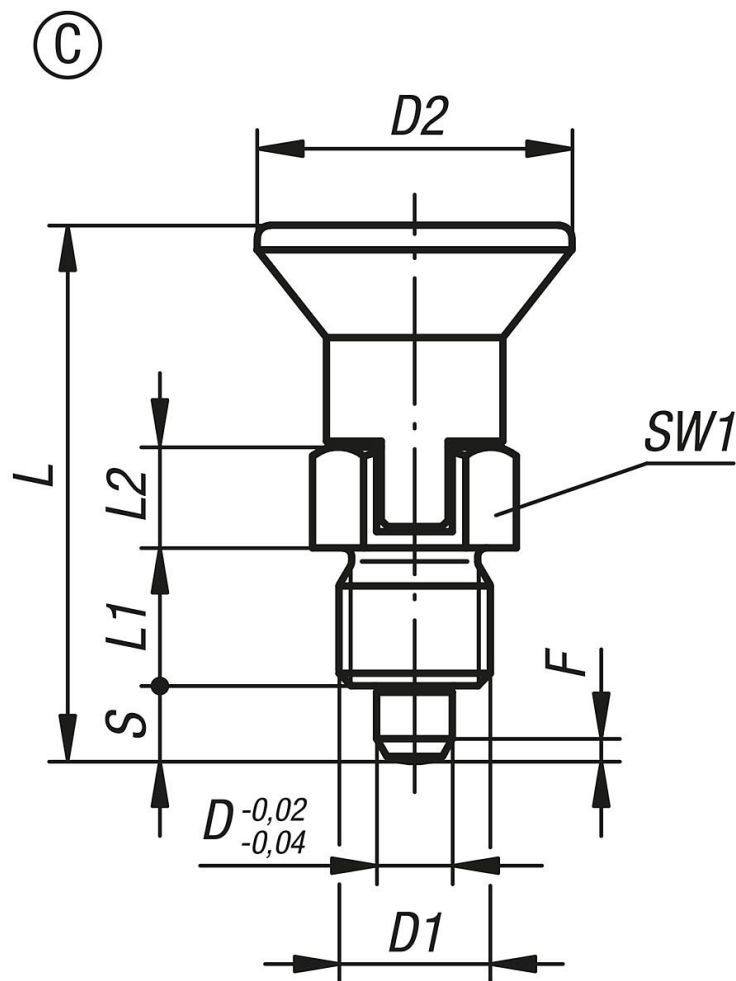
Os pinos de retenção são utilizados para evitar alterações da posição de engate, causadas por forças transversais. Somente após a retirada manual do pino, é possível fazer o deslocamento para outra posição de engate. Se a retirada do pino for efetuada por um longo período de tempo, e se for preciso evitar, que o pino de guia para travamento recue, deve-se utilizar as formas C + D.

Sob consulta:

Versões especiais.

Pinos de retenção de aço ou aço inoxidável na versão curta com manipulador de cabeça cogumelo plástico e ranhura de engate

Desenhos



Visão geral dos artigos

Código do artigo	Forma	Material do corpo básico	Superfície Corpo básico	Cor dos componentes	D	D1	D2	L	L1	L2	Curso S	SW1	F x 30°	Força de mola inicial F1 aprox. N	Força de mola final F2 aprox. N
K0631.7903	C	aço	peça endurecida	grafite RAL 7021	3	M6x0,75	14	25,5	6	5	3,5	8	0,8	4	10
K0631.7004	C	aço	peça endurecida	grafite RAL 7021	4	M8x1	18	29,5	6	6	4	10	1	4	12
K0631.7105	C	aço	peça endurecida	grafite RAL 7021	5	M10x1	21	34,5	8	7	5	13	1,3	5	12
K0631.7206	C	aço	peça endurecida	grafite RAL 7021	6	M12x1,5	25	41,7	10	8	6	14	1,8	6	14
K0631.7308	C	aço	peça endurecida	grafite RAL 7021	8	M16x1,5	33	54	12	10	8	19	2,3	14	28
K0631.7410	C	aço	peça endurecida	grafite RAL 7021	10	M20x1,5	33	61	15	12	10	22	2,8	15	32
K0631.790384	C	aço	peça endurecida	vermelho RAL 3020	3	M6x0,75	14	25,5	6	5	3,5	8	0,8	4	10
K0631.700484	C	aço	peça endurecida	vermelho RAL 3020	4	M8x1	18	29,5	6	6	4	10	1	4	12
K0631.710584	C	aço	peça endurecida	vermelho RAL 3020	5	M10x1	21	34,5	8	7	5	13	1,3	5	12
K0631.720684	C	aço	peça endurecida	vermelho RAL 3020	6	M12x1,5	25	41,7	10	8	6	14	1,8	6	14
K0631.730884	C	aço	peça endurecida	vermelho RAL 3020	8	M16x1,5	33	54	12	10	8	19	2,3	14	28
K0631.741084	C	aço	peça endurecida	vermelho RAL 3020	10	M20x1,5	33	61	15	12	10	22	2,8	15	32
K0631.17903	C	aço inoxidável	peça não endurecida	grafite RAL 7021	3	M6x0,75	14	25,5	6	5	3,5	8	0,8	4	10
K0631.17004	C	aço inoxidável	peça não endurecida	grafite RAL 7021	4	M8x1	18	29,5	6	6	4	10	1	4	12
K0631.17105	C	aço inoxidável	peça não endurecida	grafite RAL 7021	5	M10x1	21	34,5	8	7	5	13	1,3	5	12
K0631.17206	C	aço inoxidável	peça não endurecida	grafite RAL 7021	6	M12x1,5	25	41,7	10	8	6	14	1,8	6	14
K0631.17308	C	aço inoxidável	peça não endurecida	grafite RAL 7021	8	M16x1,5	33	54	12	10	8	19	2,3	14	28
K0631.17410	C	aço inoxidável	peça não endurecida	grafite RAL 7021	10	M20x1,5	33	61	15	12	10	22	2,8	15	32
K0631.1790384	C	aço inoxidável	peça não endurecida	vermelho RAL 3020	3	M6x0,75	14	25,5	6	5	3,5	8	0,8	4	10
K0631.1700484	C	aço inoxidável	peça não endurecida	vermelho RAL 3020	4	M8x1	18	29,5	6	6	4	10	1	4	12
K0631.1710584	C	aço inoxidável	peça não endurecida	vermelho RAL 3020	5	M10x1	21	34,5	8	7	5	13	1,3	5	12
K0631.1720684	C	aço inoxidável	peça não endurecida	vermelho RAL 3020	6	M12x1,5	25	41,7	10	8	6	14	1,8	6	14

Pinos de retenção de aço ou aço inoxidável na versão curta com manípulo de cabeça cogumelo plástico e ranhura de engate

Visão geral dos artigos

Código do artigo	Forma	Material do corpo básico	Superfície Corpo básico	Cor dos componentes	D	D1	D2	L	L1	L2	Curso S	SW1	F x 30°	Força de mola inicial F1 aprox. N	Força de mola final F2 aprox. N
K0631.1730884	C	aço inoxidável	peça não endurecida	vermelho RAL 3020	8	M16x1,5	33	54	12	10	8	19	2,3	14	28
K0631.1741084	C	aço inoxidável	peça não endurecida	vermelho RAL 3020	10	M20x1,5	33	61	15	12	10	22	2,8	15	32