

## Pinos de retenção de aço ou aço inoxidável, versão curta, com manípulo de cabeça cogumelo plástico

Descrição do artigo/Imagens dos produtos



### Descrição

#### Material:

Versão em aço:

Pino de guia para travamento endurecido:

Classe de resistência 5.8.

Versão em aço:

Pino de guia para travamento não endurecido:

Bucha roscada 1.4305.

Pino de guia para travamento 1.4305.

Manípulo de cabeça cogumelo em termoplástico grafite escuro ou vermelho tráfego RAL3020.

#### Versão:

Versão em aço:

Pino de guia para travamento endurecido, retificado e brunido.

Versão em aço inoxidável:

Pino de guia para travamento não endurecido, retificado e com superfície sem tratamento.

#### Indicação:

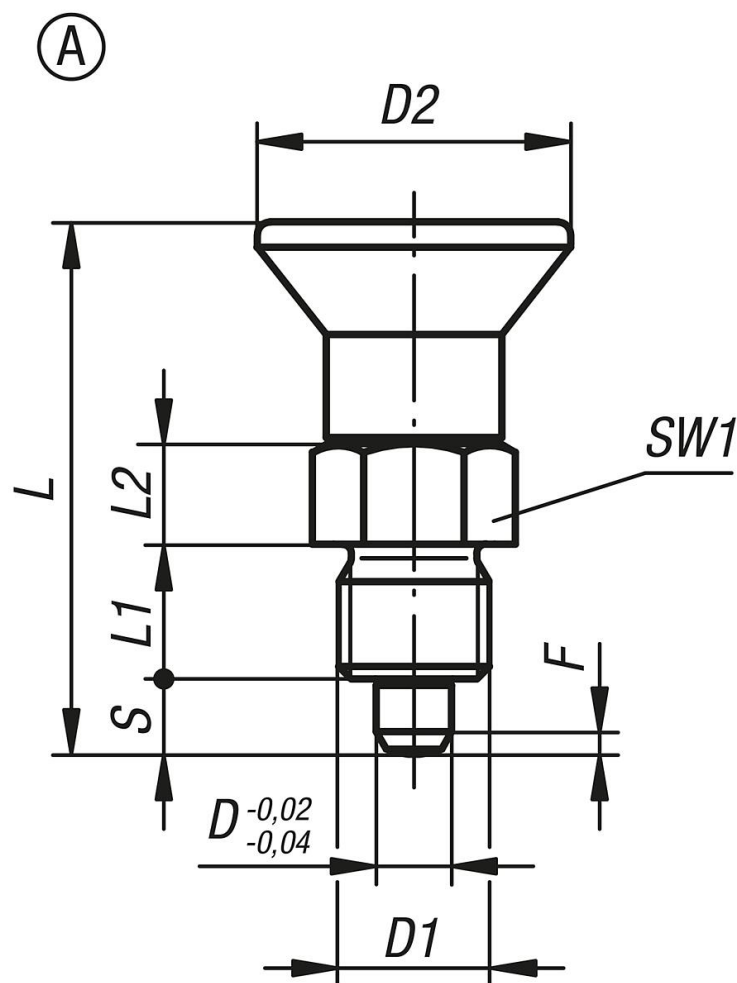
Os pinos de retenção são utilizados para evitar alterações da posição de engate, causadas por forças transversais. Somente após a retirada manual do pino, é possível fazer o deslocamento para outra posição de engate. Se a retirada do pino for efetuada por um longo período de tempo, e se for preciso evitar, que o pino de guia para travamento recue, deve-se utilizar as formas C + D.

#### Sob consulta:

Versões especiais.

# Pinos de retenção de aço ou aço inoxidável, versão curta, com manípulo de cabeça cogumelo plástico

Desenhos



## Visão geral dos artigos

Código do artigo	Forma	Material do corpo básico	Superfície Corpo básico	Cor dos componentes	D	D1	D2	L	L1	L2	Curso S	SW1	F x 30°	Força de mola inicial F1 aprox. N	Força de mola final F2 aprox. N
K0631.5903	A	aço	peça endurecida	grafite RAL 7021	3	M6x0,75	14	25,5	6	5	3,5	8	0,8	4	10
K0631.5004	A	aço	peça endurecida	grafite RAL 7021	4	M8x1	18	29,5	6	6	4	10	1	4	12
K0631.5105	A	aço	peça endurecida	grafite RAL 7021	5	M10x1	21	34,5	8	7	5	13	1,3	5	12
K0631.5206	A	aço	peça endurecida	grafite RAL 7021	6	M12x1,5	25	41,7	10	8	6	14	1,8	6	14
K0631.5308	A	aço	peça endurecida	grafite RAL 7021	8	M16x1,5	33	54	12	10	8	19	2,3	14	28
K0631.5410	A	aço	peça endurecida	grafite RAL 7021	10	M20x1,5	33	61	15	12	10	22	2,8	15	32
K0631.590384	A	aço	peça endurecida	vermelho RAL 3020	3	M6x0,75	14	25,5	6	5	3,5	8	0,8	4	10
K0631.500484	A	aço	peça endurecida	vermelho RAL 3020	4	M8x1	18	29,5	6	6	4	10	1	4	12
K0631.510584	A	aço	peça endurecida	vermelho RAL 3020	5	M10x1	21	34,5	8	7	5	13	1,3	5	12
K0631.520684	A	aço	peça endurecida	vermelho RAL 3020	6	M12x1,5	25	41,7	10	8	6	14	1,8	6	14
K0631.530884	A	aço	peça endurecida	vermelho RAL 3020	8	M16x1,5	33	54	12	10	8	19	2,3	14	28
K0631.541084	A	aço	peça endurecida	vermelho RAL 3020	10	M20x1,5	33	61	15	12	10	22	2,8	15	32
K0631.15903	A	aço inoxidável	peça não endurecida	grafite RAL 7021	3	M6x0,75	14	25,5	6	5	3,5	8	0,8	4	10
K0631.15004	A	aço inoxidável	peça não endurecida	grafite RAL 7021	4	M8x1	18	29,5	6	6	4	10	1	4	12
K0631.15105	A	aço inoxidável	peça não endurecida	grafite RAL 7021	5	M10x1	21	34,5	8	7	5	13	1,3	5	12
K0631.15206	A	aço inoxidável	peça não endurecida	grafite RAL 7021	6	M12x1,5	25	41,7	10	8	6	14	1,8	6	14
K0631.15308	A	aço inoxidável	peça não endurecida	grafite RAL 7021	8	M16x1,5	33	54	12	10	8	19	2,3	14	28
K0631.15410	A	aço inoxidável	peça não endurecida	grafite RAL 7021	10	M20x1,5	33	61	15	12	10	22	2,8	15	32
K0631.1590384	A	aço inoxidável	peça não endurecida	vermelho RAL 3020	3	M6x0,75	14	25,5	6	5	3,5	8	0,8	4	10
K0631.1500484	A	aço inoxidável	peça não endurecida	vermelho RAL 3020	4	M8x1	18	29,5	6	6	4	10	1	4	12
K0631.1510584	A	aço inoxidável	peça não endurecida	vermelho RAL 3020	5	M10x1	21	34,5	8	7	5	13	1,3	5	12
K0631.1520684	A	aço inoxidável	peça não endurecida	vermelho RAL 3020	6	M12x1,5	25	41,7	10	8	6	14	1,8	6	14

## Pinos de retenção de aço ou aço inoxidável, versão curta, com manípulo de cabeça cogumelo plástico

Visão geral dos artigos

Código do artigo	Forma	Material do corpo básico	Superfície Corpo básico	Cor dos componentes	D	D1	D2	L	L1	L2	Curso S	SW1	F x 30°	Força de mola inicial F1 aprox. N	Força de mola final F2 aprox. N
K0631.1530884	A	aço inoxidável	peça não endurecida	vermelho RAL 3020	8	M16x1,5	33	54	12	10	8	19	2,3	14	28
K0631.1541084	A	aço inoxidável	peça não endurecida	vermelho RAL 3020	10	M20x1,5	33	61	15	12	10	22	2,8	15	32