

# Pinos de retenção de aço ou aço inoxidável com manípulo de cabeça cogumelo plástico, pino de guia para travamento prolongado e contraporca

Descrição do artigo/Imagens dos produtos



## Descrição

### Material:

Versão em aço:

Pino de guia para travamento endurecido:

Classe de resistência 5.8.

Versão em aço inoxidável:

Pino de guia para travamento endurecido:

Bucha roscada 1.4305.

Pino de guia para travamento 1.4034.

Pino de guia para travamento não endurecido:

Bucha roscada 1.4305.

Pino de guia para travamento 1.4305.

Manípulo de cabeça cogumelo em termoplástico grafite escuro.

### Versão:

Versão em aço:

Pino de guia para travamento endurecido, retificado e brunido.

Versão em aço inoxidável:

Pino de guia endurecido, retificado e com superfície sem tratamento.

Pino de guia não endurecido, retificado e com superfície sem tratamento.

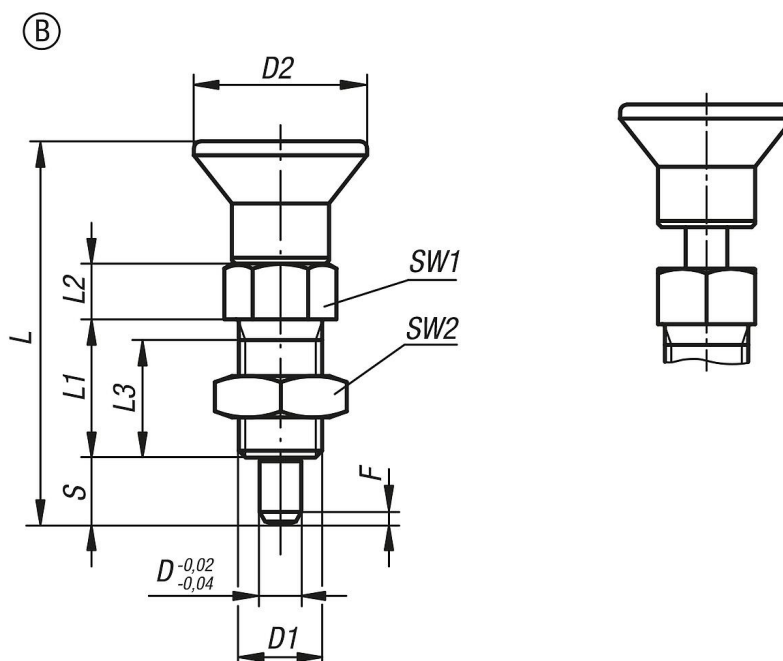
### Indicação:

Os pinos de retenção são utilizados para evitar alterações da posição de engate, causadas por forças transversais. Somente após a retirada manual do pino, é possível fazer o deslocamento para outra posição de engate.

### Sob consulta:

Versões especiais.

# Pinos de retenção de aço ou aço inoxidável com manípulo de cabeça cogumelo plástico, pino de guia para travamento prolongado e contraporca



## Visão geral dos artigos

Código do artigo	Forma	Material do corpo básico	Pino de retenção	D	D1	D2	L	L1	L2	L3	Curso S	SW1	SW2	F x 30°	Força de mola inicial F1 aprox. N	Força de mola final F2 aprox. N
K0630.22903	B	aço	peça endurecida	3	M6x0,75	14	33	12	5	10	5	8	10	0,8	4,5	12
K0630.22004	B	aço	peça endurecida	4	M8x1	18	40,5	15	6	13	6	10	13	1	6	15
K0630.22105	B	aço	peça endurecida	5	M10x1	21	46,5	17	7	15	8	13	17	1,3	5	16
K0630.22206	B	aço	peça endurecida	6	M12x1,5	25	54,7	20	8	17	9	14	19	1,8	6	18
K0630.22308	B	aço	peça endurecida	8	M16x1,5	33	72	26	10	23	12	19	24	2,3	15	45
K0630.22410	B	aço	peça endurecida	10	M20x1,5	33	79	28	12	25	15	22	30	2,8	15	43
K0630.22412	B	aço	peça endurecida	12	M20x1,5	33	84	28	14	25	18	22	30	2,8	15	51
K0630.22516	B	aço	peça endurecida	16	M24x2	40	104	32	18	28	24	27	36	3,2	20	60
K0630.202903	B	aço inoxidável	peça endurecida	3	M6x0,75	14	33	12	5	10	5	8	10	0,8	4,5	12
K0630.202004	B	aço inoxidável	peça endurecida	4	M8x1	18	40,5	15	6	13	6	10	13	1	6	15
K0630.202105	B	aço inoxidável	peça endurecida	5	M10x1	21	46,5	17	7	15	8	13	17	1,3	5	16
K0630.202206	B	aço inoxidável	peça endurecida	6	M12x1,5	25	54,7	20	8	17	9	14	19	1,8	6	18
K0630.202308	B	aço inoxidável	peça endurecida	8	M16x1,5	33	72	26	10	23	12	19	24	2,3	15	45
K0630.202410	B	aço inoxidável	peça endurecida	10	M20x1,5	33	79	28	12	25	15	22	30	2,8	15	43
K0630.202412	B	aço inoxidável	peça endurecida	12	M20x1,5	33	84	28	14	25	18	22	30	2,8	15	51
K0630.202516	B	aço inoxidável	peça endurecida	16	M24x2	40	104	32	18	28	24	27	36	3,2	20	60
K0630.212903	B	aço inoxidável	peça não endurecida	3	M6x0,75	14	33	12	5	10	5	8	10	0,8	4,5	12
K0630.212004	B	aço inoxidável	peça não endurecida	4	M8x1	18	40,5	15	6	13	6	10	13	1	6	15
K0630.212105	B	aço inoxidável	peça não endurecida	5	M10x1	21	46,5	17	7	15	8	13	17	1,3	5	16
K0630.212206	B	aço inoxidável	peça não endurecida	6	M12x1,5	25	54,7	20	8	17	9	14	19	1,8	6	18
K0630.212308	B	aço inoxidável	peça não endurecida	8	M16x1,5	33	72	26	10	23	12	19	24	2,3	15	45
K0630.212410	B	aço inoxidável	peça não endurecida	10	M20x1,5	33	79	28	12	25	15	22	30	2,8	15	43
K0630.212412	B	aço inoxidável	peça não endurecida	12	M20x1,5	33	84	28	14	25	18	22	30	2,8	15	51
K0630.212516	B	aço inoxidável	peça não endurecida	16	M24x2	40	104	32	18	28	24	27	36	3,2	20	60