

Pinos de retenção de aço ou aço inoxidável com manípulo de cabeça cogumelo plástico, ranhura de engate e contraporca

Descrição do artigo/Imagens dos produtos



Descrição

Descrição do produto:

Os pinos de retenção são usados para evitar alterações da posição de engate, causadas por forças transversais.

Alguns exemplos incluem o bloqueio em comprimento e em altura, assim como o bloqueio de posição na construção de máquinas, dispositivos, móveis e veículos especiais.

Somente após a retirada manual do perno, é possível fazer o deslocamento para outra posição de engate. Se a retirada do pino de guia para travamento for efetuada por um longo período de tempo, e se for preciso evitar, que o pino de guia para travamento recue, deve-se utilizar as formas C ou D.

Os materiais usados permitem uma utilização variada, até aplicações com os mais altos requisitos de resistência à corrosão.

Material:

Versão em aço:

Bucha roscada e pino de guia para travamento em aço de corte rápido.

Mola de pressão 1.4310.

Versão em aço inox A2:

Bucha roscada 1.4305.

Pino de guia para travamento endurecido 1.4034.

Pino de guia para travamento não endurecido 1.4305.

Mola de pressão 1.4310.

Versão em aço inoxidável A4:

Bucha roscada e pino de guia para travamento 1.4404.

Mola de pressão 1.4401 ou 1.4571.

Cabeça cogumelo em termoplástico grafite preto ou vermelho tráfego RAL3020.

Versão:

Versão em aço:

bucha roscada com oxidação negra.

Pino de guia para travamento, endurecido, polido e brunido.

Versão em aço inoxidável A2:

bucha roscada com superfície sem tratamento.

Pino de guia para travamento endurecido ou não endurecido, polido e de superfície sem tratamento.

Versão em aço inoxidável A4:

bucha roscada com superfície sem tratamento.

Pino de guia para travamento polido, niquelado quimicamente ou de superfície sem tratamento.

Sob consulta:

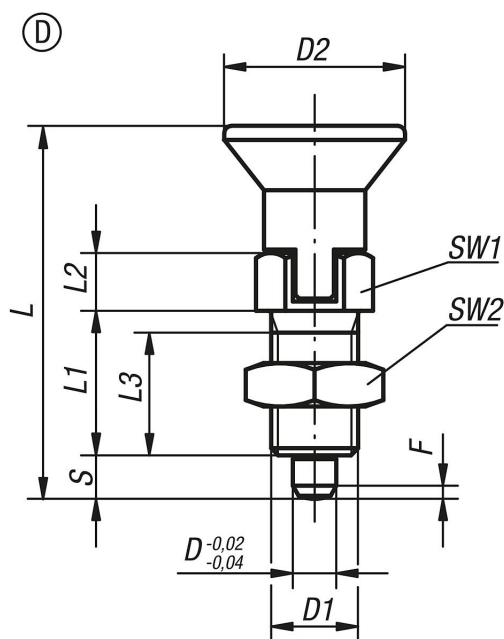
Versões especiais.

Acessórios:

Anéis distanciadores K0665

Pinos de retenção de aço ou aço inoxidável com manípulo de cabeça cogumelo plástico, ranhura de engate e contraporca

Desenhos



Visão geral dos artigos

Código do artigo	Forma	Material do corpo básico	Chave de aço	Superfície Corpo básico	Cor dos componentes	D	D1	D2	L	L1	L2	L3	Curso S	SW1	SW2	F x 30°	Força de mola inicial F1 aprox. N	Força de mola final F2 aprox. N
K0338.4903	D	aço	-	peça endurecida	grafite RAL 7021	3	M6x0,75	14	31,5	12	5	10	3,5	8	10	0,8	4,5	10
K0338.4004	D	aço	-	peça endurecida	grafite RAL 7021	4	M8x1	18	38,5	16	6	13	4	10	13	1	6	12
K0338.4105	D	aço	-	peça endurecida	grafite RAL 7021	5	M10x1	21	43,5	17	7	15	5	13	17	1,3	5	12
K0338.4206	D	aço	-	peça endurecida	grafite RAL 7021	6	M12x1,5	25	51,7	20	8	17	6	14	19	1,8	6	14
K0338.4308	D	aço	-	peça endurecida	grafite RAL 7021	8	M16x1,5	33	68	26	10	23	8	19	24	2,3	15	35
K0338.4410	D	aço	-	peça endurecida	grafite RAL 7021	10	M20x1,5	33	74	28	12	25	10	22	30	2,8	15	34
K0338.4412	D	aço	-	peça endurecida	grafite RAL 7021	12	M20x1,5	33	78	28	14	25	12	22	30	2,8	15	39
K0338.4516	D	aço	-	peça endurecida	grafite RAL 7021	16	M24x2	40	96	32	18	28	16	27	36	3,2	20	46
K0338.490384	D	aço	-	peça endurecida	vermelho RAL 3020	3	M6x0,75	14	31,5	12	5	10	3,5	8	10	0,8	4,5	10
K0338.400484	D	aço	-	peça endurecida	vermelho RAL 3020	4	M8x1	18	38,5	16	6	13	4	10	13	1	6	12
K0338.410584	D	aço	-	peça endurecida	vermelho RAL 3020	5	M10x1	21	43,5	17	7	15	5	13	17	1,3	5	12
K0338.420684	D	aço	-	peça endurecida	vermelho RAL 3020	6	M12x1,5	25	51,7	20	8	17	6	14	19	1,8	6	14
K0338.430884	D	aço	-	peça endurecida	vermelho RAL 3020	8	M16x1,5	33	68	26	10	23	8	19	24	2,3	15	35
K0338.441084	D	aço	-	peça endurecida	vermelho RAL 3020	10	M20x1,5	33	74	28	12	25	10	22	30	2,8	15	34
K0338.441284	D	aço	-	peça endurecida	vermelho RAL 3020	12	M20x1,5	33	78	28	14	25	12	22	30	2,8	15	39
K0338.451684	D	aço	-	peça endurecida	vermelho RAL 3020	16	M24x2	40	96	32	18	28	16	27	36	3,2	20	46
K0338.04903	D	aço inoxidável 1.4034	-	peça endurecida	grafite RAL 7021	3	M6x0,75	14	31,5	12	5	10	3,5	8	10	0,8	4,5	10
K0338.04004	D	aço inoxidável 1.4034	-	peça endurecida	grafite RAL 7021	4	M8x1	18	38,5	16	6	13	4	10	13	1	6	12
K0338.04105	D	aço inoxidável 1.4034	-	peça endurecida	grafite RAL 7021	5	M10x1	21	43,5	17	7	15	5	13	17	1,3	5	12
K0338.04206	D	aço inoxidável 1.4034	-	peça endurecida	grafite RAL 7021	6	M12x1,5	25	51,7	20	8	17	6	14	19	1,8	6	14
K0338.04308	D	aço inoxidável 1.4034	-	peça endurecida	grafite RAL 7021	8	M16x1,5	33	68	26	10	23	8	19	24	2,3	15	35
K0338.04410	D	aço inoxidável 1.4034	-	peça endurecida	grafite RAL 7021	10	M20x1,5	33	74	28	12	25	10	22	30	2,8	15	34
K0338.04412	D	aço inoxidável 1.4034	-	peça endurecida	grafite RAL 7021	12	M20x1,5	33	78	28	14	25	12	22	30	2,8	15	39
K0338.04516	D	aço inoxidável 1.4034	-	peça endurecida	grafite RAL 7021	16	M24x2	40	96	32	18	28	16	27	36	3,2	20	46
K0338.0490384	D	aço inoxidável 1.4034	-	peça endurecida	vermelho RAL 3020	3	M6x0,75	14	31,5	12	5	10	3,5	8	10	0,8	4,5	10
K0338.0400484	D	aço inoxidável 1.4034	-	peça endurecida	vermelho RAL 3020	4	M8x1	18	38,5	16	6	13	4	10	13	1	6	12
K0338.0410584	D	aço inoxidável 1.4034	-	peça endurecida	vermelho RAL 3020	5	M10x1	21	43,5	17	7	15	5	13	17	1,3	5	12
K0338.0420684	D	aço inoxidável 1.4034	-	peça endurecida	vermelho RAL 3020	6	M12x1,5	25	51,7	20	8	17	6	14	19	1,8	6	14
K0338.0430884	D	aço inoxidável 1.4034	-	peça endurecida	vermelho RAL 3020	8	M16x1,5	33	68	26	10	23	8	19	24	2,3	15	35
K0338.0441084	D	aço inoxidável 1.4034	-	peça endurecida	vermelho RAL 3020	10	M20x1,5	33	74	28	12	25	10	22	30	2,8	15	34
K0338.0441284	D	aço inoxidável 1.4034	-	peça endurecida	vermelho RAL 3020	12	M20x1,5	33	78	28	14	25	12	22	30	2,8	15	39
K0338.0451684	D	aço inoxidável 1.4034	-	peça endurecida	vermelho RAL 3020	16	M24x2	40	96	32	18	28	16	27	36	3,2	20	46
K0338.14903	D	aço inoxidável 1.4305	-	peça não endurecida	grafite RAL 7021	3	M6x0,75	14	31,5	12	5	10	3,5	8	10	0,8	4,5	10
K0338.14004	D	aço inoxidável 1.4305	-	peça não endurecida	grafite RAL 7021	4	M8x1	18	38,5	16	6	13	4	10	13	1	6	12

Pinos de retenção de aço ou aço inoxidável com manípulo de cabeça cogumelo plástico, ranhura de engate e contraporca

Visão geral dos artigos

Código do artigo	Forma	Material do corpo básico	Chave de aço	Superfície Corpo básico	Cor dos componentes	D	D1	D2	L	L1	L2	L3	Curso S	SW1	SW2	F x 30°	Força de mola inicial F1 aprox. N	Força de mola final F2 aprox. N
K0338.14105	D	aço inoxidável	1.4305	peça não endurecida	grafite RAL 7021	5	M10x1	21	43,517	7	15	5	13	17	1,3	5	12	
K0338.14206	D	aço inoxidável	1.4305	peça não endurecida	grafite RAL 7021	6	M12x1,5	25	51,720	8	17	6	14	19	1,8	6	14	
K0338.14308	D	aço inoxidável	1.4305	peça não endurecida	grafite RAL 7021	8	M16x1,5	33	68	261023	8	19	24	2,3	15	35		
K0338.14410	D	aço inoxidável	1.4305	peça não endurecida	grafite RAL 7021	10	M20x1,5	33	74	281225	10	22	30	2,8	15	34		
K0338.14412	D	aço inoxidável	1.4305	peça não endurecida	grafite RAL 7021	12	M20x1,5	33	78	281425	12	22	30	2,8	15	39		
K0338.14516	D	aço inoxidável	1.4305	peça não endurecida	grafite RAL 7021	16	M24x2	40	96	321828	16	27	36	3,2	20	46		
K0338.1490384	D	aço inoxidável	1.4305	peça não endurecida	vermelho RAL 3020	3	M6x0,75	14	31,512	5	10	3,5	8	10	0,8	4,5	10	
K0338.1400484	D	aço inoxidável	1.4305	peça não endurecida	vermelho RAL 3020	4	M8x1	18	38,515	6	13	4	10	13	1	6	12	
K0338.1410584	D	aço inoxidável	1.4305	peça não endurecida	vermelho RAL 3020	5	M10x1	21	43,517	7	15	5	13	17	1,3	5	12	
K0338.1420684	D	aço inoxidável	1.4305	peça não endurecida	vermelho RAL 3020	6	M12x1,5	25	51,720	8	17	6	14	19	1,8	6	14	
K0338.1430884	D	aço inoxidável	1.4305	peça não endurecida	vermelho RAL 3020	8	M16x1,5	33	68	261023	8	19	24	2,3	15	35		
K0338.1441084	D	aço inoxidável	1.4305	peça não endurecida	vermelho RAL 3020	10	M20x1,5	33	74	281225	10	22	30	2,8	15	34		
K0338.1441284	D	aço inoxidável	1.4305	peça não endurecida	vermelho RAL 3020	12	M20x1,5	33	78	281425	12	22	30	2,8	15	39		
K0338.1451684	D	aço inoxidável	1.4305	peça não endurecida	vermelho RAL 3020	16	M24x2	40	96	321828	16	27	36	3,2	20	46		
K0338.64903	D	aço inoxidável	1.4404	niquelado	grafite RAL 7021	3	M6x0,75	14	31,512	5	10	3,5	8	10	0,8	3	6,5	
K0338.64004	D	aço inoxidável	1.4404	niquelado	grafite RAL 7021	4	M8x1	18	38,515	6	13	4	10	13	1	7	15,5	
K0338.64105	D	aço inoxidável	1.4404	niquelado	grafite RAL 7021	5	M10x1	21	43,517	7	15	5	13	17	1,3	4	12,5	
K0338.64206	D	aço inoxidável	1.4404	niquelado	grafite RAL 7021	6	M12x1,5	25	51,720	8	17	6	14	19	1,8	7	14,5	
K0338.64308	D	aço inoxidável	1.4404	niquelado	grafite RAL 7021	8	M16x1,5	33	68	261023	8	19	24	2,3	15	35		
K0338.64410	D	aço inoxidável	1.4404	niquelado	grafite RAL 7021	10	M20x1,5	33	74	281225	10	22	30	2,8	15	30		
K0338.64412	D	aço inoxidável	1.4404	niquelado	grafite RAL 7021	12	M20x1,5	33	78	281425	12	22	30	2,8	15	39		
K0338.64516	D	aço inoxidável	1.4404	niquelado	grafite RAL 7021	16	M24x2	40	96	321828	16	27	36	3,2	20	40		
K0338.6490384	D	aço inoxidável	1.4404	niquelado	vermelho RAL 3020	3	M6x0,75	14	31,512	5	10	3,5	8	10	0,8	3	6,5	
K0338.6400484	D	aço inoxidável	1.4404	niquelado	vermelho RAL 3020	4	M8x1	18	38,515	6	13	4	10	13	1	7	15,5	
K0338.6410584	D	aço inoxidável	1.4404	niquelado	vermelho RAL 3020	5	M10x1	21	43,517	7	15	5	13	17	1,3	4	12,5	
K0338.6420684	D	aço inoxidável	1.4404	niquelado	vermelho RAL 3020	6	M12x1,5	25	51,720	8	17	6	14	19	1,8	7	14,5	
K0338.6430884	D	aço inoxidável	1.4404	niquelado	vermelho RAL 3020	8	M16x1,5	33	68	261023	8	19	24	2,3	15	35		
K0338.6441084	D	aço inoxidável	1.4404	niquelado	vermelho RAL 3020	10	M20x1,5	33	74	281225	10	22	30	2,8	15	30		
K0338.6441284	D	aço inoxidável	1.4404	niquelado	vermelho RAL 3020	12	M20x1,5	33	78	281425	12	22	30	2,8	15	39		
K0338.6451684	D	aço inoxidável	1.4404	niquelado	vermelho RAL 3020	16	M24x2	40	96	321828	16	27	36	3,2	20	40		
K0338.74903	D	aço inoxidável	1.4404	superfície sem tratamento	grafite RAL 7021	3	M6x0,75	14	31,512	5	10	3,5	8	10	0,8	3	6,5	
K0338.74004	D	aço inoxidável	1.4404	superfície sem tratamento	grafite RAL 7021	4	M8x1	18	38,515	6	13	4	10	13	1	7	15,5	
K0338.74105	D	aço inoxidável	1.4404	superfície sem tratamento	grafite RAL 7021	5	M10x1	21	43,517	7	15	5	13	17	1,3	4	12,5	
K0338.74206	D	aço inoxidável	1.4404	superfície sem tratamento	grafite RAL 7021	6	M12x1,5	25	51,720	8	17	6	14	19	1,8	7	14,5	
K0338.74308	D	aço inoxidável	1.4404	superfície sem tratamento	grafite RAL 7021	8	M16x1,5	33	68	261023	8	19	24	2,3	15	35		
K0338.74410	D	aço inoxidável	1.4404	superfície sem tratamento	grafite RAL 7021	10	M20x1,5	33	74	281225	10	22	30	2,8	15	30		
K0338.74412	D	aço inoxidável	1.4404	superfície sem tratamento	grafite RAL 7021	12	M20x1,5	33	78	281425	12	22	30	2,8	15	39		
K0338.74516	D	aço inoxidável	1.4404	superfície sem tratamento	grafite RAL 7021	16	M24x2	40	96	321828	16	27	36	3,2	20	40		
K0338.7490384	D	aço inoxidável	1.4404	superfície sem tratamento	vermelho RAL 3020	3	M6x0,75	14	31,512	5	10	3,5	8	10	0,8	3	6,5	
K0338.7400484	D	aço inoxidável	1.4404	superfície sem tratamento	vermelho RAL 3020	4	M8x1	18	38,515	6	13	4	10	13	1	7	15,5	
K0338.7410584	D	aço inoxidável	1.4404	superfície sem tratamento	vermelho RAL 3020	5	M10x1	21	43,517	7	15	5	13	17	1,3	4	12,5	
K0338.7420684	D	aço inoxidável	1.4404	superfície sem tratamento	vermelho RAL 3020	6	M12x1,5	25	51,720	8	17	6	14	19	1,8	7	14,5	
K0338.7430884	D	aço inoxidável	1.4404	superfície sem tratamento	vermelho RAL 3020	8	M16x1,5	33	68	261023	8	19	24	2,3	15	35		
K0338.7441084	D	aço inoxidável	1.4404	superfície sem tratamento	vermelho RAL 3020	10	M20x1,5	33	74	281225	10	22	30	2,8	15	30		
K0338.7441284	D	aço inoxidável	1.4404	superfície sem tratamento	vermelho RAL 3020	12	M20x1,5	33	78	281425	12	22	30	2,8	15	39		
K0338.7451684	D	aço inoxidável	1.4404	superfície sem tratamento	vermelho RAL 3020	16	M24x2	40	96	321828	16	27	36	3,2	20	40		