

Pinos de retenção de aço ou aço inoxidável com manípulo de cabeça cogumelo plástico e contraporca

Descrição do artigo/Imagens dos produtos



Descrição

Descrição do produto:

Os pinos de retenção são usados para evitar alterações da posição de engate, causadas por forças transversais.

Alguns exemplos incluem o bloqueio em comprimento e em altura, assim como o bloqueio de posição na construção de máquinas, dispositivos, móveis e veículos especiais.

Somente após a retirada manual do perno, é possível fazer o deslocamento para outra posição de engate. Se a retirada do pino de guia para travamento for efetuada por um longo período de tempo, e se for preciso evitar, que o pino de guia para travamento recue, deve-se utilizar as formas C ou D.

Os materiais usados permitem uma utilização variada, até aplicações com os mais altos requisitos de resistência à corrosão.

Material:

Versão em aço:

Bucha roscada e pino de guia para travamento em aço de corte rápido.

Mola de pressão 1.4310.

Versão em aço inox A2:

Bucha roscada 1.4305.

Pino de guia para travamento endurecido 1.4034.

Pino de guia para travamento não endurecido 1.4305.

Mola de pressão 1.4310.

Versão em aço inoxidável A4:

Bucha roscada e pino de guia para travamento 1.4404.

Mola de pressão 1.4401 ou 1.4571.

Cabeça cogumelo em termoplástico grafite preto ou vermelho tráfego RAL3020.

Versão:

Versão em aço:

bucha roscada com oxidação negra.

Pino de guia para travamento, endurecido, polido e brunido.

Versão em aço inoxidável A2:

bucha roscada com superfície sem tratamento.

Pino de guia para travamento endurecido ou não endurecido, polido e de superfície sem tratamento.

Versão em aço inoxidável A4:

bucha roscada com superfície sem tratamento.

Pino de guia para travamento polido, niquelado quimicamente ou de superfície sem tratamento.

Sob consulta:

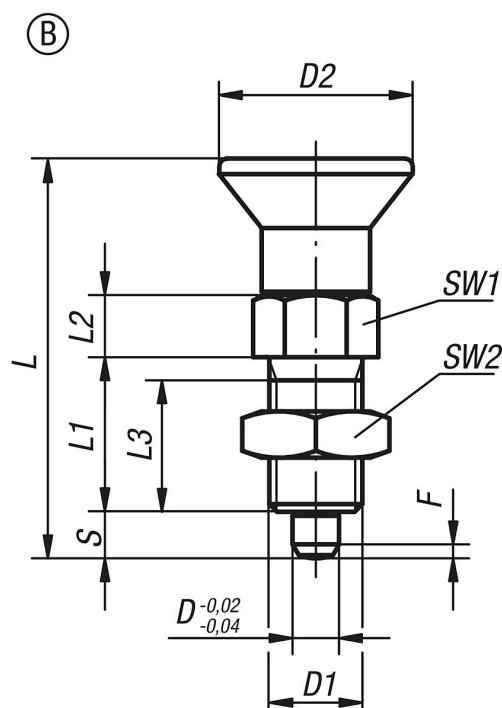
Versões especiais.

Acessórios:

Anéis distanciadores K0665

Pinos de retenção de aço ou aço inoxidável com manípulo de cabeça cogumelo plástico e contraporca

Desenhos



Visão geral dos artigos

Código do artigo	Forma	Material do corpo básico	Chave de aço	Superfície Corpo básico	Cor dos componentes	D	D1	D2	L	L1	L2	L3	Curso S	SW1	SW2	F x 30°	Força de mola inicial F1 aprox. N	Força de mola final F2 aprox. N
K0338.2903	B	aço	-	peça endurecida	grafite RAL 7021	3	M6x0,75	14	31,5	12	5	10	3,5	8	10	0,8	4,5	10
K0338.2004	B	aço	-	peça endurecida	grafite RAL 7021	4	M8x1	18	38,5	15	6	13	4	10	13	1	6	12
K0338.2105	B	aço	-	peça endurecida	grafite RAL 7021	5	M10x1	21	43,5	17	7	15	5	13	17	1,3	5	12
K0338.2206	B	aço	-	peça endurecida	grafite RAL 7021	6	M12x1,5	25	51,7	20	8	17	6	14	19	1,8	6	14
K0338.2308	B	aço	-	peça endurecida	grafite RAL 7021	8	M16x1,5	33	68	26	10	23	8	19	24	2,3	15	35
K0338.2410	B	aço	-	peça endurecida	grafite RAL 7021	10	M20x1,5	33	74	28	12	25	10	22	30	2,8	15	34
K0338.2412	B	aço	-	peça endurecida	grafite RAL 7021	12	M20x1,5	33	78	28	14	25	12	22	30	2,8	15	39
K0338.2516	B	aço	-	peça endurecida	grafite RAL 7021	16	M24x2	40	96	32	18	28	16	27	36	3,2	20	46
K0338.290384	B	aço	-	peça endurecida	vermelho RAL 3020	3	M6x0,75	14	31,5	12	5	10	3,5	8	10	0,8	4,5	10
K0338.200484	B	aço	-	peça endurecida	vermelho RAL 3020	4	M8x1	18	38,5	15	6	13	4	10	13	1	6	12
K0338.210584	B	aço	-	peça endurecida	vermelho RAL 3020	5	M10x1	21	43,5	17	7	15	5	13	17	1,3	5	12
K0338.220684	B	aço	-	peça endurecida	vermelho RAL 3020	6	M12x1,5	25	51,7	20	8	17	6	14	19	1,8	6	14
K0338.230884	B	aço	-	peça endurecida	vermelho RAL 3020	8	M16x1,5	33	68	26	10	23	8	19	24	2,3	15	35
K0338.241084	B	aço	-	peça endurecida	vermelho RAL 3020	10	M20x1,5	33	74	28	12	25	10	22	30	2,8	15	34
K0338.241284	B	aço	-	peça endurecida	vermelho RAL 3020	12	M20x1,5	33	78	28	14	25	12	22	30	2,8	15	39
K0338.251684	B	aço	-	peça endurecida	vermelho RAL 3020	16	M24x2	40	96	32	18	28	16	27	36	3,2	20	46
K0338.02903	B	aço inoxidável 1.4034	-	peça endurecida	grafite RAL 7021	3	M6x0,75	14	31,5	12	5	10	3,5	8	10	0,8	4,5	10
K0338.02004	B	aço inoxidável 1.4034	-	peça endurecida	grafite RAL 7021	4	M8x1	18	38,5	15	6	13	4	10	13	1	6	12
K0338.02105	B	aço inoxidável 1.4034	-	peça endurecida	grafite RAL 7021	5	M10x1	21	43,5	17	7	15	5	13	17	1,3	5	12
K0338.02206	B	aço inoxidável 1.4034	-	peça endurecida	grafite RAL 7021	6	M12x1,5	25	51,7	20	8	17	6	14	19	1,8	6	14
K0338.02308	B	aço inoxidável 1.4034	-	peça endurecida	grafite RAL 7021	8	M16x1,5	33	68	26	10	23	8	19	24	2,3	15	35
K0338.02410	B	aço inoxidável 1.4034	-	peça endurecida	grafite RAL 7021	10	M20x1,5	33	74	28	12	25	10	22	30	2,8	15	34
K0338.02412	B	aço inoxidável 1.4034	-	peça endurecida	grafite RAL 7021	12	M20x1,5	33	78	28	14	25	12	22	30	2,8	15	39
K0338.02516	B	aço inoxidável 1.4034	-	peça endurecida	grafite RAL 7021	16	M24x2	40	96	32	18	28	16	27	36	3,2	20	46
K0338.0290384	B	aço inoxidável 1.4034	-	peça endurecida	vermelho RAL 3020	3	M6x0,75	14	31,5	12	5	10	3,5	8	10	0,8	4,5	10
K0338.0200484	B	aço inoxidável 1.4034	-	peça endurecida	vermelho RAL 3020	4	M8x1	18	38,5	15	6	13	4	10	13	1	6	12
K0338.0210584	B	aço inoxidável 1.4034	-	peça endurecida	vermelho RAL 3020	5	M10x1	21	43,5	17	7	15	5	13	17	1,3	5	12
K0338.0220684	B	aço inoxidável 1.4034	-	peça endurecida	vermelho RAL 3020	6	M12x1,5	25	51,7	20	8	17	6	14	19	1,8	6	14
K0338.0230884	B	aço inoxidável 1.4034	-	peça endurecida	vermelho RAL 3020	8	M16x1,5	33	68	26	10	23	8	19	24	2,3	15	35
K0338.0241084	B	aço inoxidável 1.4034	-	peça endurecida	vermelho RAL 3020	10	M20x1,5	33	74	28	12	25	10	22	30	2,8	15	34
K0338.0241284	B	aço inoxidável 1.4034	-	peça endurecida	vermelho RAL 3020	12	M20x1,5	33	78	28	14	25	12	22	30	2,8	15	39
K0338.0251684	B	aço inoxidável 1.4034	-	peça endurecida	vermelho RAL 3020	16	M24x2	40	96	32	18	28	16	27	36	3,2	20	46

Pinos de retenção de aço ou aço inoxidável com manípulo de cabeça cogumelo plástico e contraporca

Visão geral dos artigos

Código do artigo	Forma	Material do corpo básico	Chave de aço	Superfície Corpo básico	Cor dos componentes	D	D1	D2	L	L1	L2	L3	Curso S	SW1	SW2	F x 30°	Força de mola inicial F1 aprox. N	Força de mola final F2 aprox. N
K0338.12903	B	aço inoxidável	1.4305	peça não endurecida	grafite RAL 7021	3	M6x0,75	14	31,5	12	5	10	3,5	8	10	0,8	4,5	10
K0338.12004	B	aço inoxidável	1.4305	peça não endurecida	grafite RAL 7021	4	M8x1	18	38,5	15	6	13	4	10	13	1	6	12
K0338.12105	B	aço inoxidável	1.4305	peça não endurecida	grafite RAL 7021	5	M10x1	21	43,5	17	7	15	5	13	17	1,3	5	12
K0338.12206	B	aço inoxidável	1.4305	peça não endurecida	grafite RAL 7021	6	M12x1,5	25	51,7	20	8	17	6	14	19	1,8	6	14
K0338.12308	B	aço inoxidável	1.4305	peça não endurecida	grafite RAL 7021	8	M16x1,5	33	68	26	10	23	8	19	24	2,3	15	35
K0338.12410	B	aço inoxidável	1.4305	peça não endurecida	grafite RAL 7021	10	M20x1,5	33	74	28	12	25	10	22	30	2,8	15	34
K0338.12412	B	aço inoxidável	1.4305	peça não endurecida	grafite RAL 7021	12	M20x1,5	33	78	28	14	25	12	22	30	2,8	15	39
K0338.12516	B	aço inoxidável	1.4305	peça não endurecida	grafite RAL 7021	16	M24x2	40	96	32	18	28	16	27	36	3,2	20	46
K0338.1290384	B	aço inoxidável	1.4305	peça não endurecida	vermelho RAL 3020	3	M6x0,75	14	31,5	12	5	10	3,5	8	10	0,8	4,5	10
K0338.1200484	B	aço inoxidável	1.4305	peça não endurecida	vermelho RAL 3020	4	M8x1	18	38,5	15	6	13	4	10	13	1	6	12
K0338.1210584	B	aço inoxidável	1.4305	peça não endurecida	vermelho RAL 3020	5	M10x1	21	43,5	17	7	15	5	13	17	1,3	5	12
K0338.1220684	B	aço inoxidável	1.4305	peça não endurecida	vermelho RAL 3020	6	M12x1,5	25	51,7	20	8	17	6	14	19	1,8	6	14
K0338.1230884	B	aço inoxidável	1.4305	peça não endurecida	vermelho RAL 3020	8	M16x1,5	33	68	26	10	23	8	19	24	2,3	15	35
K0338.1241084	B	aço inoxidável	1.4305	peça não endurecida	vermelho RAL 3020	10	M20x1,5	33	74	28	12	25	10	22	30	2,8	15	34
K0338.1241284	B	aço inoxidável	1.4305	peça não endurecida	vermelho RAL 3020	12	M20x1,5	33	78	28	14	25	12	22	30	2,8	15	39
K0338.1251684	B	aço inoxidável	1.4305	peça não endurecida	vermelho RAL 3020	16	M24x2	40	96	32	18	28	16	27	36	3,2	20	46
K0338.62903	B	aço inoxidável	1.4404	niquelado	grafite RAL 7021	3	M6x0,75	14	31,5	12	5	10	3,5	8	10	0,8	3	6,5
K0338.62004	B	aço inoxidável	1.4404	niquelado	grafite RAL 7021	4	M8x1	18	38,5	15	6	13	4	10	13	1	7	15,5
K0338.62105	B	aço inoxidável	1.4404	niquelado	grafite RAL 7021	5	M10x1	21	43,5	17	7	15	5	13	17	1,3	4	12,5
K0338.62206	B	aço inoxidável	1.4404	niquelado	grafite RAL 7021	6	M12x1,5	25	51,7	20	8	17	6	14	19	1,8	7	14,5
K0338.62308	B	aço inoxidável	1.4404	niquelado	grafite RAL 7021	8	M16x1,5	33	68	26	10	23	8	19	24	2,3	15	35
K0338.62410	B	aço inoxidável	1.4404	niquelado	grafite RAL 7021	10	M20x1,5	33	74	28	12	25	10	22	30	2,8	15	30
K0338.62412	B	aço inoxidável	1.4404	niquelado	grafite RAL 7021	12	M20x1,5	33	78	28	14	25	12	22	30	2,8	15	39
K0338.62516	B	aço inoxidável	1.4404	niquelado	grafite RAL 7021	16	M24x2	40	96	32	18	28	16	27	36	3,2	20	40
K0338.6290384	B	aço inoxidável	1.4404	niquelado	vermelho RAL 3020	3	M6x0,75	14	31,5	12	5	10	3,5	8	10	0,8	3	6,5
K0338.6200484	B	aço inoxidável	1.4404	niquelado	vermelho RAL 3020	4	M8x1	18	38,5	15	6	13	4	10	13	1	7	15,5
K0338.6210584	B	aço inoxidável	1.4404	niquelado	vermelho RAL 3020	5	M10x1	21	43,5	17	7	15	5	13	17	1,3	4	12,5
K0338.6220684	B	aço inoxidável	1.4404	niquelado	vermelho RAL 3020	6	M12x1,5	25	51,7	20	8	17	6	14	19	1,8	7	14,5
K0338.6230884	B	aço inoxidável	1.4404	niquelado	vermelho RAL 3020	8	M16x1,5	33	68	26	10	23	8	19	24	2,3	15	35
K0338.6241084	B	aço inoxidável	1.4404	niquelado	vermelho RAL 3020	10	M20x1,5	33	74	28	12	25	10	22	30	2,8	15	30
K0338.6241284	B	aço inoxidável	1.4404	niquelado	vermelho RAL 3020	12	M20x1,5	33	78	28	14	25	12	22	30	2,8	15	39
K0338.6251684	B	aço inoxidável	1.4404	niquelado	vermelho RAL 3020	16	M24x2	40	96	32	18	28	16	27	36	3,2	20	40
K0338.72903	B	aço inoxidável	1.4404	superfície sem tratamento	grafite RAL 7021	3	M6x0,75	14	31,5	12	5	10	3,5	8	10	0,8	3	6,5
K0338.72004	B	aço inoxidável	1.4404	superfície sem tratamento	grafite RAL 7021	4	M8x1	18	38,5	15	6	13	4	10	13	1	7	15,5
K0338.72105	B	aço inoxidável	1.4404	superfície sem tratamento	grafite RAL 7021	5	M10x1	21	43,5	17	7	15	5	13	17	1,3	4	12,5
K0338.72206	B	aço inoxidável	1.4404	superfície sem tratamento	grafite RAL 7021	6	M12x1,5	25	51,7	20	8	17	6	14	19	1,8	7	14,5
K0338.72308	B	aço inoxidável	1.4404	superfície sem tratamento	grafite RAL 7021	8	M16x1,5	33	68	26	10	23	8	19	24	2,3	15	35
K0338.72410	B	aço inoxidável	1.4404	superfície sem tratamento	grafite RAL 7021	10	M20x1,5	33	74	28	12	25	10	22	30	2,8	15	30
K0338.72412	B	aço inoxidável	1.4404	superfície sem tratamento	grafite RAL 7021	12	M20x1,5	33	78	28	14	25	12	22	30	2,8	15	39
K0338.72516	B	aço inoxidável	1.4404	superfície sem tratamento	grafite RAL 7021	16	M24x2	40	96	32	18	28	16	27	36	3,2	20	40
K0338.7290384	B	aço inoxidável	1.4404	superfície sem tratamento	vermelho RAL 3020	3	M6x0,75	14	31,5	12	5	10	3,5	8	10	0,8	3	6,5
K0338.7200484	B	aço inoxidável	1.4404	superfície sem tratamento	vermelho RAL 3020	4	M8x1	18	38,5	15	6	13	4	10	13	1	7	15,5
K0338.7210584	B	aço inoxidável	1.4404	superfície sem tratamento	vermelho RAL 3020	5	M10x1	21	43,5	17	7	15	5	13	17	1,3	4	12,5
K0338.7220684	B	aço inoxidável	1.4404	superfície sem tratamento	vermelho RAL 3020	6	M12x1,5	25	51,7	20	8	17	6	14	19	1,8	7	14,5
K0338.7230884	B	aço inoxidável	1.4404	superfície sem tratamento	vermelho RAL 3020	8	M16x1,5	33	68	26	10	23	8	19	24	2,3	15	35
K0338.7241084	B	aço inoxidável	1.4404	superfície sem tratamento	vermelho RAL 3020	10	M20x1,5	33	74	28	12	25	10	22	30	2,8	15	30
K0338.7241284	B	aço inoxidável	1.4404	superfície sem tratamento	vermelho RAL 3020	12	M20x1,5	33	78	28	14	25	12	22	30	2,8	15	39
K0338.7251684	B	aço inoxidável	1.4404	superfície sem tratamento	vermelho RAL 3020	16	M24x2	40	96	32	18	28	16	27	36	3,2	20	40