

Posicionadores com mola em versão lisa, sem colar, de aço inoxidável

Descrição do artigo/Imagens dos produtos



Descrição

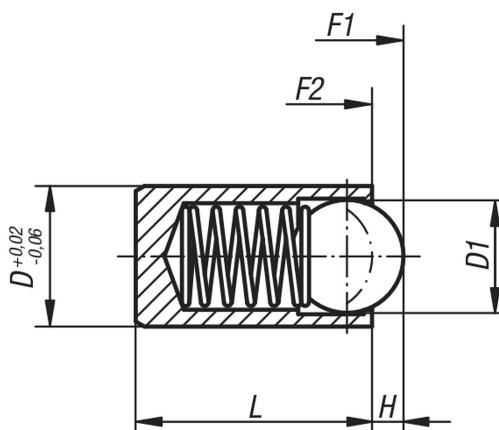
Material:

Bucha e mola de aço inoxidável.
Esfera de aço inoxidável ou POM (Poliacetal).

Versão:

Esfera endurecida, superfície sem tratamento.

Desenhos



Visão geral dos artigos

Posicionadores com mola em versão lisa, sem colar, de aço inoxidável

Código do artigo	Material dos componentes	D	D1	H	L	Força de mola inicial F1 aprox. N	Força de mola final F2 aprox. N
K0335.305	POM (Poliacetal)	5	4	0,9	12	19	30
K0335.312	POM (Poliacetal)	12	10	3,1	24	54	122
K0335.203	aço inoxidável	3	2	0,65	7	5	7
K0335.204	aço inoxidável	4	3	0,8	9	12	22
K0335.205	aço inoxidável	5	4	1	12	19	30
K0335.206	aço inoxidável	6	5	1,5	14	22	40
K0335.208	aço inoxidável	8	6	1,8	16	42	73
K0335.210	aço inoxidável	10	8	2,7	22	54	100
K0335.212	aço inoxidável	12	10	3,2	24	54	122
K0335.304	POM (Poliacetal)	4	3	0,6	9	12	22
K0335.306	POM (Poliacetal)	6	5	1,3	14	22	40
K0335.308	POM (Poliacetal)	8	6	1,7	16	42	73
K0335.310	POM (Poliacetal)	10	8	2,6	22	54	100

