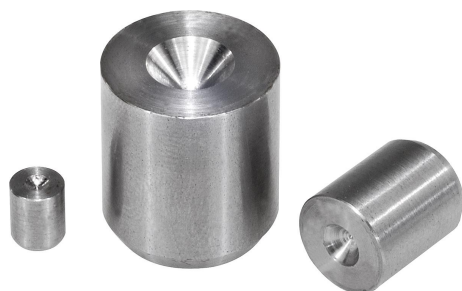


Elementos cilíndricos de engate

Descrição do artigo/Imagens dos produtos



Descrição

Material:

Aço de corte rápido.

Versão:

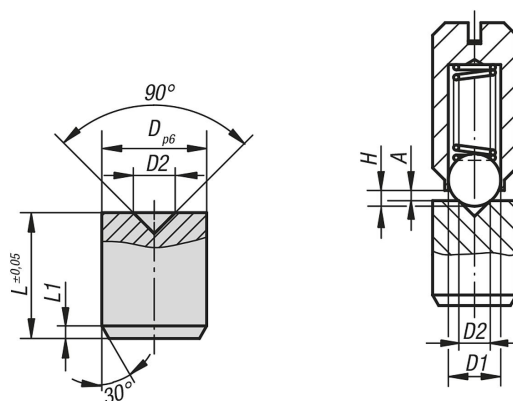
peça endurecida, superfície sem tratamento.

Indicação:

A combinação destes elementos cilíndricos de engate com posicionadores de mola possibilita um travamento preciso e resistente à abrasão, principalmente quando a pressão da mola estiver aumentada.

$$A = H - \left(\frac{D1 + D2}{2} - \frac{\sqrt{2}}{2} \times D1 \right)$$

Desenhos



Visão geral dos artigos

Elementos cilíndricos de engate

Código do artigo	Adequado para posicionador com mola D	D	D1	D2	H	L L1
K0332.04015	- / M4	4	medida de acordo com a página do produto correspondente	1,5	medida do produto correspondente	5 0,5
K0332.05020	Ø4 / M5	5	medida de acordo com a página do produto correspondente	2	medida do produto correspondente	6 0,5
K0332.06020	Ø5 / M6	6	medida de acordo com a página do produto correspondente	2	medida do produto correspondente	8 0,7
K0332.08030	Ø6 / M8	8	medida de acordo com a página do produto correspondente	3	medida do produto correspondente	10 1
K0332.10040	Ø8 / M10	10	medida de acordo com a página do produto correspondente	4	medida do produto correspondente	12 1,2
K0332.12060	Ø10 / M12	12	medida de acordo com a página do produto correspondente	6	medida do produto correspondente	14 1,5
K0332.16080	Ø12 / M16	16	medida de acordo com a página do produto correspondente	8	medida do produto correspondente	18 2