

## Posicionadores com mola e cabeça

Descrição do artigo/Imagens dos produtos

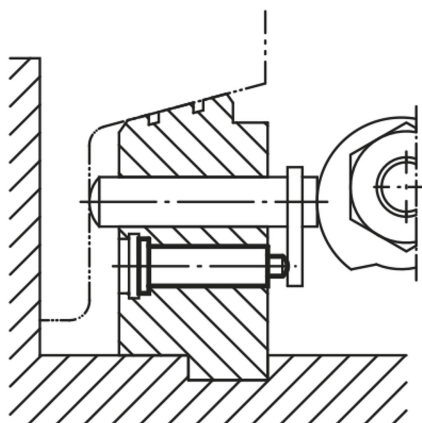


### Descrição

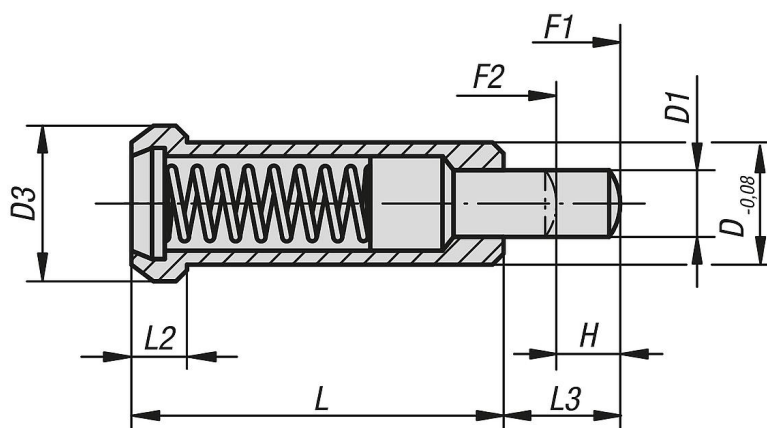
**Material:**  
Aço de corte rápido.

**Versão:**  
peça brunida. Pino de pressão endurecido.

**Indicação:**  
Este posicionador é utilizado essencialmente como pino de ejeção e batente amortecedor na fabricação de ferramentas.



### Desenhos



### Visão geral dos artigos

#### Posicionadores com mola e cabeça

Código do artigo	D	D1	D3	H	L	L2	L3	Força de mola inicial F1 aprox. N	Força de mola final F2 aprox. N
K0331.06	6	2,95	8	3,5	20	3,2	6	10	22
K0331.08	8	3,95	10	4,5	24	3,2	8	30	90
K0331.10	10	5,95	13	5,5	30	4	10	42	110
K0331.12	12	7,95	16	6,5	36	5	12	50	130

