

Conchas embutidas de plástico

Descrição do artigo/Imagens dos produtos



Descrição

Descrição do produto:

A forma ergonômica das conchas embutidas é ideal para aparelhos e carcaças. A montagem ocorre por meio de pressionamento e fixação na abertura de montagem.

Material:

Termoplástico (ABS).

Versão:

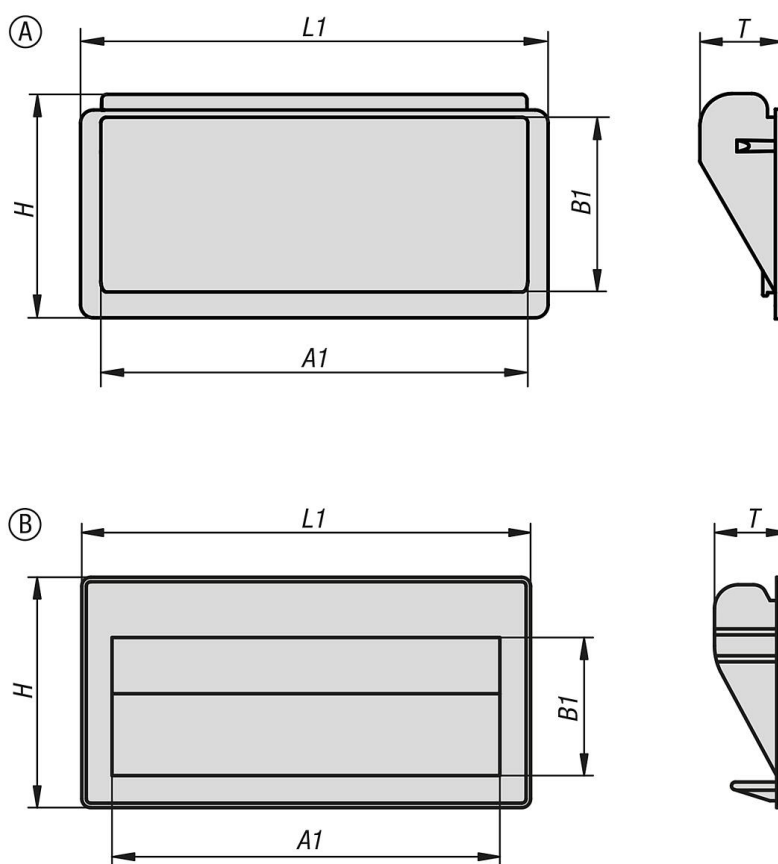
preto.

Indicação:

Este tipo de concha pode ser utilizado com espessuras de parede de 0,75 a 1,5 mm. A força de retenção no aço e nas carcaças de chapa corresponde a 750 N por par.

No artigo K1077.1101, o fornecimento é efetuado exclusivamente com grampos de mola para montagem na parede interna da carcaça.

Desenhos



Visão geral dos artigos

Conchas embutidas

Conchas embutidas de plástico

Visão geral dos artigos

Código do artigo	Forma	Versão 2	A1	B1	H	L1	T	Orifício de montagem	Capacidade de carga N
K1077.0901	A	encaixável	79	30	40	90	16	83 x 34	375
K1077.1101	B	encaixável	95	33,8	56,3	110	18	103 x 49	375