

## Posicionadores com mola sextavado interno e pino de pressão, versão longa

Descrição do artigo/Imagens dos produtos



### Descrição

#### Material:

Bucha de aço com classe de resistência 5.8.

Pino de pressão em aço.

Mola de aço mola cl. D.

#### Versão:

peça brunida. Pino de pressão endurecido.

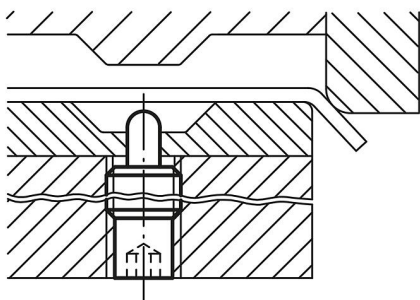
#### Indicação:

Este posicionador é utilizado essencialmente como pino de ejeção e batente amortecedor na fabricação de ferramentas.

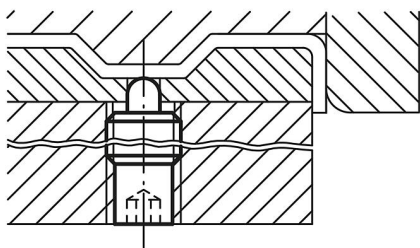
#### Indicação de desenho:

1) Pino roscado colado

Dobrar o canto

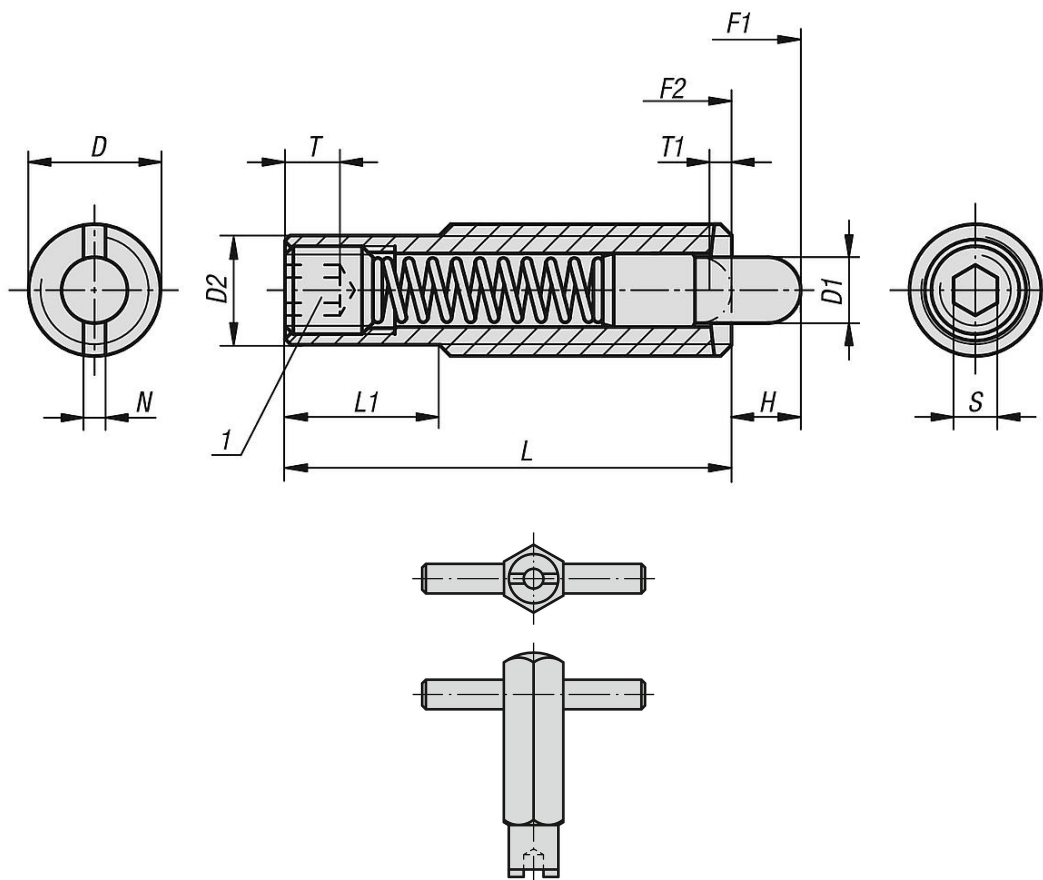


Pressionar para acabamento



# Posicionadores com mola sextavado interno e pino de pressão, versão longa

Desenhos



## Visão geral dos artigos

### Pino de pressão com mola, com sextavado interno e pino de pressão, versão longa

Código do artigo	D	D1	D2	L	L1	H	T	T1	N	S	Força de mola inicial F1 aprox. N	Força de mola final F2 aprox. N	Código do artigo Chave para montagem
K0657.608X30	M8	3,5	6,2	30	10	6	-	1,4	1,2	2,5	8	20	K0317.908
K0657.608X40	M8	3,5	6,2	40	20	8	-	1,4	1,2	2,5	10	28	K0317.908
K0657.608X50	M8	3,5	6,2	50	30	10	-	1,4	1,2	2,5	12	38	K0317.908
K0657.608X60	M8	3,5	6,2	60	40	15	-	1,4	1,2	2,5	15	45	K0317.908
K0657.610X40	M10	4	8	40	10	8	-	1,4	1,6	3	12	30	K0317.910
K0657.610X50	M10	4	8	50	20	10	-	1,4	1,6	3	16	46	K0317.910
K0657.610X60	M10	4	8	60	30	15	-	1,4	1,6	3	20	55	K0317.910
K0657.610X80	M10	4	8	80	50	20	-	1,4	1,6	3	25	65	K0317.910
K0657.612X50	M12	6	9,6	50	20	10	-	2	2	4	20	50	K0317.912
K0657.612X60	M12	6	9,6	60	30	15	-	2	2	4	25	76	K0317.912
K0657.612X80	M12	6	9,6	80	50	20	-	2	2	4	35	102	K0317.912
K0657.612X100	M12	6	9,6	100	70	25	-	2	2	4	40	102	K0317.912
K0657.616X60	M16	7,5	13,4	60	30	12	-	2,5	2,5	5	30	64	K0317.916
K0657.616X80	M16	7,5	13,4	80	50	20	-	2,5	2,5	5	30	110	K0317.916
K0657.616X100	M16	7,5	13,4	100	70	30	-	2,5	2,5	5	30	120	K0317.916
K0657.616X120	M16	7,5	13,4	120	90	40	-	2,5	2,5	5	20	130	K0317.916

# Posicionadores com mola sextavado interno e pino de pressão, versão longa

Visão geral dos artigos

---