

## Posicionadores com mola fenda e esfera, de POM

Descrição do artigo/Imagens dos produtos



### Descrição

#### Material:

Bucha de plástico.  
Esfera em POM (Poliacetil).  
Mola 1.4310.

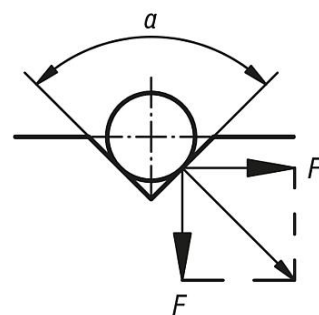
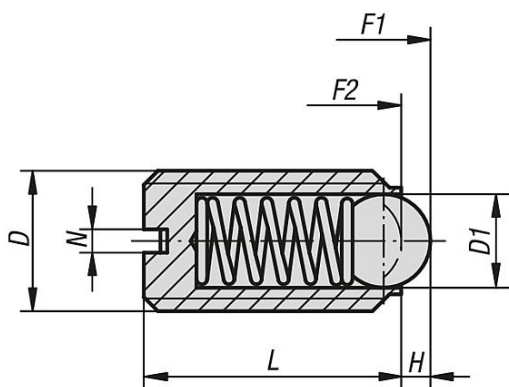
#### Versão:

Esfera branca.

#### Indicação:

Os posicionadores com mola servem tanto para indexação ou posicionamento quanto para utilização como pinos de pressão e de ejeção.

### Desenhos



$$a = 60^\circ, F' = 1,732 \times F$$

$$a = 90^\circ, F' = F$$

$$a = 120^\circ, F' = 0,577 \times F$$

### Visão geral dos artigos

#### Posicionadores com mola, fenda e esfera, de POM

Código do artigo	D	D1	H	L	N	Força de mola inicial F1 aprox. N	Força de mola final F2 aprox. N
K0311.06	M6	3,5	1	14	1	9	13
K0311.08	M8	5	1,5	16	1,2	15	30
K0311.10	M10	6	2	19	1,6	20	40