

Manípulos de três pontas, forma L

Descrição do artigo/Imagens dos produtos



Descrição

Material:

Termoplástico reforçado com fibra de vidro.

Pinos roscados em aço.

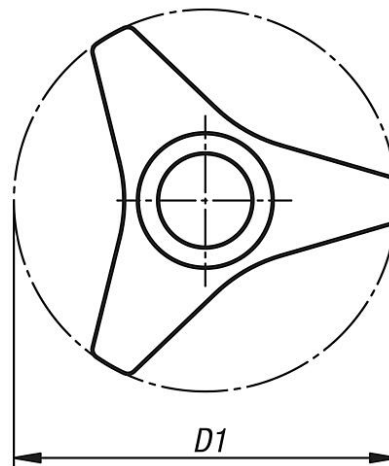
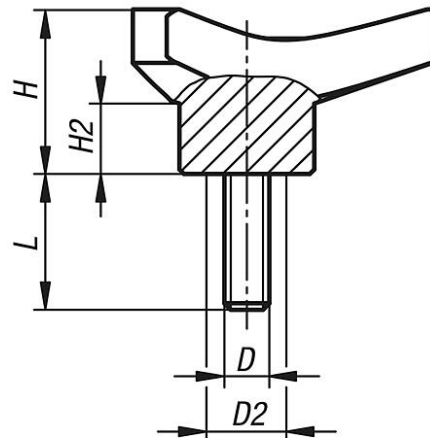
Versão:

Botão na cor preta.

Pinos roscados galvanizados.

Desenhos

Ⓛ



Manípulos de três pontas, forma L

Visão geral dos artigos

Código do artigo	Forma	D	D1	D2	D3	D6	H	H1	H2	L	T1
K1083.48508X20	L	M8	85	18	30	21	37	30,5	16	20	2
K1083.48508X30	L	M8	85	18	30	21	37	30,5	16	30	2
K1083.48510X20	L	M10	85	18	30	21	37	30,5	16	20	2
K1083.48510X30	L	M10	85	18	30	21	37	30,5	16	30	2
K1083.48512X20	L	M12	85	18	30	21	37	30,5	16	20	2
K1083.48512X40	L	M12	85	18	30	21	37	30,5	16	40	2
K1083.410512X30	L	M12	105	20	35	25	46	37,5	19	30	2
K1083.410512X50	L	M12	105	20	35	25	46	37,5	19	50	2