

Puxadores de plástico antibacterianos

Descrição do artigo/Imagens dos produtos



Descrição

Material:

Termoplástico reforçado PA (poliamida).

Versão:

cinza escuro.

Indicação:

O furo de fixação é feito de tal forma, que os puxadores possam ser fixados pelo lado de manuseio, por meio de um parafuso de cabeça cilíndrica ou uma porca sextavada.

Aplicação:

Os produtos antibacterianos da linha “KIPP MEDI-Grip” são muito eficazes contra uma variedade de microorganismos nocivos, tais como bactérias, fungos, incluindo bactérias multiresistentes (por exemplo, MRSA).

O material plástico utilizado para fabricação destes produtos possui micropartículas de prata, que produzem um efeito antibacteriano permanente e eficaz para todo o ciclo de vida útil do produto.

Modo de ação:

A proliferação de microorganismos nocivos na superfície do produto é eficazmente impedido por ions de prata, obtendo-se assim uma redução contínua dos germes nos produtos MEDI-Grip, os quais foram testados e confirmados por laboratórios acreditados).

O risco de infecção por contato com estes produtos entre os ciclos de limpeza é significativamente inferior.

Montagem:

Pelo lado de manuseio ou pela parte traseira.

Vantagens:

Resistente a umidade e aos agentes de limpeza (na desinfecção), sem efeitos tóxicos colaterais.

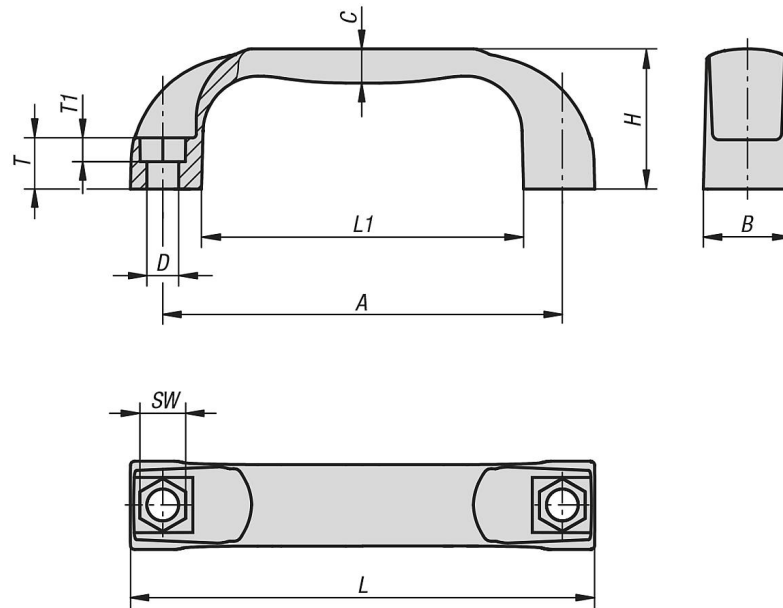
Aplicação:

Aplicação:

Montagem em máquinas, equipamentos e instalações bem como em instalações destinadas às áreas com maiores padrões de higiene (por exemplo, em hospitais, consultórios médicos, área de reabilitação, na produção de alimentos), utilização em locais públicos ou de equipamentos de uso muito frequente (por exemplo asilos, creches).

Puxadores de plástico antibacterianos

Desenhos



Visão geral dos artigos

Código do artigo	Cor do corpo básico	A	B	C	D	H	L	L1	SW	T	T1	Capacidade de carga N
K0190.1211708144	ardósia cinza RAL 7015	117	26	10	9	41	136	94	13	15	8	1500
K0190.1215008144	ardósia cinza RAL 7015	150	27	11	9	44	172	132	13	16	8	1500