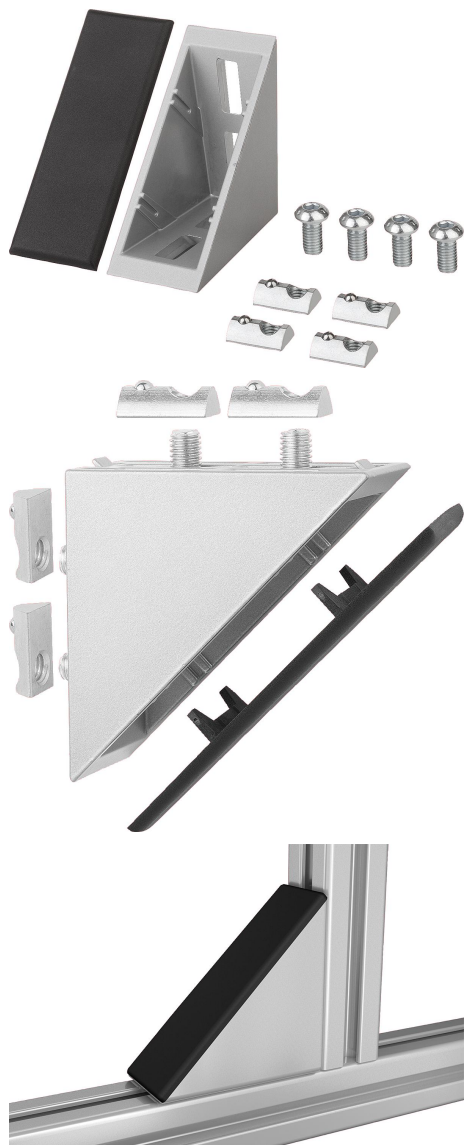


Conjuntos de cantoneiras com elementos de fixação Tipo I

Descrição do artigo/Imagens dos produtos



Descrição

Material:

Cantoneira em Zamak.

Parafusos e porcas de encaixe em aço.

Tampa de acabamento em poliamida, reforçada com fibra de vidro.

Versão:

Cantoneira pintada na cor alumínio.

Parafusos e porcas para ranhuras zincados.

Tampa de acabamento na cor preta.

Indicação:

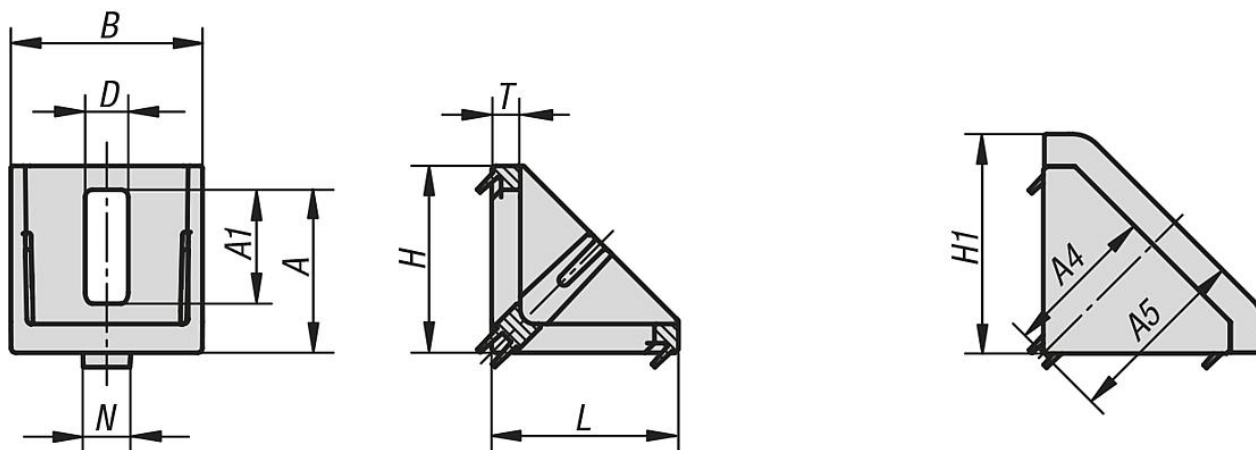
Conjunto indicado para o reforço de estruturas perfiladas e para a união de perfis por fechamento de força sem usinagem. Utilizado adicionalmente como elemento de fixação (por ex. console) para todos os tipos de componentes.

As cantoneiras apresentam elementos de centralização (nariz) para uma montagem precisa e protegida contra torção. Se necessário, os elementos de centralização podem ser retirados através de um ponto de quebra pré-definido, por ex. para montagem de placas. O lado aberto pode ser fechado com a tampa de acabamento.

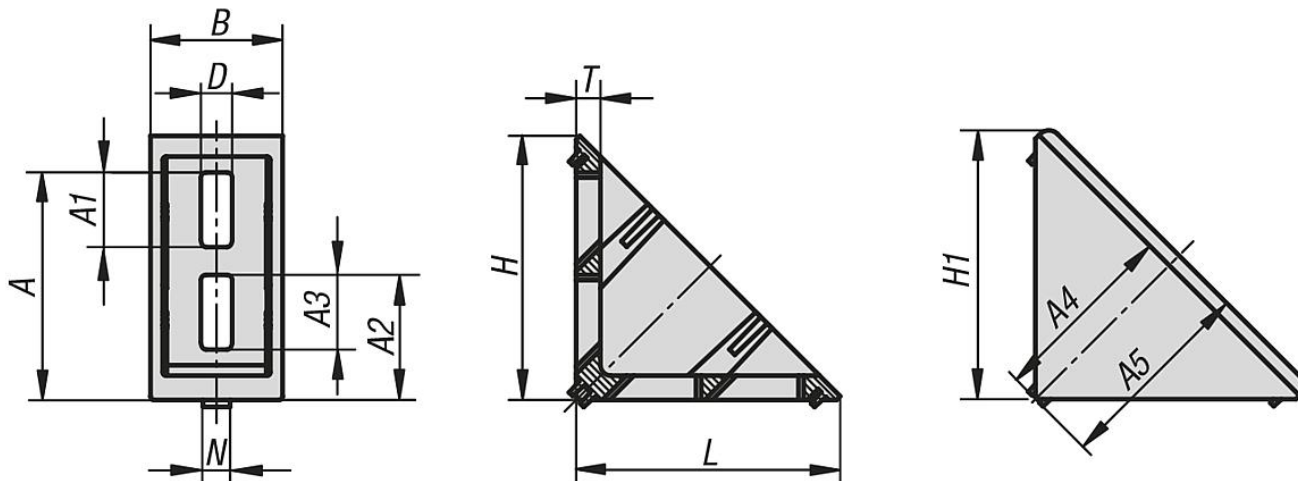
Conjuntos de cantoneiras com elementos de fixação Tipo I

Desenhos

30x30 / 40x40



40x80



Visão geral dos artigos

Conjuntos de cantoneiras com elementos de fixação Tipo I

Código do artigo	Tipo	Largura de ranhura	Versão	A	A1	A2	A3	A4	A5	B	D	H	H1	L	N	T
K1045.063030	I	6	30 x 30	22,5	11	-	-	23	27	28	6,5	28	32	28	6	4
K1045.084040	I	8	40 x 40	34	24	-	-	32,5	39	40	9	39	46	39	8	6
K1045.088080	I	8	40 x 80	65,5	21,5	36	21,5	54,5	58,5	38	9	76	78	76	8	7

