

## Apoios com esfera auto-alinhante, ângulo de inclinação 12°, forma C, com rosca macho, esfera plana e face lisa

Descrição do artigo/Imagens dos produtos



### Descrição

#### Material:

Corpo da peça de aço temperado, esfera de aço 1.3505 para rolamento.

#### Versão:

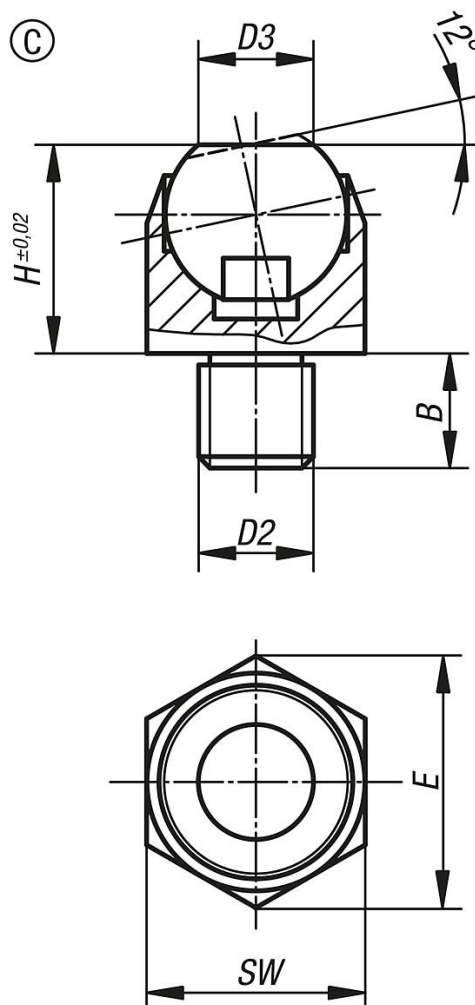
Corpo da peça temperada, esfera endurecida (50 - 55 HRC).

#### Indicação:

Os apoios de esfera auto-alinhante podem ser utilizados como batentes, suportes e posicionadores na construção de dispositivos. É possível incorporá-los adicionalmente em elementos de fixação já existentes, veja por exemplo, elemento de fixação "arness".

Esfera protegida contra torção.

### Desenhos



## Apoios com esfera auto-alinhante, ângulo de inclinação 12°, forma C, com rosca macho, esfera plana e face lisa

Visão geral dos artigos

Código do artigo	Forma	B	D2	D3	H	E	SW	Esfera ø	Capacidade de carga máx. kN (apenas com carga estática)
K0302.106	C	7	M6	6,7	13	14,5	13	10	10
K0302.108	C	8	M8	6,7	13	14,5	13	10	10
K0302.110	C	10	M10	10	18	21,9	19	16	25
K0302.112	C	12	M12	10	18	21,9	19	16	25
K0302.116	C	16	M16	20	27	33	30	24	90
K0302.120	C	20	M20	20	27	33	30	24	90