

Pés para dispositivos com rosca fêmea, forma D com superfície estriada temperada

Descrição do artigo/Imagens dos produtos



Descrição

Material:

Corpo da peça em aço temperado.

Versão:

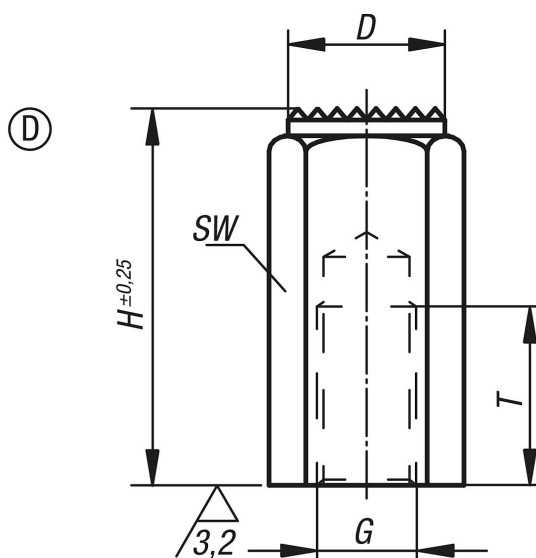
Corpo da peça temperado e brunido.

Superfícies de apoio cementadas.

Indicação:

Os pés para dispositivos são utilizados para o suporte de peças de trabalho e dispositivos, tanto usinados como não usinados. Além disso, eles servem como batentes e posicionadores na fabricação de dispositivos e ferramentas.

Desenhos



Visão geral dos artigos

Código do artigo	Forma	D	G	H	T	SW
K0301.406X20	D	9,5	M6	20	12	10
K0301.406X40	D	9,5	M6	40	12	10
K0301.410X32	D	16,5	M10	32	18	17
K0301.410X63	D	16,5	M10	63	18	17
K0301.412X32	D	18,5	M12	32	18	19
K0301.412X63	D	18,5	M12	63	18	19
K0301.416X50	D	23	M16	50	24	24

Pés para dispositivos com rosca fêmea, forma D com superfície estriada temperada

Visão geral dos artigos

Código do artigo	Forma	D	G	H	T	SW
K0301.416X100	D	23	M16	100	24	24