

## Pés de posicionamento, forma D com superfície estriada temperada

Descrição do artigo/Imagens dos produtos



### Descrição

#### Material:

Corpo da peça em aço temperado.

#### Versão:

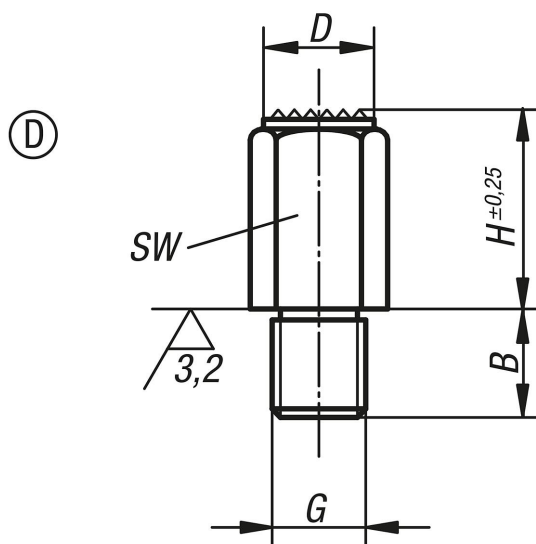
Corpo da peça temperado e brunido.

Superfície de apoio cementada.

#### Indicação:

Os pés de posicionamento são utilizados para o suporte de peças de trabalho, tanto usinadas como não usinadas. Além disso, eles servem como batentes e posicionadores na fabricação de dispositivos e ferramentas.

### Desenhos



### Visão geral dos artigos

Código do artigo	Forma	B	D	G	H	SW
K0299.406010	D	11	10	M6	10	10
K0299.406020	D	11	10	M6	20	10
K0299.408015	D	13	13	M8	15	13
K0299.408030	D	13	13	M8	30	13
K0299.410020	D	16	17	M10	20	17
K0299.410040	D	16	17	M10	40	17
K0299.412025	D	20	19	M12	25	19

**Pés de posicionamento, forma D com superfície estriada temperada****Visão geral dos artigos**

<b>Código do artigo</b>	<b>Forma</b>	<b>B</b>	<b>D</b>	<b>G</b>	<b>H</b>	<b>SW</b>
<b>K0299.412050</b>	D	20	19	M12	50	19
<b>K0299.416030</b>	D	24	27	M16	30	27
<b>K0299.416060</b>	D	24	27	M16	60	27
<b>K0299.420040</b>	D	29	32	M20	40	32
<b>K0299.420080</b>	D	29	32	M20	80	32