

Pés de posicionamento com rosca fêmea e superfície estriada, forma F

Descrição do artigo/Imagens dos produtos



Descrição

Material:

Aço de corte rápido.

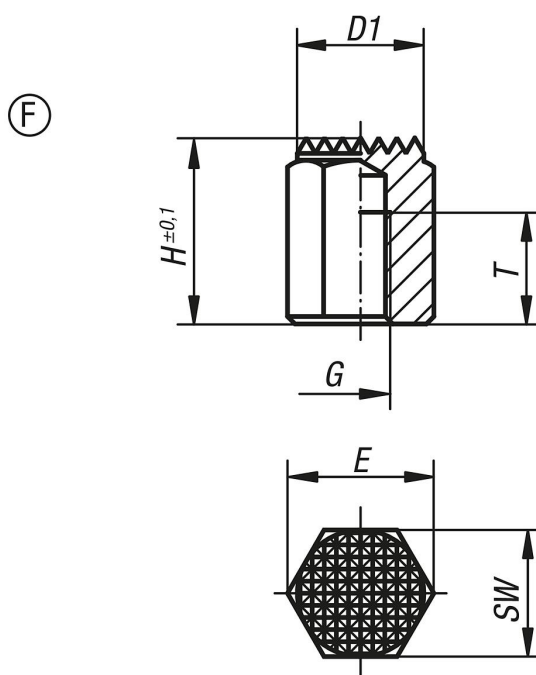
Versão:

peça cementada e brunida.

Indicação:

Os pés de posicionamento são utilizados como batentes, suportes e posicionadores na montagem de dispositivos e, de maneira geral, na engenharia mecânica e na construção de aparelhos.

Desenhos



Visão geral dos artigos

Código do artigo	Forma	D1	G	H	T	E	SW
K0298.610	F	13	M6	10	6	14,4	13
K0298.6151	F	13	M6	15	10	14,4	13
K0298.6101	F	17	M8	10	6	19,4	17
K0298.615	F	17	M8	15	6	19,4	17
K0298.6251	F	17	M8	25	16	19,4	17
K0298.6201	F	19	M10	20	10	21,9	19
K0298.6302	F	19	M10	30	15	21,9	19
K0298.6401	F	19	M10	40	15	21,9	19
K0298.620	F	22	M12	20	10	25,2	22
K0298.625	F	22	M12	25	15	25,2	22

Pés de posicionamento com rosca fêmea e superfície estriada, forma F

Visão geral dos artigos

Código do artigo	Forma	D1	G	H	T	E	SW
K0298.630	F	22	M12	30	20	25,2	22
K0298.640	F	22	M12	40	25	25,2	22
K0298.650	F	22	M12	50	25	25,2	22
K0298.6301	F	30	M16	30	20	33	30
K0298.6501	F	30	M16	50	25	33	30