

Posicionadores de tração e pressão com mola e proteção contra torção, Forma H

Descrição do artigo/Imagens dos produtos



Descrição

Material:

Aço.

Versão:

Bucha roscada zincada, passivada na cor azul.

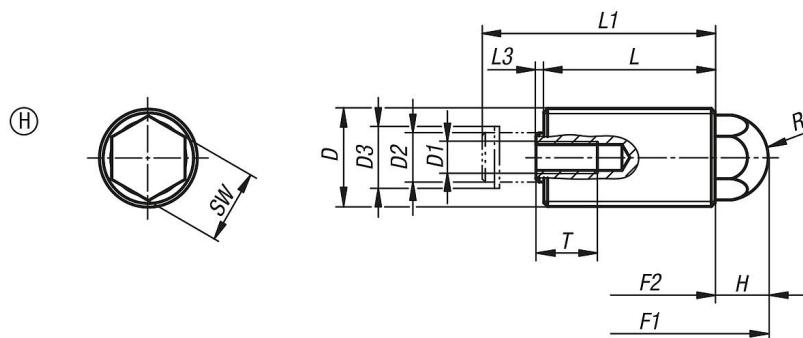
Pino roscado cementado, brunido.

Com força de mola padrão ou aumentada.

Indicação:

Os posicionadores de tração e pressão com mola, também conhecidos como posicionadores universais, servem para travar, posicionar ou fixar diversos componentes. O pino roscado, que devido ao seu formato sextavado está protegido contra a torção, pode ser utilizado como pino de tração ou de pressão.

Desenhos



Visão geral dos artigos

Código do artigo	Forma	Força de mola	D	D1	D2	D3	F1 N	F2 N	H	L	L1	L3	R	SW	T mín.
K0977.2112	H	padrão	M12X1,5	M4	5,5	6,78	16	38	6,12	20	27,5	1,38	5,5	8	8
K0977.2116	H	padrão	M16x1,5	M5	8	10	25	71	8,7	28	38	1,3	7	11	10
K0977.2120	H	padrão	M20X1,5	M6	10	12,2	40	140	10,3	34	47	2,7	9	14	12
K0977.2212	H	aumentada	M12X1,5	M4	5,5	6,78	20	60	6,12	20	27,5	1,38	5,5	8	8
K0977.2216	H	aumentada	M16x1,5	M5	8	10	35	103	8,7	28	38	1,3	7	11	10
K0977.2220	H	aumentada	M20X1,5	M6	10	12,2	60	175	10,3	34	47	2,7	9	14	12