

Apoios de esfera auto-alinhante, reguláveis, com O-Ring, elementos de encaixe substituíveis e sextavado interno, forma K, elemento de encaixe de POM (Poliacetal) plano e com face lisa



Descrição

Material:

Corpo em aço temperado.

Esfera de aço resistente à ferrugem e aos ácidos.

Encaixe:

Forma K em POM (Poliacetal).

Versão:

Corpo da peça temperado e brunido.

Esfera endurecida e com superfície sem proteção anticorrosiva.

Encaixe:

Forma K branca.

Indicação:

Os apoios com esfera auto-alinhante são utilizados para apoio e fixação de peças de trabalho usinadas e não usinadas.

Além disto, eles servem como batentes, suportes e posicionadores na fabricação de dispositivos e ferramentas.

Com uma leve pressão no parafuso de cabeça cilíndrica, a esfera pode ser removida da carcaça.

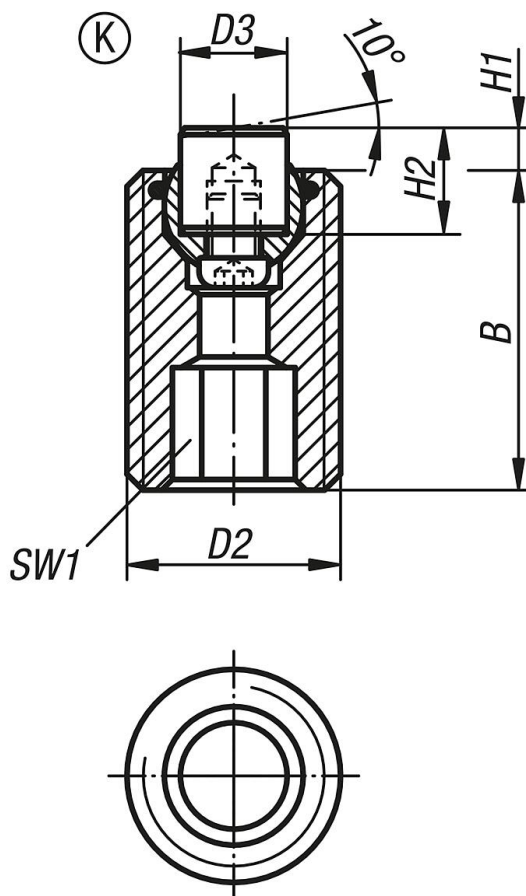
As esferas são protegidas contra torção.

Vantagens:

Grande economia devido à possibilidade de troca dos encaixes.

Um O-Ring embutido prende a esfera e impede a entrada de sujeira e partículas externas, garantindo assim um movimento uniforme.

Apoios de esfera auto-alinhante, reguláveis, com O-Ring, elementos de encaixe substituíveis e sextavado interno, forma K, elemento de encaixe de POM (Poliacetil) plano e com face lisa



Visão geral dos artigos

Código do artigo	Forma	B	D2	D3	H1	H2	SW1	Esfera \varnothing	Capacidade de carga máx. kN (apenas com carga estática)	Código do artigo para encaixe em POM
K0291.720X030	K	30	M20	10	4	10	10	13	4	K0385.10109
K0291.720X050	K	50	M20	10	4	10	10	13	4	K0385.10109
K0291.720X070	K	70	M20	10	4	10	10	13	4	K0385.10109
K0291.724X040	K	40	M24	12	4	10	10	15	7	K0385.12109
K0291.724X080	K	80	M24	12	4	10	10	15	7	K0385.12109