

Apoios de esfera auto-alinhante, reguláveis, com O-Ring, elementos de encaixe substituíveis e sextavado interno, forma C, elemento de encaixe em aço, plano e com face lisa



Descrição

Material:

Corpo em aço temperado.

Esfera de aço resistente à ferrugem e aos ácidos.

Encaixe:

Forma C em aço ferramenta.

Versão:

Corpo da peça temperado e brunido.

Esfera endurecida e com superfície sem proteção anticorrosiva.

Encaixe:

Forma C endurecido e brunido.

Indicação:

Os apoios com esfera auto-alinhante são utilizados para apoio e fixação de peças de trabalho usinadas e não usinadas.

Além disto, eles servem como batentes, suportes e posicionadores na fabricação de dispositivos e ferramentas.

Com uma leve pressão no parafuso de cabeça cilíndrica, a esfera pode ser removida da carcaça.

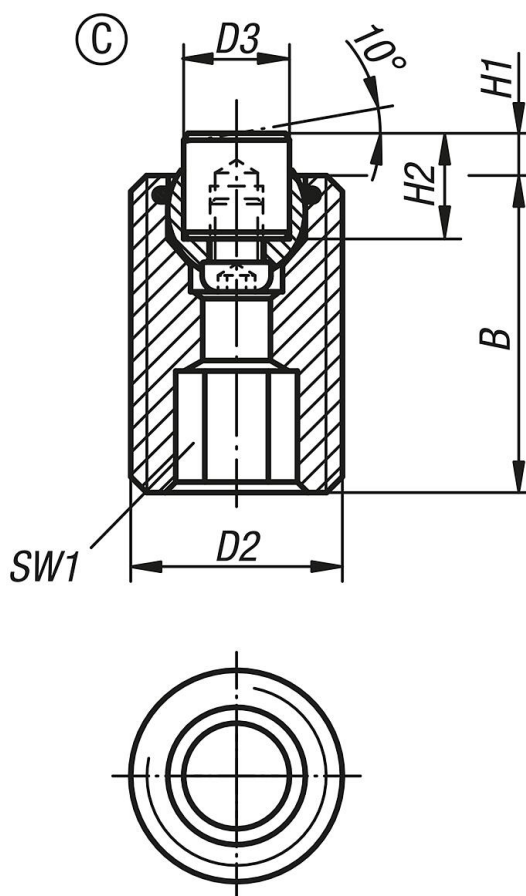
As esferas são protegidas contra torção.

Vantagens:

Grande economia devido à possibilidade de troca dos encaixes.

Um O-Ring embutido prende a esfera e impede a entrada de sujeira e partículas externas, garantindo assim um movimento uniforme.

Apoios de esfera auto-alinhante, reguláveis, com O-Ring, elementos de encaixe substituíveis e sextavado interno, forma C, elemento de encaixe em aço, plano e com face lisa



Visão geral dos artigos

Apoios com esfera auto-alinhante reguláveis, O-Ring, elementos de encaixe substituíveis e sextavado interno

Código do artigo	Forma	B	D2	D3	H1	H2	SW1	Esfera \varnothing	Capacidade de carga máx. kN (apenas com carga estática)	Código do artigo para elemento de encaixe em aço
K0291.120X030	C	30	M20	10	4	10	10	13	37	K0385.10108
K0291.120X050	C	50	M20	10	4	10	10	13	37	K0385.10108
K0291.120X070	C	70	M20	10	4	10	10	13	37	K0385.10108
K0291.124X040	C	40	M24	12	4	10	10	15	55	K0385.12108
K0291.124X080	C	80	M24	12	4	10	10	15	55	K0385.12108