

Apoios com esfera auto-alinhante reguláveis com O-Ring, elementos de encaixe substituíveis e sextavado interno

Descrição do artigo/Imagens dos produtos



Descrição

Material:

Corpo: aço temperado.

Esfera: aço resistente à oxidação e aos ácidos.

Elemento de encaixe:

Formas C, F, M de aço ferramenta.

Forma K de POM (Poliacetil).

Forma E de aço inoxidável.

Forma O de aço inoxidável com superfície de diamante.

Forma P de aço inoxidável com superfície de poliuretano.

Versão:

Corpo da peça temperado e brunido.

Esfera endurecida e com superfície sem tratamento.

Elemento de encaixe:

Formas C, F endurecido e brunido.

Forma M com estrias em metal duro, brunido.

Forma K branco.

Forma E endurecido, com superfície sem tratamento.

Forma O com superfície de diamante comparável à granulação 100.

Forma P superfície de poliuretano com dureza 60° Shore.

Indicação:

Os apoios auto-alinhantes são utilizados para apoiar e fixar peças de trabalho, tanto usinadas como não usinadas.

Além disso, eles servem como batentes, suportes e posicionadores na fabricação de dispositivos e ferramentas.

A esfera pode ser removida da carcaça com uma leve pressão no parafuso de cabeça cilíndrica.

Esfera protegida contra torção.

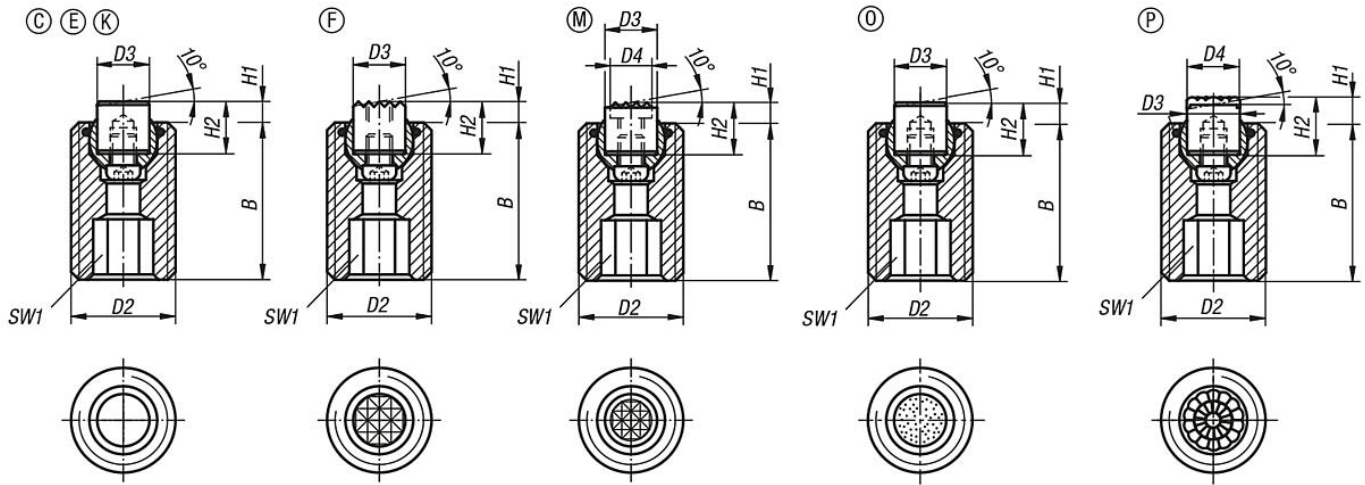
Vantagens:

Grande economia devido à possibilidade de troca dos encaixes.

Um O-Ring embutido prende a esfera e impede a entrada de sujeira e partículas externas, garantindo assim um movimento uniforme.

Apoios com esfera auto-alinhante reguláveis com O-Ring, elementos de encaixe substituíveis e sextavado interno

Desenhos



Visão geral dos artigos

Código do artigo	Forma	B	D2	D3	H1	H2	SW1	Esfera \varnothing	Capacidade de carga máx. kN (apenas com carga estática)	Código do artigo para elemento de encaixe em aço
K0291.120X030	C	30	M20	10	4	10	10	13	37	K0385.10108
K0291.120X050	C	50	M20	10	4	10	10	13	37	K0385.10108
K0291.120X070	C	70	M20	10	4	10	10	13	37	K0385.10108
K0291.124X040	C	40	M24	12	4	10	10	15	55	K0385.12108
K0291.124X080	C	80	M24	12	4	10	10	15	55	K0385.12108

Código do artigo	Forma	B	D2	D3	H1	H2	SW1	Esfera \varnothing	Capacidade de carga máx. kN (apenas com carga estática)	Código do artigo para encaixe "Gripper"
K0291.320X030	F	30	M20	10	4	10	10	13	37	K0385.1010
K0291.320X050	F	50	M20	10	4	10	10	13	37	K0385.1010
K0291.320X070	F	70	M20	10	4	10	10	13	37	K0385.1010
K0291.324X040	F	40	M24	12	4	10	10	15	55	K0385.1210
K0291.324X080	F	80	M24	12	4	10	10	15	55	K0385.1210

Código do artigo	Forma	B	D2	D3	H1	H2	SW1	Esfera \varnothing	Capacidade de carga máx. kN (apenas com carga estática)	Código do artigo para encaixe em POM
K0291.720X030	K	30	M20	10	4	10	10	13	4	K0385.10109
K0291.720X050	K	50	M20	10	4	10	10	13	4	K0385.10109
K0291.720X070	K	70	M20	10	4	10	10	13	4	K0385.10109
K0291.724X040	K	40	M24	12	4	10	10	15	7	K0385.12109
K0291.724X080	K	80	M24	12	4	10	10	15	7	K0385.12109

Código do artigo	Forma	B	D2	D3	D4	H1	H2	SW1	Esfera \varnothing	Capacidade de carga máx. kN (apenas com carga estática)	Código do artigo para encaixe "Gripper"
K0291.920X030	M	30	M20	10	7,9	4	10	10	13	37	K0385.10107
K0291.920X050	M	50	M20	10	7,9	4	10	10	13	37	K0385.10107
K0291.920X070	M	70	M20	10	7,9	4	10	10	13	37	K0385.10107
K0291.924X040	M	40	M24	12	9,5	4	10	10	15	55	K0385.12107
K0291.924X080	M	80	M24	12	9,5	4	10	10	15	55	K0385.12107

Código do artigo	Forma	B	D2	D3	H1	H2	SW1	Esfera \varnothing	Capacidade de carga máx. kN (apenas com carga estática)	Código do artigo para encaixe em aço inoxidável com superfície de diamante
K0291.520X030	O	30	M20	10	4	10	10	13	37	K0385.10105
K0291.520X050	O	50	M20	10	4	10	10	13	37	K0385.10105

Apoios com esfera auto-alinhante reguláveis com O-Ring, elementos de encaixe substituíveis e sextavado interno

Visão geral dos artigos

Código do artigo	Forma	B	D2	D3	H1	H2	SW1	Esfera \emptyset	Capacidade de carga máx. kN (apenas com carga estática)	Código do artigo para encaixe em aço inoxidável com superfície de diamante
K0291.520X070	O	70	M20	10	4	10	10	13	37	K0385.10105
K0291.524X040	O	40	M24	12	4	10	10	15	55	K0385.12105
K0291.524X080	O	80	M24	12	4	10	10	15	55	K0385.12105

Código do artigo	Forma	B	D2	D3	D4	H1	H2	SW1	Esfera \emptyset	Capacidade de carga máx. kN (apenas com carga estática)	Código do artigo para encaixe em aço inoxidável com superfície de poliuretano
K0291.620X030	P	30	M20	10	10	6	12	10	13	37	K0385.10126
K0291.620X050	P	50	M20	10	10	6	12	10	13	37	K0385.10126
K0291.620X070	P	70	M20	10	10	6	12	10	13	37	K0385.10126
K0291.624X040	P	40	M24	12	13	6	12	10	15	55	K0385.12126
K0291.624X080	P	80	M24	12	13	6	12	10	15	55	K0385.12126