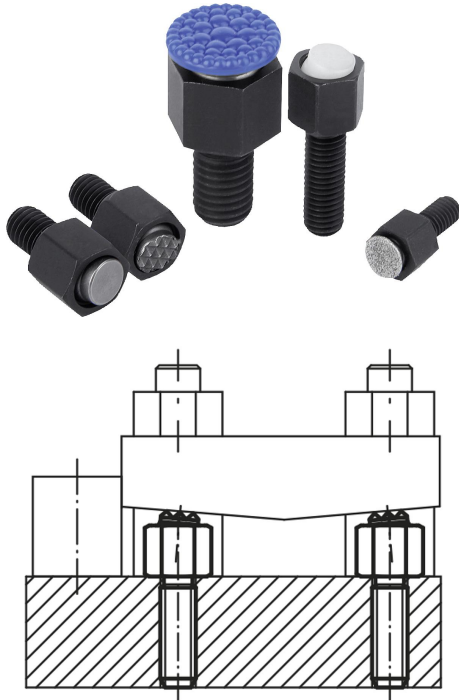


## Apoios com esfera auto-alinhante reguláveis com O-Ring

Descrição do artigo/Imagens dos produtos



### Descrição

#### Material:

Corpo: aço temperado.

Esfera:

Formas C, F de aço ferramenta.

Forma K de POM (Poliacetil).

Forma O de aço inoxidável com superfície de diamante.

Forma P de aço inoxidável com superfície de poliuretano.

#### Versão:

Corpo: temperado e brunido.

Esfera:

Formas C, F endurecidas, brunidas.

Forma K possui esfera de POM (Poliacetil), cor branca.

Forma O possui superfície comparável à granulação 100.

Forma P de poliuretano com dureza 60° Shore.

#### Indicação:

Os apoios auto-alinhantes são utilizados para apoiar e fixar peças de trabalho, tanto usinadas como não usinadas. Além disso, eles servem como batentes, suportes e posicionadores na fabricação de dispositivos e ferramentas.

Esfera protegida contra torção.

Forma O: A superfície abrasiva de diamante foi fundida na esfera de forma fixa. Ela é ideal para suportar aplicações em superfícies escorregadias ou lisas com uma pressão de fixação mínima. Nestes casos, as partículas de diamante transferem altas forças de retenção em uma área muito pequena e com comprometimento mínimo da superfície. A superfície de diamante oferece uma resistência excepcional ao desgaste.

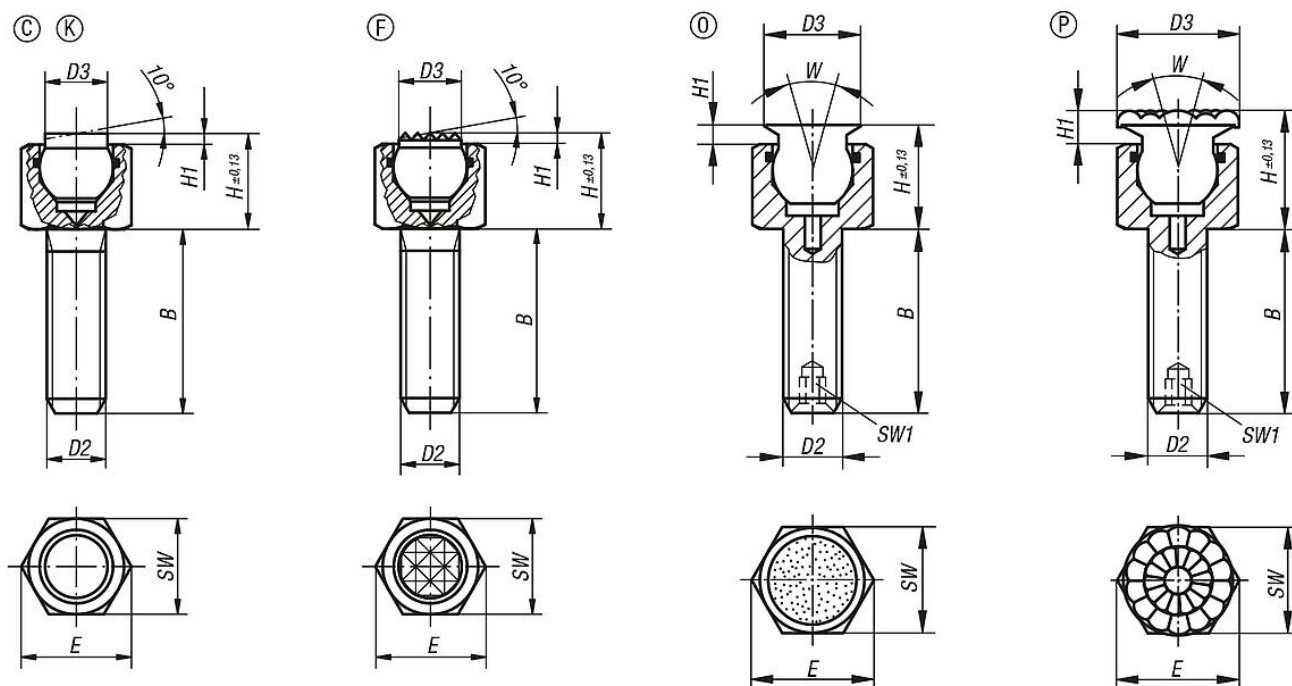
Forma P: A superfície de poliuretano foi unida à esfera de forma fixa por vulcanização. Não se desprende e nem perde a cor. Oferece proteção ideal contra danos em superfícies sensíveis. A superfície com aspecto perolado permite altas forças de retenção e saída de ar, de modo que não ocorra nenhum efeito de vácuo entre a superfície de contato e os apoios auto-alinhantes.

#### Vantagens:

Um O-Ring embutido prende a esfera e impede a entrada de sujeira e partículas externas, garantindo assim um movimento uniforme.

# Apoios com esfera auto-alinhante reguláveis com O-Ring

## Desenhos



## Visão geral dos artigos

### Apoios com esfera auto-alinhante reguláveis, com O-Ring

Código do artigo	Forma	B	D2	D3	H	H1	E	SW	Esfera $\emptyset$	Capacidade de carga máx. kN (apenas com carga estática)
K0288.106X012	C	12	M6	6	9,5	1,5	11,5	10	7	9
K0288.106X025	C	25	M6	6	9,5	1,5	11,5	10	7	9
K0288.106X040	C	40	M6	6	9,5	1,5	11,5	10	7	9
K0288.108X012	C	12	M8	8,5	13	1,5	15	13	10	15
K0288.108X025	C	25	M8	8,5	13	1,5	15	13	10	15
K0288.108X040	C	40	M8	8,5	13	1,5	15	13	10	15

Código do artigo	Forma	B	D2	D3	H	H1	E	SW	Esfera $\emptyset$	Capacidade de carga máx. kN (apenas com carga estática)
K0288.306X012	F	12	M6	6	9,5	1,5	11,5	10	7	9
K0288.306X025	F	25	M6	6	9,5	1,5	11,5	10	7	9
K0288.306X040	F	40	M6	6	9,5	1,5	11,5	10	7	9
K0288.308X012	F	12	M8	8,5	13	1,5	15	13	10	15
K0288.308X025	F	25	M8	8,5	13	1,5	15	13	10	15
K0288.308X040	F	40	M8	8,5	13	1,5	15	13	10	15

Código do artigo	Forma	B	D2	D3	H	H1	E	SW	Esfera $\emptyset$	Capacidade de carga máx. kN (apenas com carga estática)
K0288.706X012	K	12	M6	6	9,5	1,5	11,5	10	7	2
K0288.706X025	K	25	M6	6	9,5	1,5	11,5	10	7	2
K0288.706X040	K	40	M6	6	9,5	1,5	11,5	10	7	2
K0288.708X012	K	12	M8	8,5	13	1,5	15	13	10	4
K0288.708X025	K	25	M8	8,5	13	1,5	15	13	10	4
K0288.708X040	K	40	M8	8,5	13	1,5	15	13	10	4

## Apoios com esfera auto-alinhante reguláveis com O-Ring

### Visão geral dos artigos

Código do artigo	Forma	B	D2	D3	H	H1	E	SW	Esfera ø	Capacidade de carga máx. kN (apenas com carga estática)
K0288.506X012	0	12	M6	8	10	2	11,5	10	7	9,2
K0288.506X025	0	25	M6	8	10	2	11,5	10	7	9,2
K0288.506X040	0	40	M6	8	10	2	11,5	10	7	9,2
K0288.508X012	0	12	M8	11	14,5	3	15	13	10	15,5
K0288.508X025	0	25	M8	11	14,5	3	15	13	10	15,5
K0288.508X040	0	40	M8	11	14,5	3	15	13	10	15,5
K0288.510X015	0	15	M10	14	16	3	19,6	17	13	18,8
K0288.510X030	0	30	M10	14	16	3	19,6	17	13	18,8
K0288.510X050	0	50	M10	14	16	3	19,6	17	13	18,8
K0288.512X020	0	20	M12	19	19	4	21,9	19	15	29,8
K0288.512X040	0	40	M12	19	19	4	21,9	19	15	29,8
K0288.512X060	0	60	M12	19	19	4	21,9	19	15	29,8
K0288.516X025	0	25	M16	21	23	4	27,7	24	20	50,3
K0288.516X050	0	50	M16	21	23	4	27,7	24	20	50,3
K0288.516X080	0	80	M16	21	23	4	27,7	24	20	50,3

Código do artigo	Forma	B	D2	D3	H	H1	E	SW	SW1	W	Esfera ø
K0288.606X012	P	12	M6	10	12	4	11,5	10	-	28	7
K0288.606X025	P	25	M6	10	12	4	11,5	10	-	28	7
K0288.606X040	P	40	M6	10	12	4	11,5	10	-	28	7
K0288.608X012	P	12	M8	13	16,5	5	15	13	-	28	10
K0288.608X025	P	25	M8	13	16,5	5	15	13	-	28	10
K0288.608X040	P	40	M8	13	16,5	5	15	13	-	28	10
K0288.610X015	P	15	M10	16	18	5	19,6	17	3	28	13
K0288.610X030	P	30	M10	16	18	5	19,6	17	3	28	13
K0288.610X050	P	50	M10	16	18	5	19,6	17	3	28	13
K0288.612X020	P	20	M12	21	21	6	21,9	19	5	24	15
K0288.612X040	P	40	M12	21	21	6	21,9	19	5	24	15
K0288.612X060	P	60	M12	21	21	6	21,9	19	5	24	15
K0288.616X025	P	25	M16	23	25	6	27,7	24	6	24	20
K0288.616X050	P	50	M16	23	25	6	27,7	24	6	24	20
K0288.616X080	P	80	M16	23	25	6	27,7	24	6	24	20