

Apoios com esfera auto-alinhante reguláveis

Descrição do artigo/Imagens dos produtos



Descrição

Material:

Aço ou aço inoxidável.

Versão:

Versão em aço:

Carcaça temperada com revestimento de fosfato de manganês.
Porca brunida.

Versão em aço inoxidável:

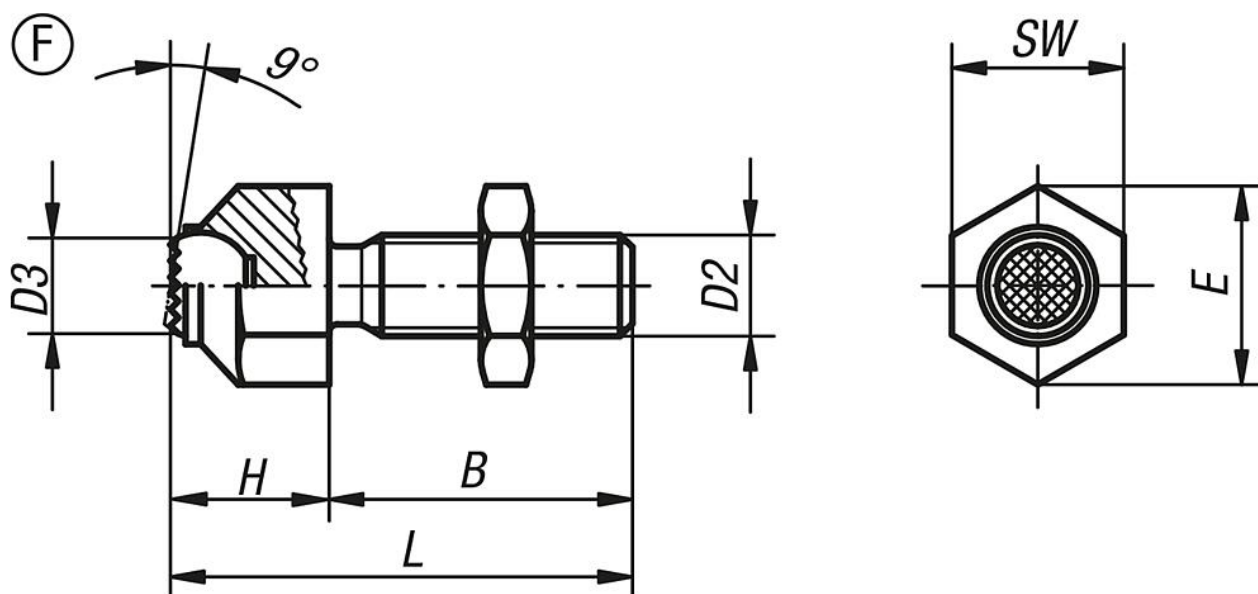
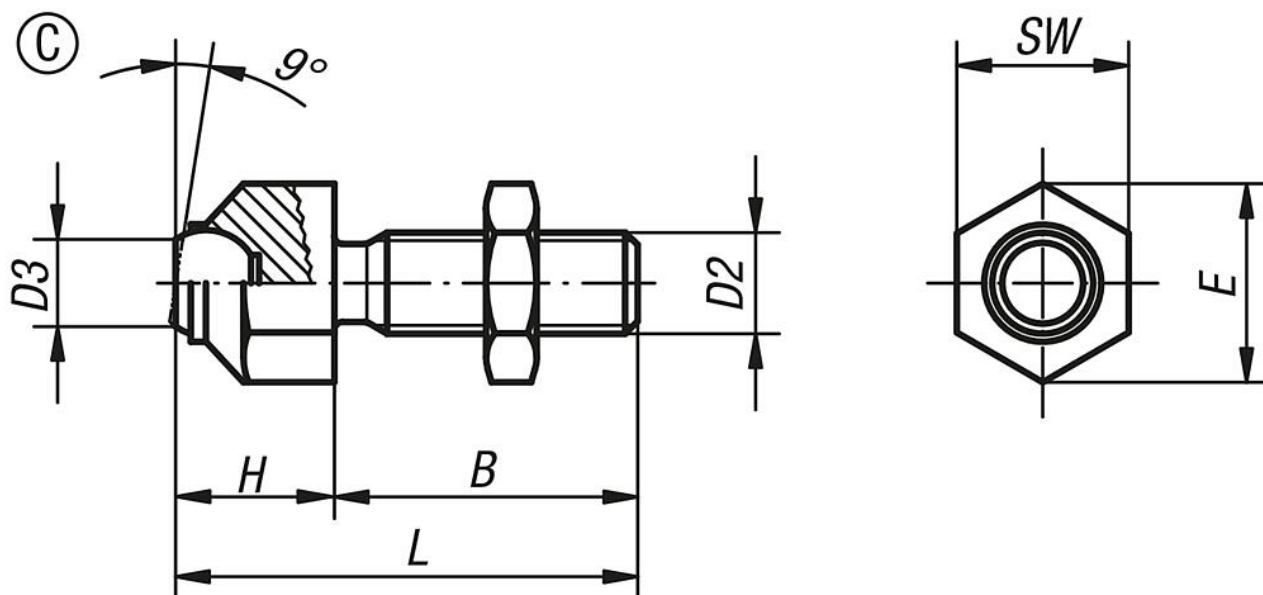
Carcaça temperada com polimento eletrolítico.
Porca com superfície sem tratamento.

Indicação:

A esfera está protegida contra torção.

Apoios com esfera auto-alinhante reguláveis

Desenhos



Visão geral dos artigos

Apoios com esfera auto-alinhante reguláveis

Código do artigo	Forma	Material do corpo básico	B	D2	D3	H	L	E	SW	Esfera \varnothing	Capacidade de carga máx. kN (apenas com carga estática)
K0287.108	C	aço	25	M8	5,8	11,6	36,6	14,5	13	8,5	8

Apoios com esfera auto-alinhante reguláveis

Visão geral dos artigos

Código do artigo	Forma	Material do corpo básico	B	D2	D3	H	L	E	SW	Esfera ø	Capacidade de carga máx. kN (apenas com carga estática)
K0287.110	C	aço	30	M10	8,6	15,7	45,7	19	17	12	8
K0287.112	C	aço	35	M12	8,6	15,7	50,7	19	17	12	15
K0287.116	C	aço	40	M16	10,5	20,7	60,7	27	24	16	25
K0287.120	C	aço	50	M20	20	27,3	77,3	33	30	25	90
K0287.1081	C	aço inoxidável	25	M8	5,8	11,6	36,6	14,5	13	8,5	8
K0287.1101	C	aço inoxidável	30	M10	8,6	15,7	45,7	19	17	12	8
K0287.1121	C	aço inoxidável	35	M12	8,6	15,7	50,7	19	17	12	15
K0287.1161	C	aço inoxidável	40	M16	10,5	20,7	60,7	27	24	16	25
K0287.1201	C	aço inoxidável	50	M20	20	27,3	77,3	33	30	25	90
K0287.308	F	aço	25	M8	5,8	11,6	36,6	14,5	13	8,5	8
K0287.310	F	aço	30	M10	8,6	15,7	45,7	19	17	12	8
K0287.312	F	aço	35	M12	8,6	15,7	50,7	19	17	12	15
K0287.316	F	aço	40	M16	10,5	20,7	60,7	27	24	16	25
K0287.320	F	aço	50	M20	20	27,3	77,3	33	30	25	90
K0287.3081	F	aço inoxidável	25	M8	5,8	11,6	36,6	14,5	13	8,5	8
K0287.3101	F	aço inoxidável	30	M10	8,6	15,7	45,7	19	17	12	8
K0287.3121	F	aço inoxidável	35	M12	8,6	15,7	50,7	19	17	12	15
K0287.3161	F	aço inoxidável	40	M16	10,5	20,7	60,7	27	24	16	25
K0287.3201	F	aço inoxidável	50	M20	20	27,3	77,3	33	30	25	90