

## Manivelas em alumínio com cabo cilíndrico de segurança

Descrição do artigo/Imagens dos produtos



### Descrição

**Material:**

Manivela de alumínio.

Cabo cilíndrico de termoplástico e aço.

**Versão:**

Manivela revestida a pó na cor preta.

Termoplástico cinza escuro.

Peças de aço brunidas.

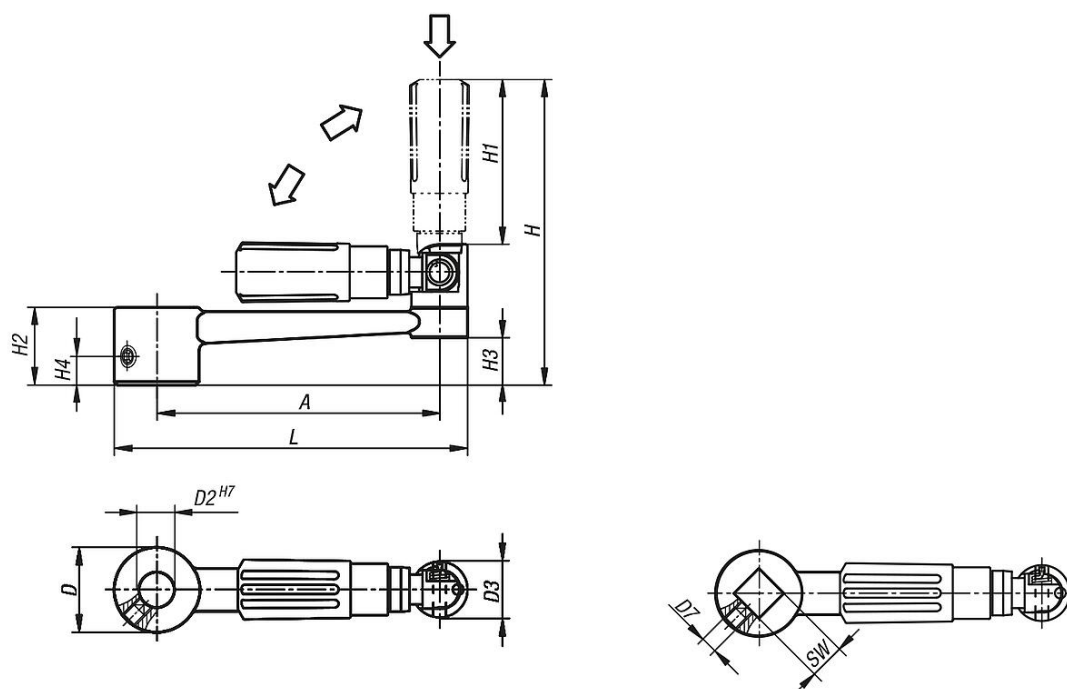
**Indicação:**

Similar à DIN 469.

Nas versões com furo transversal, a fixação é efetuada com o parafuso sem cabeça com sextavado interno e ponta cônica ISO 4027 (DIN 914) aparafusado..

# Manivelas em alumínio com cabo cilíndrico de segurança

## Desenhos



## Visão geral dos artigos

### Manivelas em alumínio com cabo cilíndrico de segurança

Código do artigo	Versão 1	Versão 2	A	D	D2	D3	D7	H	H1	H2	H3	H4	L	SW
K0998.1110	furo de ajuste	sem furo transversal	80	24	10	16	-	87,5	47,5	22	13,6	-	100	-
K0998.1212	furo de ajuste	sem furo transversal	100	28	12	20	-	107	58,5	25	16	-	124	-
K0998.1314	furo de ajuste	sem furo transversal	125	30	14	25	-	139	82	28	15,8	-	153	-
K0998.1417	furo de ajuste	sem furo transversal	160	34	17	25	-	143	82	32	19,6	-	190	-
K0998.11106	furo de ajuste	com furo transversal	80	24	10	16	M6	87,5	47,5	22	13,4	7,5	100	-
K0998.12126	furo de ajuste	com furo transversal	100	28	12	20	M6	106,9	58,4	26	16	7,5	124	-
K0998.13146	furo de ajuste	com furo transversal	125	30	14	26	M6	139,1	82,1	28	15,8	7,5	153	-
K0998.14176	furo de ajuste	com furo transversal	160	34	17	26	M6	143,1	82,1	32	19,6	7,5	190	-
K0998.2110	furo quadrado	sem furo transversal	80	24	-	16	-	87,5	47,5	22	13,6	-	100	10
K0998.2212	furo quadrado	sem furo transversal	100	28	-	20	-	107	58,5	25	16	-	124	12
K0998.2314	furo quadrado	sem furo transversal	125	30	-	25	-	139	82	28	15,8	-	153	14
K0998.2417	furo quadrado	sem furo transversal	160	34	-	25	-	143	82	32	19,6	-	190	17
K0998.21106	furo quadrado	com furo transversal	80	24	-	16	M6	87,5	47,5	22	13,4	7,5	100	10
K0998.22126	furo quadrado	com furo transversal	100	28	-	20	M6	106,9	58,4	26	16	7,5	124	12
K0998.23146	furo quadrado	com furo transversal	125	30	-	26	M6	139,1	82,1	28	15,8	7,5	153	14
K0998.24176	furo quadrado	com furo transversal	160	34	-	26	M6	143,1	82,1	32	19,6	7,5	190	17