

## Apoios de esfera auto-alinhante, forma M, com rosca macho, esfera plana e com face recartilhada

Descrição do artigo/Imagens dos produtos



### Descrição

#### Material:

Corpo em aço temperado.  
Esfera em metal duro.

#### Versão:

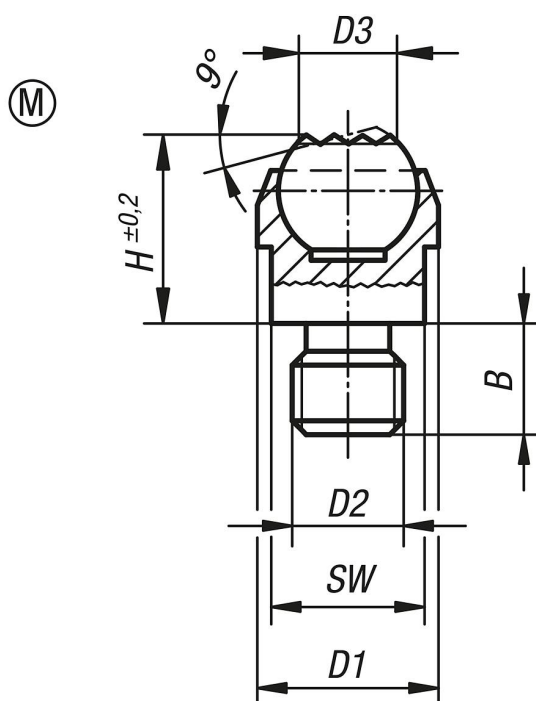
Corpo temperado e fosfatado.  
Esfera niquelada.

#### Indicação:

Os apoios de esfera auto-alinhante servem como batentes, suportes e posicionadores e atuam na construção de dispositivos.

As esferas estão protegidas contra torção.

### Desenhos



### Visão geral dos artigos

Código do artigo	Forma	B	D1	D2	D3	H	Esfera $\varnothing$	SW	Capacidade de carga máx. kN (apenas com carga estática)
K0282.908	M	8	13	M8	7,7	13,3	10	11	10
K0282.910	M	10	20	M10	12	18	16	17	25
K0282.912	M	12	20	M12	12	18	16	17	25

**Apoios de esfera auto-alinhante, forma M, com rosca macho, esfera plana e com face recartilhada**

Visão geral dos artigos

---