

Manípulos longos com rosca macho

Descrição do artigo/Imagens dos produtos



Descrição

Material, versão:

Corpo básico em termoplástico duro, preto.

Revestimento em termoplástico macio, preto.

Rosca macho em aço, classe de resistência 5.8 galvanizado.

Indicação:

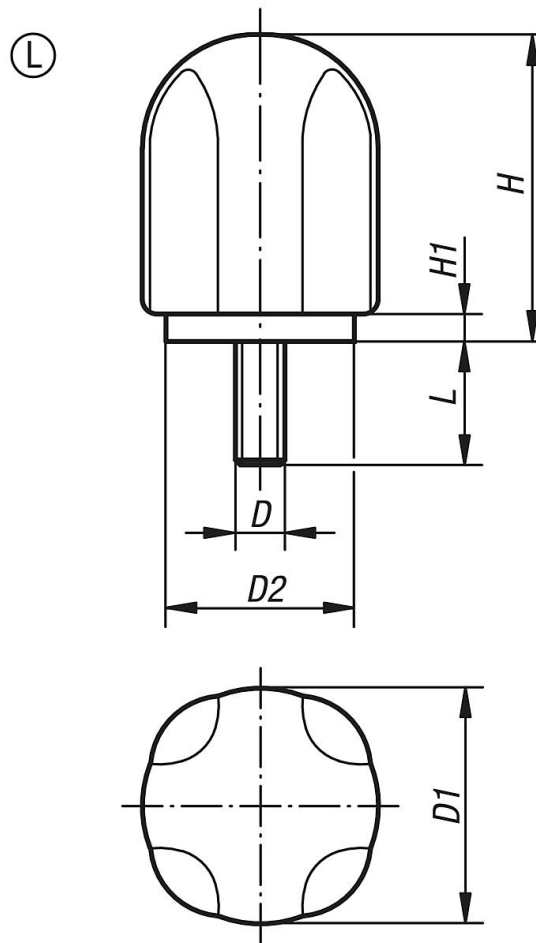
Os manípulos de aperto SYMPA TOUCH altos podem ser fornecidos em 2 tamanhos, com rosca fêmea e macho.

Sob consulta:

Roscas macho, comprimentos de parafusos, versões e cores adicionais.

Manípulos longos com rosca macho

Desenhos



Visão geral dos artigos

| Código do artigo | Forma | D | D1 | D2 | H | H1 | L |
|------------------|-------|-----|------|------|------|-----|----|
| K0280.4206X15 | L | M6 | 42,7 | 34 | 55,6 | 4,8 | 15 |
| K0280.4206X20 | L | M6 | 42,7 | 34 | 55,6 | 4,8 | 20 |
| K0280.4206X25 | L | M6 | 42,7 | 34 | 55,6 | 4,8 | 25 |
| K0280.4206X35 | L | M6 | 42,7 | 34 | 55,6 | 4,8 | 35 |
| K0280.4208X16 | L | M8 | 42,7 | 34 | 55,6 | 4,8 | 16 |
| K0280.4208X25 | L | M8 | 42,7 | 34 | 55,6 | 4,8 | 25 |
| K0280.4208X35 | L | M8 | 42,7 | 34 | 55,6 | 4,8 | 35 |
| K0280.4210X20 | L | M10 | 42,7 | 34 | 55,6 | 4,8 | 20 |
| K0280.4210X30 | L | M10 | 42,7 | 34 | 55,6 | 4,8 | 30 |
| K0280.4210X40 | L | M10 | 42,7 | 34 | 55,6 | 4,8 | 40 |
| K0280.4210X50 | L | M10 | 42,7 | 34 | 55,6 | 4,8 | 50 |
| K0280.4706X20 | L | M6 | 47,8 | 38,1 | 62,2 | 5,6 | 20 |
| K0280.4706X35 | L | M6 | 47,8 | 38,1 | 62,2 | 5,6 | 35 |
| K0280.4708X35 | L | M8 | 47,8 | 38,1 | 62,2 | 5,6 | 35 |
| K0280.4710X40 | L | M10 | 47,8 | 38,1 | 62,2 | 5,6 | 40 |
| K0280.4710X50 | L | M10 | 47,8 | 38,1 | 62,2 | 5,6 | 50 |