

## Manípulos de quatro pontas planos com rosca macho

Descrição do artigo/Imagens dos produtos



### Descrição

#### Material, versão:

Corpo básico em termoplástico duro, preto.

Revestimento em termoplástico macio, preto.

Rosca macho em aço, classe de resistência 5.8 galvanizado.

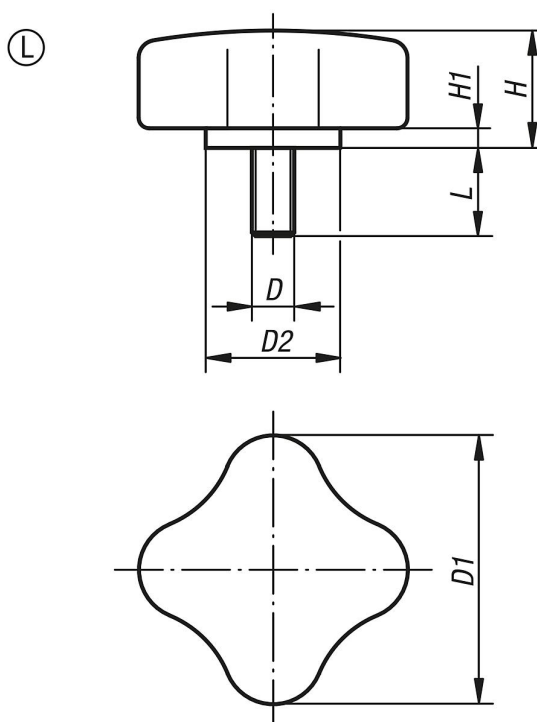
#### Indicação:

Os manípulos de quatro pontas SYMPA TOUCH planos podem ser fornecidos em 5 tamanhos, com rosca fêmea e macho.

#### Sob consulta:

Roscas macho, comprimentos de parafusos, versões e cores adicionais.

### Desenhos



### Visão geral dos artigos

| Código do artigo | Forma | D  | D1   | D2   | H    | H1  | L  |
|------------------|-------|----|------|------|------|-----|----|
| K0278.3506X15    | L     | M6 | 35,5 | 14,2 | 15,5 | 2,8 | 15 |
| K0278.3506X20    | L     | M6 | 35,5 | 14,2 | 15,5 | 2,8 | 20 |
| K0278.3506X25    | L     | M6 | 35,5 | 14,2 | 15,5 | 2,8 | 25 |
| K0278.3506X35    | L     | M6 | 35,5 | 14,2 | 15,5 | 2,8 | 35 |
| K0278.4406X15    | L     | M6 | 44,5 | 17,5 | 19,3 | 3,3 | 15 |
| K0278.4406X20    | L     | M6 | 44,5 | 17,5 | 19,3 | 3,3 | 20 |
| K0278.4406X25    | L     | M6 | 44,5 | 17,5 | 19,3 | 3,3 | 25 |
| K0278.4406X35    | L     | M6 | 44,5 | 17,5 | 19,3 | 3,3 | 35 |
| K0278.4408X16    | L     | M8 | 44,5 | 17,5 | 19,3 | 3,3 | 16 |

## Manípulos de quatro pontas planos com rosca macho

### Visão geral dos artigos

| Código do artigo | Forma | D   | D1   | D2   | H    | H1  | L  |
|------------------|-------|-----|------|------|------|-----|----|
| K0278.4408X25    | L     | M8  | 44,5 | 17,5 | 19,3 | 3,3 | 25 |
| K0278.4408X35    | L     | M8  | 44,5 | 17,5 | 19,3 | 3,3 | 35 |
| K0278.4410X20    | L     | M10 | 44,5 | 17,5 | 19,3 | 3,3 | 20 |
| K0278.4410X30    | L     | M10 | 44,5 | 17,5 | 19,3 | 3,3 | 30 |
| K0278.4410X40    | L     | M10 | 44,5 | 17,5 | 19,3 | 3,3 | 40 |
| K0278.4410X50    | L     | M10 | 44,5 | 17,5 | 19,3 | 3,3 | 50 |
| K0278.5006X15    | L     | M6  | 50,8 | 23,6 | 22,1 | 3,8 | 15 |
| K0278.5006X20    | L     | M6  | 50,8 | 23,6 | 22,1 | 3,8 | 20 |
| K0278.5006X25    | L     | M6  | 50,8 | 23,6 | 22,1 | 3,8 | 25 |
| K0278.5006X35    | L     | M6  | 50,8 | 23,6 | 22,1 | 3,8 | 35 |
| K0278.5008X16    | L     | M8  | 50,8 | 23,6 | 22,1 | 3,8 | 16 |
| K0278.5008X25    | L     | M8  | 50,8 | 23,6 | 22,1 | 3,8 | 25 |
| K0278.5008X35    | L     | M8  | 50,8 | 23,6 | 22,1 | 3,8 | 35 |
| K0278.5010X30    | L     | M10 | 50,8 | 23,6 | 22,1 | 3,8 | 30 |
| K0278.5010X40    | L     | M10 | 50,8 | 23,6 | 22,1 | 3,8 | 40 |
| K0278.5010X50    | L     | M10 | 50,8 | 23,6 | 22,1 | 3,8 | 50 |
| K0278.6306X15    | L     | M6  | 63,5 | 31,7 | 27,7 | 4,6 | 15 |
| K0278.6306X20    | L     | M6  | 63,5 | 31,7 | 27,7 | 4,6 | 20 |
| K0278.6306X25    | L     | M6  | 63,5 | 31,7 | 27,7 | 4,6 | 25 |
| K0278.6306X35    | L     | M6  | 63,5 | 31,7 | 27,7 | 4,6 | 35 |
| K0278.6308X16    | L     | M8  | 63,5 | 31,7 | 27,7 | 4,6 | 16 |
| K0278.6308X25    | L     | M8  | 63,5 | 31,7 | 27,7 | 4,6 | 25 |
| K0278.6308X35    | L     | M8  | 63,5 | 31,7 | 27,7 | 4,6 | 35 |
| K0278.6310X30    | L     | M10 | 63,5 | 31,7 | 27,7 | 4,6 | 30 |
| K0278.6310X40    | L     | M10 | 63,5 | 31,7 | 27,7 | 4,6 | 40 |
| K0278.6310X50    | L     | M10 | 63,5 | 31,7 | 27,7 | 4,6 | 50 |
| K0278.7608X16    | L     | M8  | 76,2 | 38,1 | 33,3 | 5,6 | 16 |
| K0278.7608X25    | L     | M8  | 76,2 | 38,1 | 33,3 | 5,6 | 25 |
| K0278.7608X35    | L     | M8  | 76,2 | 38,1 | 33,3 | 5,6 | 35 |
| K0278.7610X30    | L     | M10 | 76,2 | 38,1 | 33,3 | 5,6 | 30 |
| K0278.7610X40    | L     | M10 | 76,2 | 38,1 | 33,3 | 5,6 | 40 |
| K0278.7610X50    | L     | M10 | 76,2 | 38,1 | 33,3 | 5,6 | 50 |