

## Dobradiças de aço inoxidável

Descrição do artigo/Imagens dos produtos



### Descrição

#### Material:

Aço inoxidável 1.4401.

#### Versão:

peça polida ou jateada.

#### Indicação:

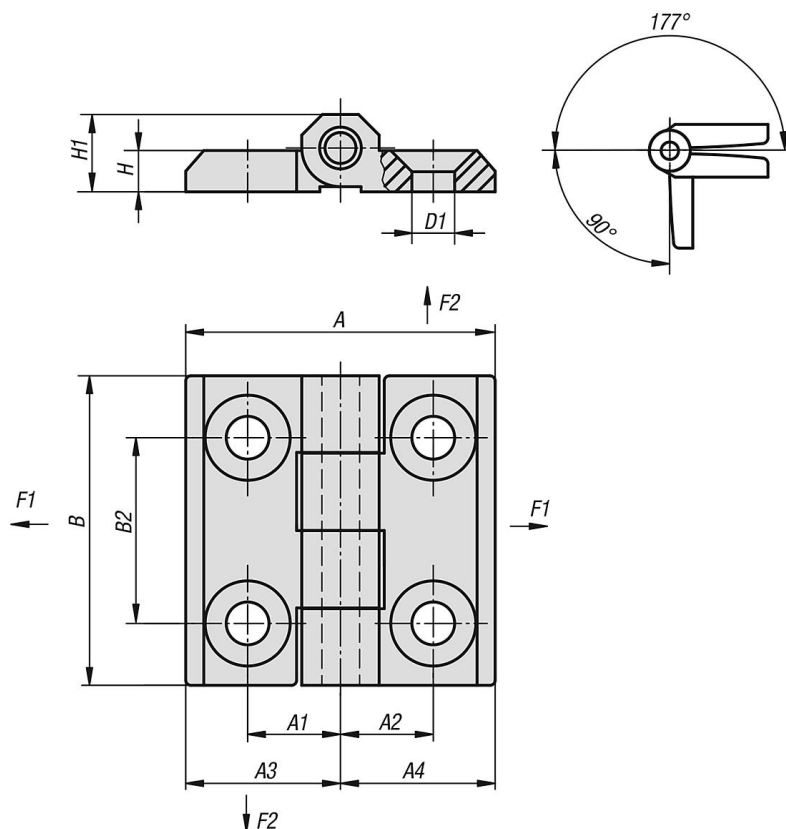
Dobradiças com pino de eixo fixo e furos escareados.

Os valores denominados de carga das dobradiças são valores de referência não vinculativos e não levam em conta os fatores de segurança, portanto, excluem quaisquer termos de responsabilidade. Os dados mencionados são de caráter informativo e não garantem as propriedades legais.

Os dados de carga foram apurados sob condições laboratoriais. A aplicação adequada das dobradiças é de inteira responsabilidade do usuário.

Fatores como a grande diversidade de materiais, nas quais as dobradiças são fixadas, tipos de fixação, condições climáticas e o desgaste podem influenciar os valores determinados.

### Desenhos



### Visão geral dos artigos

## Dobradiças de aço inoxidável

### Visão geral dos artigos

#### Dobradiças de aço inoxidável

Código do artigo	Material do corpo básico	Superfície Corpo básico	A	A1	A2	A3	A4	B	B2	D1	H	H1	F1 N	F2 N
K1085.052013130	aço inoxidável A2	polido	39	12,5	12,5	19,5	19,5	39	25	5,5	4	9	800	600
K1085.052013131	aço inoxidável A2	jateado	39	12,5	12,5	19,5	19,5	39	25	5,5	4	9	800	600
K1085.062515150	aço inoxidável A2	polido	50	15	15	25	25	50	30	6,5	6	12	1100	900
K1085.062515151	aço inoxidável A2	jateado	50	15	15	25	25	50	30	6,5	6	12	1100	900
K1085.083018180	aço inoxidável A4	polido	60	18	18	30	30	60	36	8,5	8	15	2000	1500
K1085.083018181	aço inoxidável A4	-	60	18	18	30	30	60	36	8,5	8	15	2000	1500