

Botões recartilhados para torque

Descrição do artigo/Imagens dos produtos



Descrição

Material:

Termoplástico, grafite escuro.

Bucha e pino em aço 5.8.

Versão:

Bucha brunida.

Pino passivado azul.

Indicação:

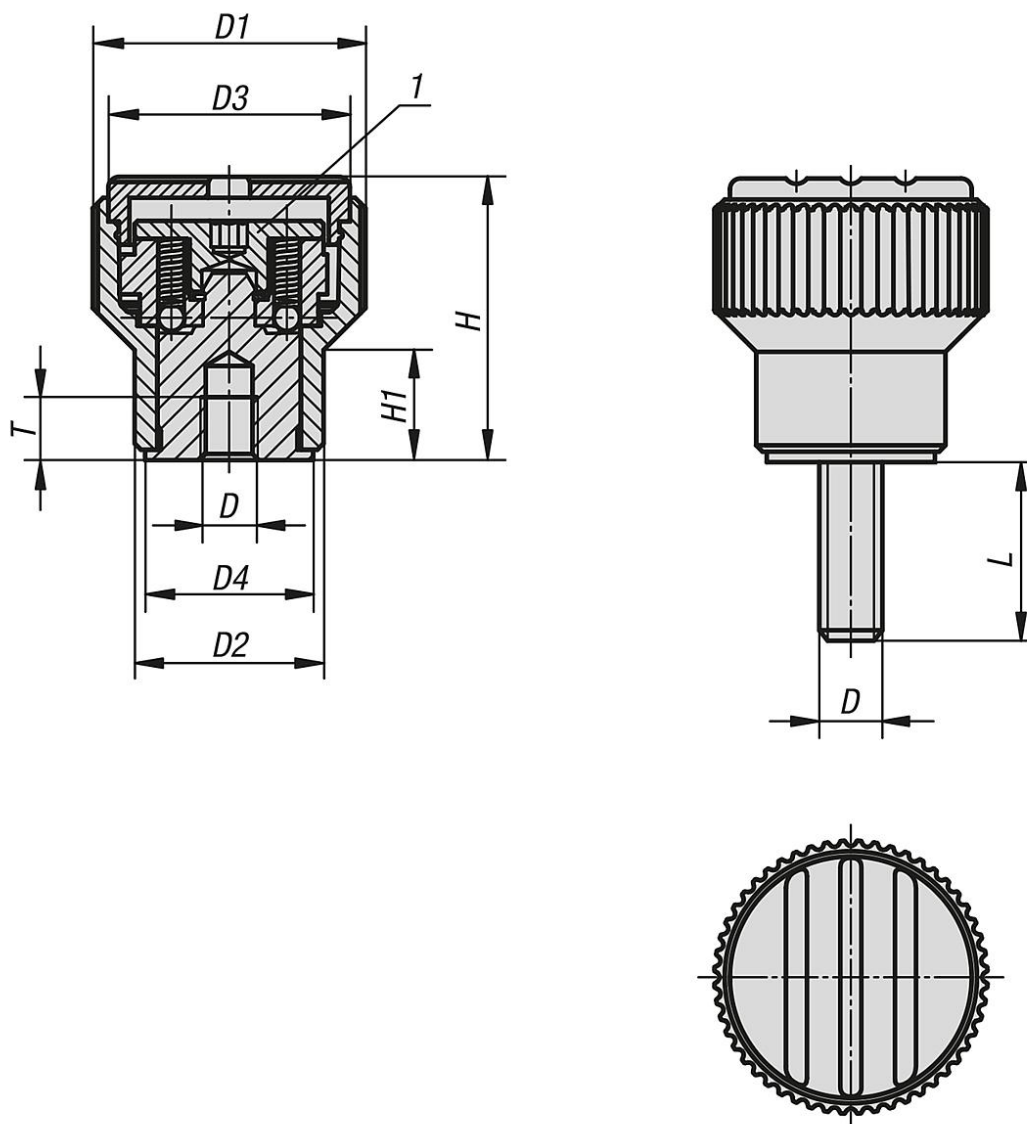
O torque necessário é ajustado através de um parafuso de ajuste. Quando o torque ajustado for atingido, o botão recartilhado girará livremente.

Indicação de desenho:

1) Parafuso de ajuste para regulagem do torque

Botões recartilhados para torque

Desenhos



Visão geral dos artigos

Botões recartilhados para torque com rosca fêmea

Código do artigo	Tipo de rosca	Material dos componentes	Cor Tampa	Tamanho	D	D1	D2	D3	D4	H	H1	T	L	Torque Nm
K0277.205	rosca fêmea	aço	grafite RAL 7021	2	M5	26	18	23	16	27	10,5	5	-	0,1 - 0,3
K0277.2051	rosca fêmea	aço	laranja RAL 2004	2	M5	26	18	23	16	27	10,5	5	-	0,1 - 0,3
K0277.2052	rosca fêmea	aço	verde segurança RAL6032	2	M5	26	18	23	16	27	10,5	5	-	0,1 - 0,3
K0277.2053	rosca fêmea	aço	azul RAL5017	2	M5	26	18	23	16	27	10,5	5	-	0,1 - 0,3
K0277.2055	rosca fêmea	aço	cinza RAL 7035	2	M5	26	18	23	16	27	10,5	5	-	0,1 - 0,3
K0277.2056	rosca fêmea	aço	vermelho RAL 3020	2	M5	26	18	23	16	27	10,5	5	-	0,1 - 0,3
K0277.2057	rosca fêmea	aço	amarelo RAL 1021	2	M5	26	18	23	16	27	10,5	5	-	0,1 - 0,3
K0277.206	rosca fêmea	aço	grafite RAL 7021	2	M6	26	18	23	16	27	10,5	6	-	0,1 - 0,3
K0277.2061	rosca fêmea	aço	laranja RAL 2004	2	M6	26	18	23	16	27	10,5	6	-	0,1 - 0,3
K0277.2062	rosca fêmea	aço	verde segurança RAL6032	2	M6	26	18	23	16	27	10,5	6	-	0,1 - 0,3
K0277.2063	rosca fêmea	aço	azul RAL5017	2	M6	26	18	23	16	27	10,5	6	-	0,1 - 0,3
K0277.2065	rosca fêmea	aço	cinza RAL 7035	2	M6	26	18	23	16	27	10,5	6	-	0,1 - 0,3
K0277.2066	rosca fêmea	aço	vermelho RAL 3020	2	M6	26	18	23	16	27	10,5	6	-	0,1 - 0,3
K0277.2067	rosca fêmea	aço	amarelo RAL 1021	2	M6	26	18	23	16	27	10,5	6	-	0,1 - 0,3

Botões recartilhados para torque

Visão geral dos artigos

Código do artigo	Tipo de rosca	Material dos componentes	Cor Tampa	Tamanho	D	D1	D2	D3	D4	H	H1	T	L	Torque Nm
K0277.306	rosca fêmea	aço	grafite RAL 7021	3	M6	34	22	31	20	37,5	14,5	10	-	0,1 - 0,3
K0277.3061	rosca fêmea	aço	laranja RAL 2004	3	M6	34	22	31	20	37,5	14,5	10	-	0,1 - 0,3
K0277.3062	rosca fêmea	aço	verde segurança RAL6032	3	M6	34	22	31	20	37,5	14,5	10	-	0,1 - 0,3
K0277.3063	rosca fêmea	aço	azul RAL5017	3	M6	34	22	31	20	37,5	14,5	10	-	0,1 - 0,3
K0277.3065	rosca fêmea	aço	cinza RAL 7035	3	M6	34	22	31	20	37,5	14,5	10	-	0,1 - 0,3
K0277.3066	rosca fêmea	aço	vermelho RAL 3020	3	M6	34	22	31	20	37,5	14,5	10	-	0,1 - 0,3
K0277.3067	rosca fêmea	aço	amarelo RAL 1021	3	M6	34	22	31	20	37,5	14,5	10	-	0,1 - 0,3
K0277.308	rosca fêmea	aço	grafite RAL 7021	3	M8	34	22	31	20	37,5	14,5	14	-	0,1 - 0,3
K0277.3081	rosca fêmea	aço	laranja RAL 2004	3	M8	34	22	31	20	37,5	14,5	14	-	0,1 - 0,3
K0277.3082	rosca fêmea	aço	verde segurança RAL6032	3	M8	34	22	31	20	37,5	14,5	14	-	0,1 - 0,3
K0277.3083	rosca fêmea	aço	azul RAL5017	3	M8	34	22	31	20	37,5	14,5	14	-	0,1 - 0,3
K0277.3085	rosca fêmea	aço	cinza RAL 7035	3	M8	34	22	31	20	37,5	14,5	14	-	0,1 - 0,3
K0277.3086	rosca fêmea	aço	vermelho RAL 3020	3	M8	34	22	31	20	37,5	14,5	14	-	0,1 - 0,3
K0277.3087	rosca fêmea	aço	amarelo RAL 1021	3	M8	34	22	31	20	37,5	14,5	14	-	0,1 - 0,3
K0277.205X30	rosca macho	aço	grafite RAL 7021	2	M5	26	18	23	16	27	10,5	-	30	0,1 - 0,3
K0277.2051X30	rosca macho	aço	laranja RAL 2004	2	M5	26	18	23	16	27	10,5	-	30	0,1 - 0,3
K0277.2052X30	rosca macho	aço	verde segurança RAL6032	2	M5	26	18	23	16	27	10,5	-	30	0,1 - 0,3
K0277.2053X30	rosca macho	aço	azul RAL5017	2	M5	26	18	23	16	27	10,5	-	30	0,1 - 0,3
K0277.2055X30	rosca macho	aço	cinza RAL 7035	2	M5	26	18	23	16	27	10,5	-	30	0,1 - 0,3
K0277.2056X30	rosca macho	aço	vermelho RAL 3020	2	M5	26	18	23	16	27	10,5	-	30	0,1 - 0,3
K0277.2057X30	rosca macho	aço	amarelo RAL 1021	2	M5	26	18	23	16	27	10,5	-	30	0,1 - 0,3
K0277.205X50	rosca macho	aço	grafite RAL 7021	2	M5	26	18	23	16	27	10,5	-	50	0,1 - 0,3
K0277.2051X50	rosca macho	aço	laranja RAL 2004	2	M5	26	18	23	16	27	10,5	-	50	0,1 - 0,3
K0277.2052X50	rosca macho	aço	verde segurança RAL6032	2	M5	26	18	23	16	27	10,5	-	50	0,1 - 0,3
K0277.2053X50	rosca macho	aço	azul RAL5017	2	M5	26	18	23	16	27	10,5	-	50	0,1 - 0,3
K0277.2055X50	rosca macho	aço	cinza RAL 7035	2	M5	26	18	23	16	27	10,5	-	50	0,1 - 0,3
K0277.2056X50	rosca macho	aço	vermelho RAL 3020	2	M5	26	18	23	16	27	10,5	-	50	0,1 - 0,3
K0277.2057X50	rosca macho	aço	amarelo RAL 1021	2	M5	26	18	23	16	27	10,5	-	50	0,1 - 0,3
K0277.206X30	rosca macho	aço	grafite RAL 7021	2	M6	26	18	23	16	27	10,5	-	30	0,1 - 0,3
K0277.2061X30	rosca macho	aço	laranja RAL 2004	2	M6	26	18	23	16	27	10,5	-	30	0,1 - 0,3
K0277.2062X30	rosca macho	aço	verde segurança RAL6032	2	M6	26	18	23	16	27	10,5	-	30	0,1 - 0,3
K0277.2063X30	rosca macho	aço	azul RAL5017	2	M6	26	18	23	16	27	10,5	-	30	0,1 - 0,3
K0277.2065X30	rosca macho	aço	cinza RAL 7035	2	M6	26	18	23	16	27	10,5	-	30	0,1 - 0,3
K0277.2066X30	rosca macho	aço	vermelho RAL 3020	2	M6	26	18	23	16	27	10,5	-	30	0,1 - 0,3
K0277.2067X30	rosca macho	aço	amarelo RAL 1021	2	M6	26	18	23	16	27	10,5	-	30	0,1 - 0,3
K0277.206X50	rosca macho	aço	grafite RAL 7021	2	M6	26	18	23	16	27	10,5	-	50	0,1 - 0,3
K0277.2061X50	rosca macho	aço	laranja RAL 2004	2	M6	26	18	23	16	27	10,5	-	50	0,1 - 0,3
K0277.2062X50	rosca macho	aço	verde segurança RAL6032	2	M6	26	18	23	16	27	10,5	-	50	0,1 - 0,3
K0277.2063X50	rosca macho	aço	azul RAL5017	2	M6	26	18	23	16	27	10,5	-	50	0,1 - 0,3
K0277.2065X50	rosca macho	aço	cinza RAL 7035	2	M6	26	18	23	16	27	10,5	-	50	0,1 - 0,3
K0277.2066X50	rosca macho	aço	vermelho RAL 3020	2	M6	26	18	23	16	27	10,5	-	50	0,1 - 0,3
K0277.2067X50	rosca macho	aço	amarelo RAL 1021	2	M6	26	18	23	16	27	10,5	-	50	0,1 - 0,3
K0277.306X40	rosca macho	aço	grafite RAL 7021	3	M6	34	22	31	20	37,5	14,5	-	40	0,1 - 0,3
K0277.3061X40	rosca macho	aço	laranja RAL 2004	3	M6	34	22	31	20	37,5	14,5	-	40	0,1 - 0,3
K0277.3062X40	rosca macho	aço	verde segurança RAL6032	3	M6	34	22	31	20	37,5	14,5	-	40	0,1 - 0,3
K0277.3063X40	rosca macho	aço	azul RAL5017	3	M6	34	22	31	20	37,5	14,5	-	40	0,1 - 0,3
K0277.3065X40	rosca macho	aço	cinza RAL 7035	3	M6	34	22	31	20	37,5	14,5	-	40	0,1 - 0,3
K0277.3066X40	rosca macho	aço	vermelho RAL 3020	3	M6	34	22	31	20	37,5	14,5	-	40	0,1 - 0,3
K0277.3067X40	rosca macho	aço	amarelo RAL 1021	3	M6	34	22	31	20	37,5	14,5	-	40	0,1 - 0,3
K0277.306X60	rosca macho	aço	grafite RAL 7021	3	M6	34	22	31	20	37,5	14,5	-	60	0,1 - 0,3
K0277.3061X60	rosca macho	aço	laranja RAL 2004	3	M6	34	22	31	20	37,5	14,5	-	60	0,1 - 0,3
K0277.3062X60	rosca macho	aço	verde segurança RAL6032	3	M6	34	22	31	20	37,5	14,5	-	60	0,1 - 0,3
K0277.3063X60	rosca macho	aço	azul RAL5017	3	M6	34	22	31	20	37,5	14,5	-	60	0,1 - 0,3
K0277.3065X60	rosca macho	aço	cinza RAL 7035	3	M6	34	22	31	20	37,5	14,5	-	60	0,1 - 0,3
K0277.3066X60	rosca macho	aço	vermelho RAL 3020	3	M6	34	22	31	20	37,5	14,5	-	60	0,1 - 0,3
K0277.3067X60	rosca macho	aço	amarelo RAL 1021	3	M6	34	22	31	20	37,5	14,5	-	60	0,1 - 0,3
K0277.308X40	rosca macho	aço	grafite RAL 7021	3	M8	34	22	31	20	37,5	14,5	-	40	0,1 - 0,3
K0277.3081X40	rosca macho	aço	laranja RAL 2004	3	M8	34	22	31	20	37,5	14,5	-	40	0,1 - 0,3
K0277.3082X40	rosca macho	aço	verde segurança RAL6032	3	M8	34	22	31	20	37,5	14,5	-	40	0,1 - 0,3
K0277.3083X40	rosca macho	aço	azul RAL5017	3	M8	34	22	31	20	37,5	14,5	-	40	0,1 - 0,3
K0277.3085X40	rosca macho	aço	cinza RAL 7035	3	M8	34	22	31	20	37,5	14,5	-	40	0,1 - 0,3
K0277.3086X40	rosca macho	aço	vermelho RAL 3020	3	M8	34	22	31	20	37,5	14,5	-	40	0,1 - 0,3

Botões recartilhados para torque

Visão geral dos artigos

Código do artigo	Tipo de rosca	Material dos componentes	Cor Tampa	Tamanho	D	D1	D2	D3	D4	H	H1	T	L	Torque Nm
K0277.3087X40	rosca macho	aço	amarelo RAL 1021	3	M8	34	22	31	20	37,5	14,5	-	40	0,1 - 0,3
K0277.308X60	rosca macho	aço	grafite RAL 7021	3	M8	34	22	31	20	37,5	14,5	-	60	0,1 - 0,3
K0277.3081X60	rosca macho	aço	laranja RAL 2004	3	M8	34	22	31	20	37,5	14,5	-	60	0,1 - 0,3
K0277.3082X60	rosca macho	aço	verde segurança RAL6032	3	M8	34	22	31	20	37,5	14,5	-	60	0,1 - 0,3
K0277.3083X60	rosca macho	aço	azul RAL5017	3	M8	34	22	31	20	37,5	14,5	-	60	0,1 - 0,3
K0277.3085X60	rosca macho	aço	cinza RAL 7035	3	M8	34	22	31	20	37,5	14,5	-	60	0,1 - 0,3
K0277.3086X60	rosca macho	aço	vermelho RAL 3020	3	M8	34	22	31	20	37,5	14,5	-	60	0,1 - 0,3
K0277.3087X60	rosca macho	aço	amarelo RAL 1021	3	M8	34	22	31	20	37,5	14,5	-	60	0,1 - 0,3