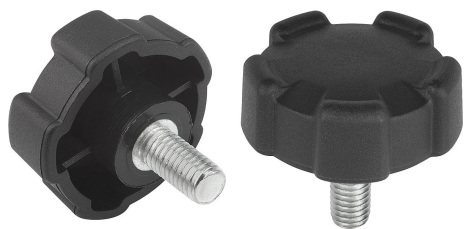


## Manípulos de cinco pontas com rosca macho

### Descrição do artigo/Imagens dos produtos



### Descrição

#### Material:

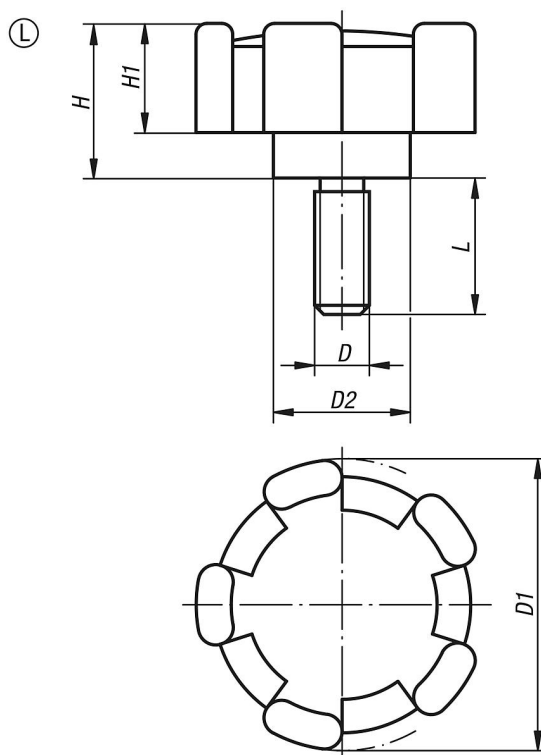
Termoplástico, grafite escuro.

Pino roscado em aço 5.8.

#### Versão:

Aço passivado azul.

### Desenhos



### Visão geral dos artigos

#### Manípulos de cinco pontas com rosca macho

Código do artigo	Forma	D	D1	D2	H	H1	L
K0276.320615	L	M6	32	15	17	12	15
K0276.400816	L	M8	40	18	20,5	14,5	16
K0276.501020	L	M10	50	20	25	18	20