

Manivelas com cabo cilíndrico de segurança, furo quadrado

Descrição do artigo/Imagens dos produtos



Descrição

Material:

Manivela termoplástica

Cabo cilíndrico de termoplástico e aço.

Versão:

Termoplástico cinza escuro.

Peças de aço brunidas.

Indicação:

A tampa de cobertura do cubo é fornecida desmontada. Para colocar o cabo cilíndrico de segurança na posição de comando, devem ser executados dois procedimentos de ajuste:

- Gire o cabo em torno do eixo rotativo até o batente (90°).
- Pressione o cabo na direção axial até o ponto de travamento. A forma mais cômoda de girar a manivela na posição pressionada é através do cabo cilíndrico. O movimento de retorno automático é efetuado após soltar o cabo.

Nas versões com furo transversal, a fixação é efetuada com o pino roscado parafusado ISO 4027 (DIN 914).

Acessórios:

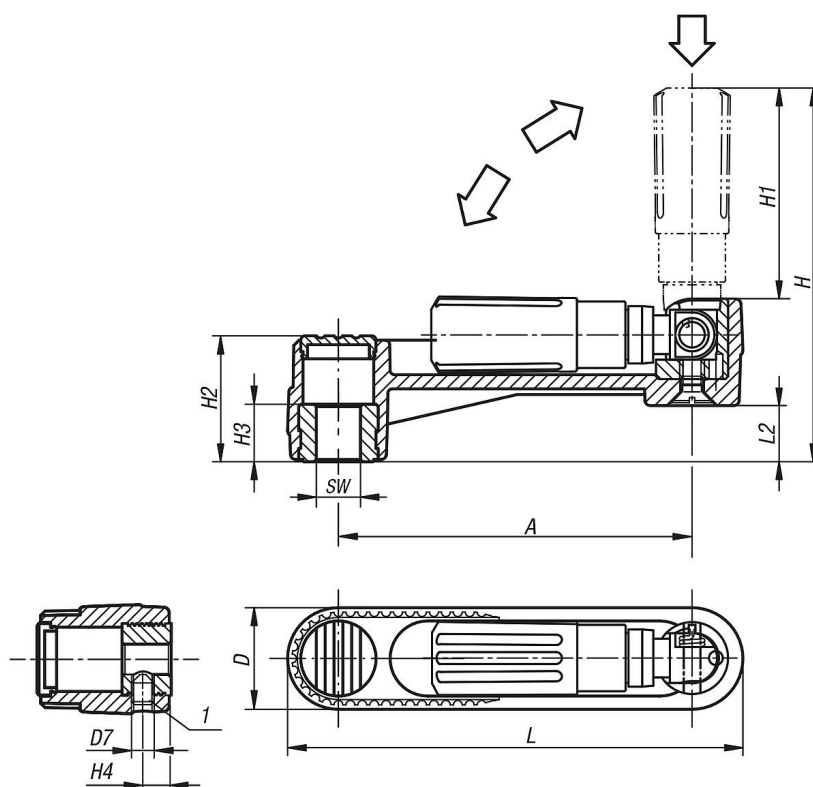
Parafusos cilíndricos K1160 com sextavado interno, cabeça baixa DIN 6912.

Indicação de desenho:

- 1) Posição do furo transversal deslocada 90° em relação ao rasgo de chaveta

Manivelas com cabo cilíndrico de segurança, furo quadrado

Desenhos



Visão geral dos artigos

Código do artigo	Versão 1	Versão 2	Material dos componentes	A	D	D7	H	H1	H2	H3	H4	L	L2	SW
K0268.2108	furo quadrado	sem furo transversal	termoplástico	80	24	-	84,2	47,5	28,5	13	-	104	12,7	8
K0268.2110	furo quadrado	sem furo transversal	termoplástico	80	24	-	84,2	47,5	28,5	13	-	104	12,7	10
K0268.2210	furo quadrado	sem furo transversal	termoplástico	100	29	-	104,2	58,5	35,5	13	-	129	15,7	10
K0268.2212	furo quadrado	sem furo transversal	termoplástico	100	29	-	104,2	58,5	35,5	13	-	129	15,7	12
K0268.2312	furo quadrado	sem furo transversal	termoplástico	125	36	-	139	82	44	18,5	-	161	19,5	12
K0268.2314	furo quadrado	sem furo transversal	termoplástico	125	36	-	139	82	44	18,5	-	161	19,5	14
K0268.21086	furo quadrado	com furo transversal	termoplástico	80	24	M6	84,2	47,5	28,5	13	7,5	104	12,7	8
K0268.21106	furo quadrado	com furo transversal	termoplástico	80	24	M6	84,2	47,5	28,5	13	7,5	104	12,7	10
K0268.22106	furo quadrado	com furo transversal	termoplástico	100	29	M6	104,2	58,5	35,5	13	7,5	129	15,7	10
K0268.22126	furo quadrado	com furo transversal	termoplástico	100	29	M6	104,2	58,5	35,5	13	7,5	129	15,7	12
K0268.23126	furo quadrado	com furo transversal	termoplástico	125	36	M6	139	82	44	18,5	7,5	161	19,5	12
K0268.23146	furo quadrado	com furo transversal	termoplástico	125	36	M6	139	82	44	18,5	7,5	161	19,5	14