

## Manivelas com cabo cilíndrico giratório

Descrição do artigo/Imagens dos produtos



### Descrição

#### Material:

Manivela termoplástica  
Cabo cilíndrico de termoplástico e aço.

#### Versão:

Termoplástico cinza escuro.  
Peças de aço brunidas.

#### Indicação:

A tampa de cobertura do cubo e o cabo cilíndrico giratório são fornecidos desmontados.  
Para a montagem, o eixo do cabo deve ser parafusado no furo de alojamento.  
As manivelas podem ser fixadas axialmente a um eixo através de união por chaveta, utilizando um pino transversal ou por meio de um parafuso cilíndrico DIN 6912 e uma arruela DIN 7349.  
Nas versões com furo transversal, a fixação é efetuada com o pino roscado parafusado ISO 4027 (DIN 914).

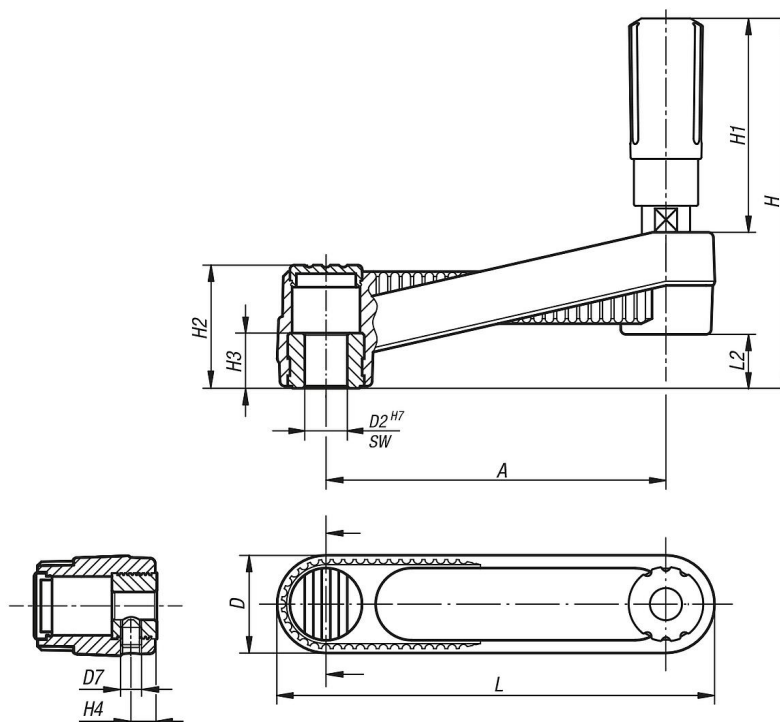
#### Acessórios:

Parafusos cilíndricos K1160 com sextavado interno, cabeça baixa DIN 6912.

#### Indicação de desenho:

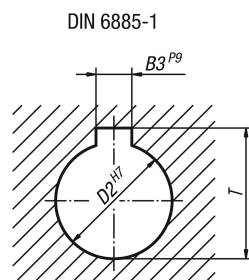
1) Posição do furo transversal deslocada 90° em relação ao rasgo de chaveta

### Desenhos



# Manivelas com cabo cilíndrico giratório

## Desenhos



## Visão geral dos artigos

### Manivelas com cabo cilíndrico giratório

Código do artigo	Versão 1	Versão 2	A	D	D2	D7	H	H1	H2	H3	H4	L	L2	B3	SW	T
K0659.3108	furo de ajuste	sem furo transversal	80	24	8	-	85,8	49,1	28,5	13	-	104	12,7	-	-	-
K0659.3110	furo de ajuste	sem furo transversal	80	24	10	-	85,8	49,1	28,5	13	-	104	12,7	-	-	-
K0659.3210	furo de ajuste	sem furo transversal	100	29	10	-	107,1	61,4	35,5	13	-	129	15,7	-	-	-
K0659.3212	furo de ajuste	sem furo transversal	100	29	12	-	107,1	61,4	35,5	13	-	129	15,7	-	-	-
K0659.3312	furo de ajuste	sem furo transversal	125	36	12	-	139,5	82,5	44	18,5	-	161	19,5	-	-	-
K0659.3314	furo de ajuste	sem furo transversal	125	36	14	-	139,5	82,5	44	18,5	-	161	19,5	-	-	-
K0659.31086	furo de ajuste	com furo transversal	80	24	8	-	85,8	49,1	28,5	13	7,5	104	12,7	-	-	-
K0659.31106	furo de ajuste	com furo transversal	80	24	10	-	85,8	49,1	28,5	13	7,5	104	12,7	-	-	-
K0659.32106	furo de ajuste	com furo transversal	100	29	10	-	107,1	61,4	35,5	13	7,5	129	15,7	-	-	-
K0659.32126	furo de ajuste	com furo transversal	100	29	12	-	107,1	61,4	35,5	13	7,5	129	15,7	-	-	-
K0659.33126	furo de ajuste	com furo transversal	125	36	12	-	139,5	82,5	44	18,5	7,5	161	19,5	-	-	-
K0659.33146	furo de ajuste	com furo transversal	125	36	14	-	139,5	82,5	44	18,5	7,5	161	19,5	-	-	-
K0659.310802	furo de ajuste com ranhura	sem furo transversal	80	24	8	-	85,8	49,1	28,5	13	-	104	12,7	2	-	9
K0659.311003	furo de ajuste com ranhura	sem furo transversal	80	24	10	-	85,8	49,1	28,5	13	-	104	12,7	3	-	11,4
K0659.321003	furo de ajuste com ranhura	sem furo transversal	100	29	10	-	107,1	61,4	35,5	13	-	129	15,7	3	-	11,4
K0659.321204	furo de ajuste com ranhura	sem furo transversal	100	29	12	-	107,1	61,4	35,5	13	-	129	15,7	4	-	13,8
K0659.331204	furo de ajuste com ranhura	sem furo transversal	125	36	12	-	139,5	82,5	44	18,5	-	161	19,5	4	-	13,8
K0659.331405	furo de ajuste com ranhura	sem furo transversal	125	36	14	-	139,5	82,5	44	18,5	-	161	19,5	5	-	16,3
K0659.3212046	furo de ajuste com ranhura	com furo transversal	100	29	12	-	107,1	61,4	35,5	13	7,5	129	15,7	4	-	13,8
K0659.3210036	furo de ajuste com ranhura	com furo transversal	100	29	10	-	107,1	61,4	35,5	13	7,5	129	15,7	3	-	11,4
K0659.3312046	furo de ajuste com ranhura	com furo transversal	125	36	12	-	139,5	82,5	44	18,5	7,5	161	19,5	4	-	13,8
K0659.3314056	furo de ajuste com ranhura	com furo transversal	125	36	14	-	139,5	82,5	44	18,5	7,5	161	19,5	5	-	16,3
K0659.3108026	furo de ajuste com ranhura	com furo transversal	80	24	8	-	85,8	49,1	28,5	13	7,5	104	12,7	2	-	9
K0659.3110036	furo de ajuste com ranhura	com furo transversal	80	24	10	-	85,8	49,1	28,5	13	7,5	104	12,7	3	-	11,4
K0659.4108	furo quadrado	sem furo transversal	80	24	-	-	85,8	49,1	28,5	13	-	104	12,7	-	8	-
K0659.4110	furo quadrado	sem furo transversal	80	24	-	-	85,8	49,1	28,5	13	-	104	12,7	-	10	-
K0659.4210	furo quadrado	sem furo transversal	100	29	-	-	107,1	61,4	35,5	13	-	129	15,7	-	10	-
K0659.4212	furo quadrado	sem furo transversal	100	29	-	-	107,1	61,4	35,5	13	-	129	15,7	-	12	-
K0659.4312	furo quadrado	sem furo transversal	125	36	-	-	139,5	82,5	44	18,5	-	161	19,5	-	12	-
K0659.4314	furo quadrado	sem furo transversal	125	36	-	-	139,5	82,5	44	18,5	-	161	19,5	-	14	-
K0659.41086	furo quadrado	com furo transversal	80	24	-	-	85,8	49,1	28,5	13	7,5	104	12,7	-	8	-
K0659.41106	furo quadrado	com furo transversal	80	24	-	-	85,8	49,1	28,5	13	7,5	104	12,7	-	10	-
K0659.42106	furo quadrado	com furo transversal	100	29	-	-	107,1	61,4	35,5	13	7,5	129	15,7	-	10	-
K0659.42126	furo quadrado	com furo transversal	100	29	-	-	107,1	61,4	35,5	13	7,5	129	15,7	-	12	-
K0659.43126	furo quadrado	com furo transversal	125	36	-	-	139,5	82,5	44	18,5	7,5	161	19,5	-	12	-
K0659.43146	furo quadrado	com furo transversal	125	36	-	-	139,5	82,5	44	18,5	7,5	161	19,5	-	14	-