

Manivelas com cabo cilíndrico reversível, furo de ajuste com ranhura

Descrição do artigo/Imagens dos produtos



Descrição

Material:

Manivela termoplástica
Cabo cilíndrico de termoplástico e aço.

Versão:

Termoplástico cinza escuro.
Peças de aço brunidas.

Indicação:

A tampa de cobertura do cubo é fornecida desmontada.
As manivelas podem ser fixadas axialmente a um eixo através de união por chaveta, utilizando um pino transversal ou por meio de um parafuso cilíndrico DIN 6912 e uma arruela DIN 7349.
Nas versões com furo transversal, a fixação é efetuada com o pino roscado parafusado ISO 4027 (DIN 914).

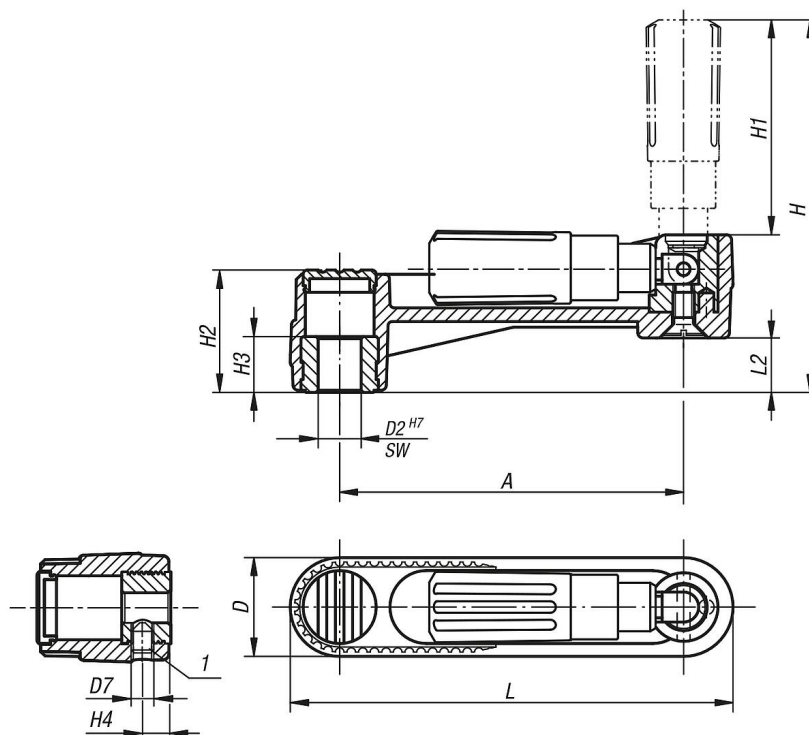
Acessórios:

Parafusos cilíndricos K1160 com sextavado interno, cabeça baixa DIN 6912.

Indicação de desenho:

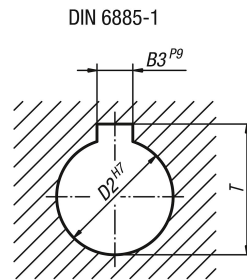
1) Posição do furo transversal deslocada 90° em relação ao rasgo de chaveta

Desenhos



Manivelas com cabo cilíndrico reversível, furo de ajuste com ranhura

Desenhos



Visão geral dos artigos

Código do artigo	Versão 1	Versão 2	Material dos componentes	A	B3	D	D2	D7	H	H1	H2	H3	H4	L	L2	T
K0266.110802	furo de ajuste com ranhura	sem furo transversal	aço	80	2	24	8	-	85,7	49	28,5	13	-	104	12,7	9
K0266.111003	furo de ajuste com ranhura	sem furo transversal	aço	80	3	24	10	-	85,7	49	28,5	13	-	104	12,7	11,4
K0266.121003	furo de ajuste com ranhura	sem furo transversal	aço	100	3	29	10	-	105,2	59,5	35,5	13	-	129	15,7	11,4
K0266.121204	furo de ajuste com ranhura	sem furo transversal	aço	100	4	29	12	-	105,2	59,5	35,5	13	-	129	15,7	13,8
K0266.131204	furo de ajuste com ranhura	sem furo transversal	aço	125	4	36	12	-	140	83	44	18,5	-	161	19,5	13,8
K0266.131405	furo de ajuste com ranhura	sem furo transversal	aço	125	5	36	14	-	140	83	44	18,5	-	161	19,5	16,3
K0266.1108026	furo de ajuste com ranhura	com furo transversal	aço	80	2	24	8	M6	85,7	49	28,5	13	7,5	104	12,7	9
K0266.1110036	furo de ajuste com ranhura	com furo transversal	aço	80	3	24	10	M6	85,7	49	28,5	13	7,5	104	12,7	11,4
K0266.1210036	furo de ajuste com ranhura	com furo transversal	aço	100	3	29	10	M6	105,2	59,5	35,5	13	7,5	129	15,7	11,4
K0266.1212046	furo de ajuste com ranhura	com furo transversal	aço	100	4	29	12	M6	105,2	59,5	35,5	13	7,5	129	15,7	13,8
K0266.1312046	furo de ajuste com ranhura	com furo transversal	aço	125	4	36	12	M6	140	83	44	18,5	7,5	161	19,5	13,8
K0266.1314056	furo de ajuste com ranhura	com furo transversal	aço	125	5	36	14	M6	140	83	44	18,5	7,5	161	19,5	16,3