

Cabo cilíndrico de segurança com movimento de retorno automático

Descrição do artigo/Imagens dos produtos



Descrição

Material:

Cabo em termoplástico, grafite escuro.

Versão:

Peças de aço brunido.

Indicação:

Para colocar o cabo cilíndrico de segurança na posição de comando, devem ser executados dois procedimentos de ajuste :

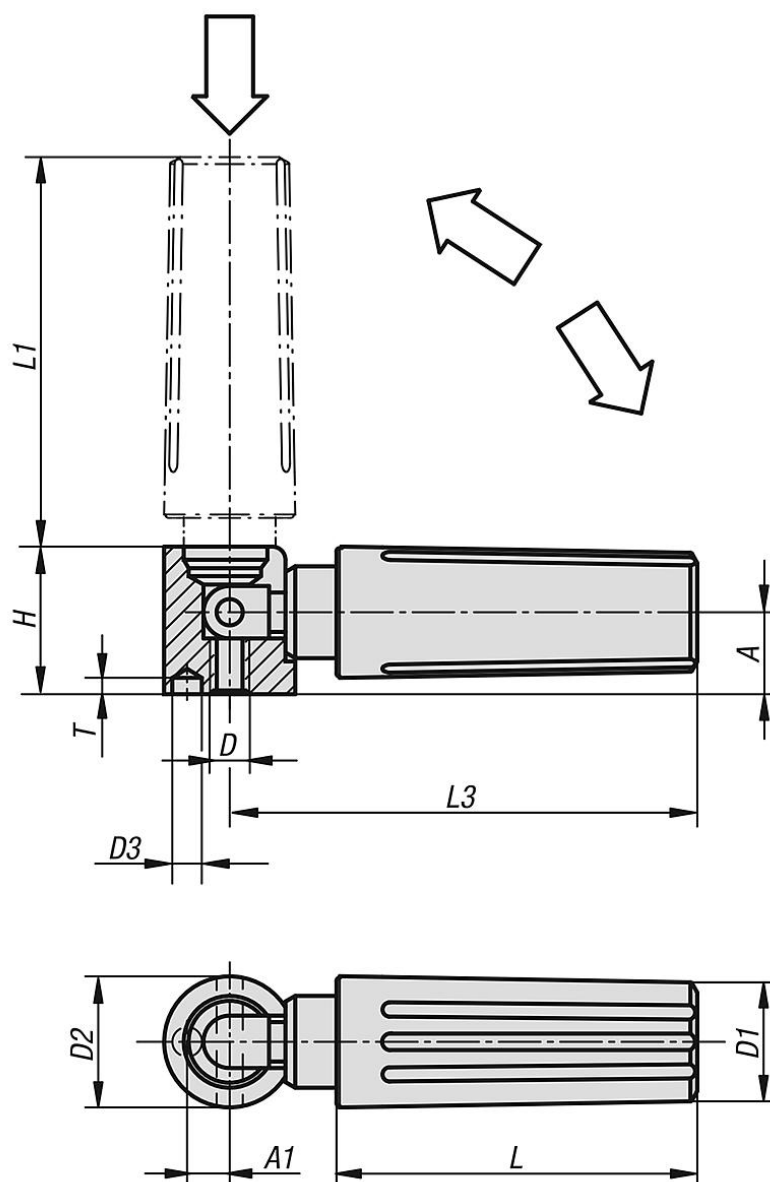
- Gire o cabo em torno do eixo rotativo até o batente (90°).
- Pressione o cabo em direção axial até o ponto de travamento. A forma mais cômoda de girar a manivela na posição pressionada é através do cabo cilíndrico. O movimento automático de retorno é efetuado depois de soltar o cabo.

Os cabos cilíndricos são fornecidos montados e podem ser aparafusados, por exemplo, em volantes, carretéis de extensão e manivelas.

O furo D3 é utilizado para posicionamento.

Cabo cilíndrico de segurança com movimento de retorno automático

Desenhos



Visão geral dos artigos

Cabo cilíndrico de segurança com movimento de retorno automático

Código do artigo	A	A1	D	D1	D2	D3	H	L	L1	L3	T
K0265.408	16	9	M8	25	26	5,5	29	70,5	82	98,5	6,5